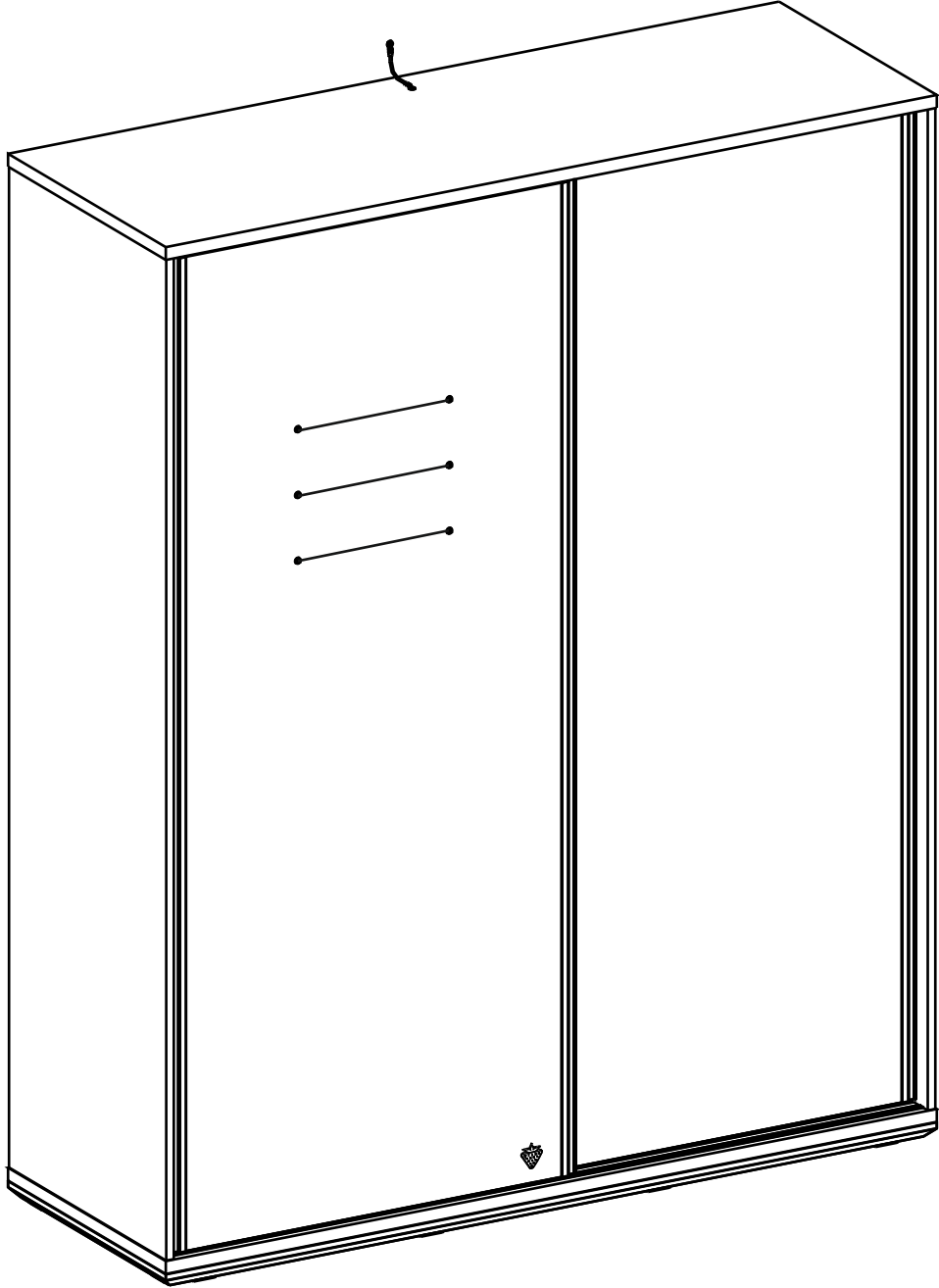
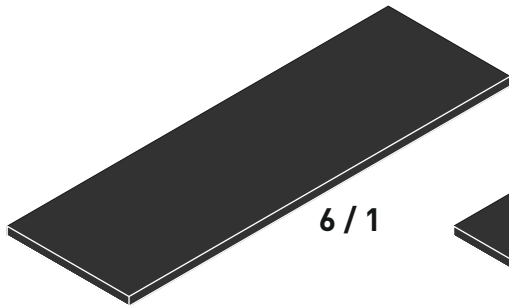
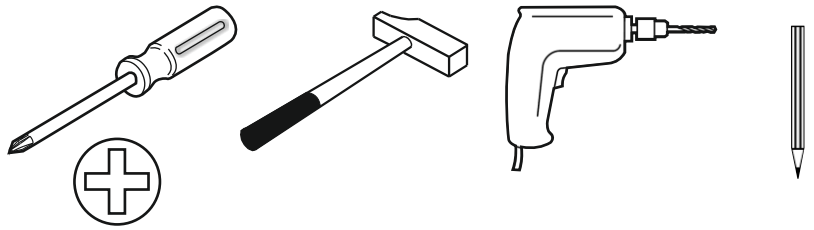
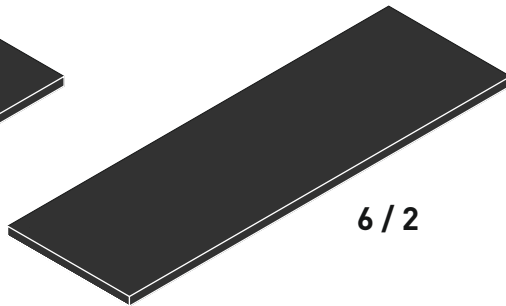


# 20.73.1002.00

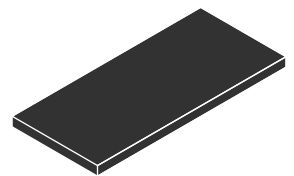




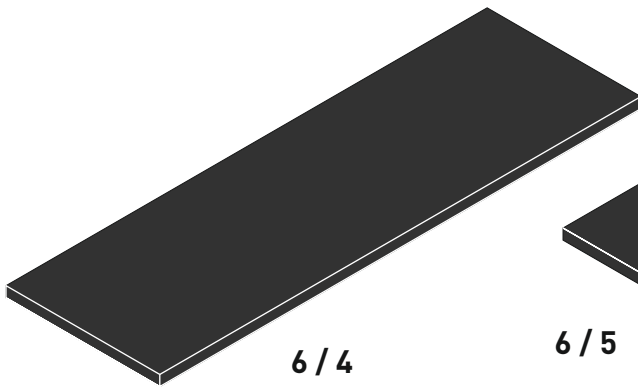
6/1



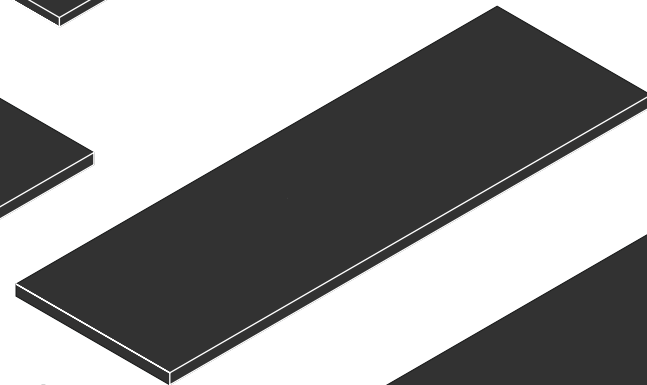
6/2



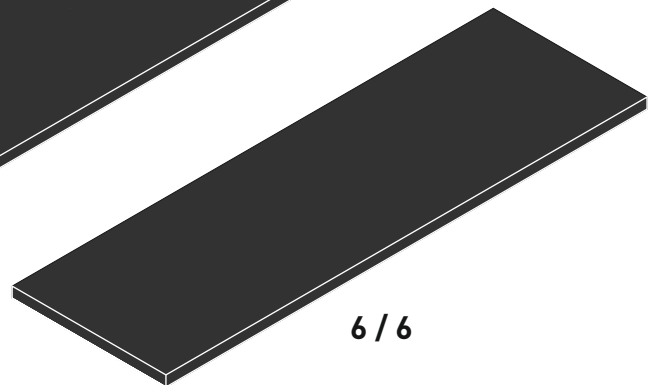
6/3



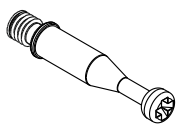
6/4



6/5



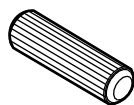
6/6



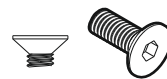
13.07.01.108 x 12



13.07.01.110 x 12

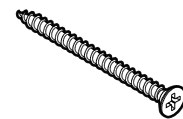


13.01.01.111 x 18

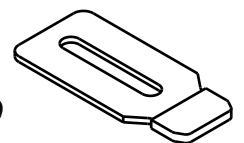


M6X15

13.03.01.024 x 8



13.02.01.011 x 1



13.07.01.421 x 4



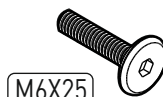
13.07.01.076 x 16



13.07.01.075 x 4



13.01.01.045 x 12



M6X25

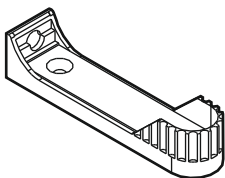
13.03.01.027 x 4



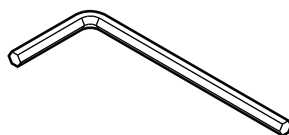
13.03.01.021 x 1



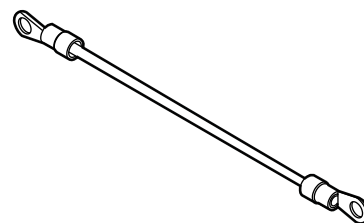
13.02.01.004 x 8



13.07.01.131 x 4



13.07.01.016 x 1

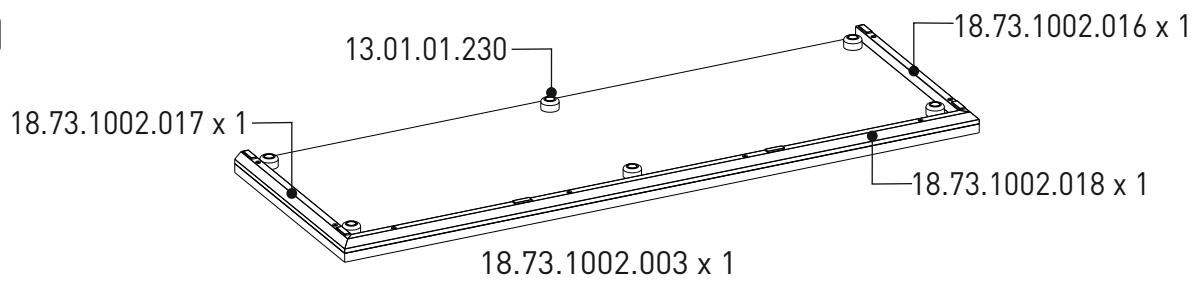


13.07.01.135 x 1

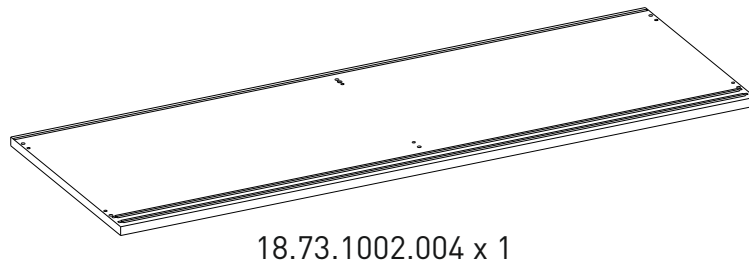


13.01.01.175 x 1

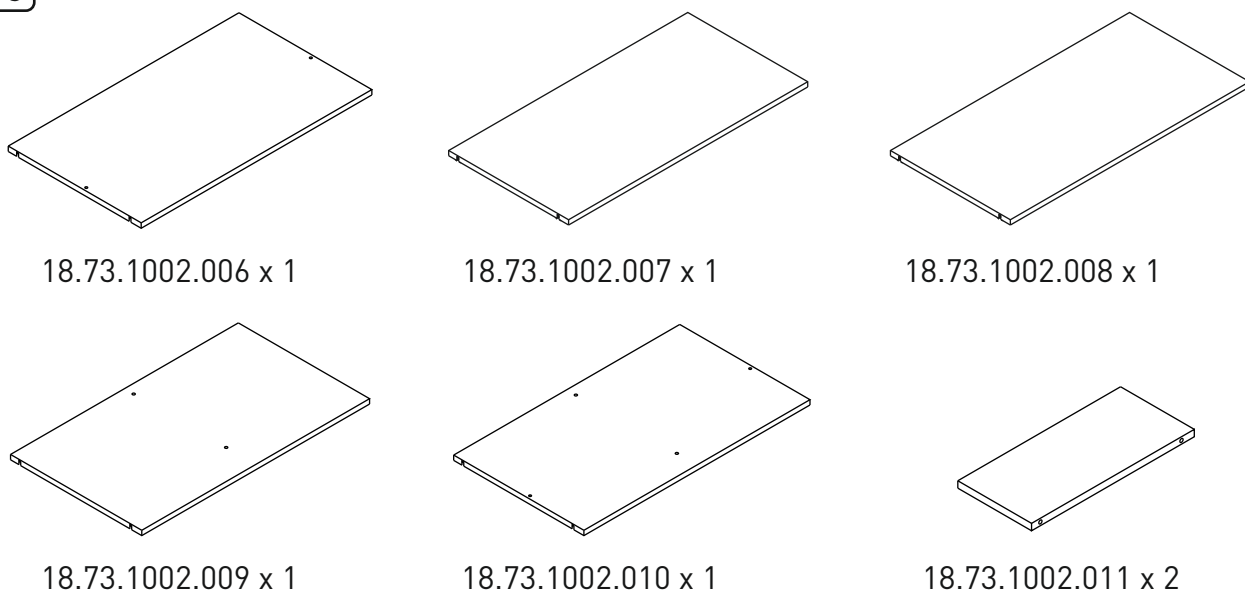
6/1



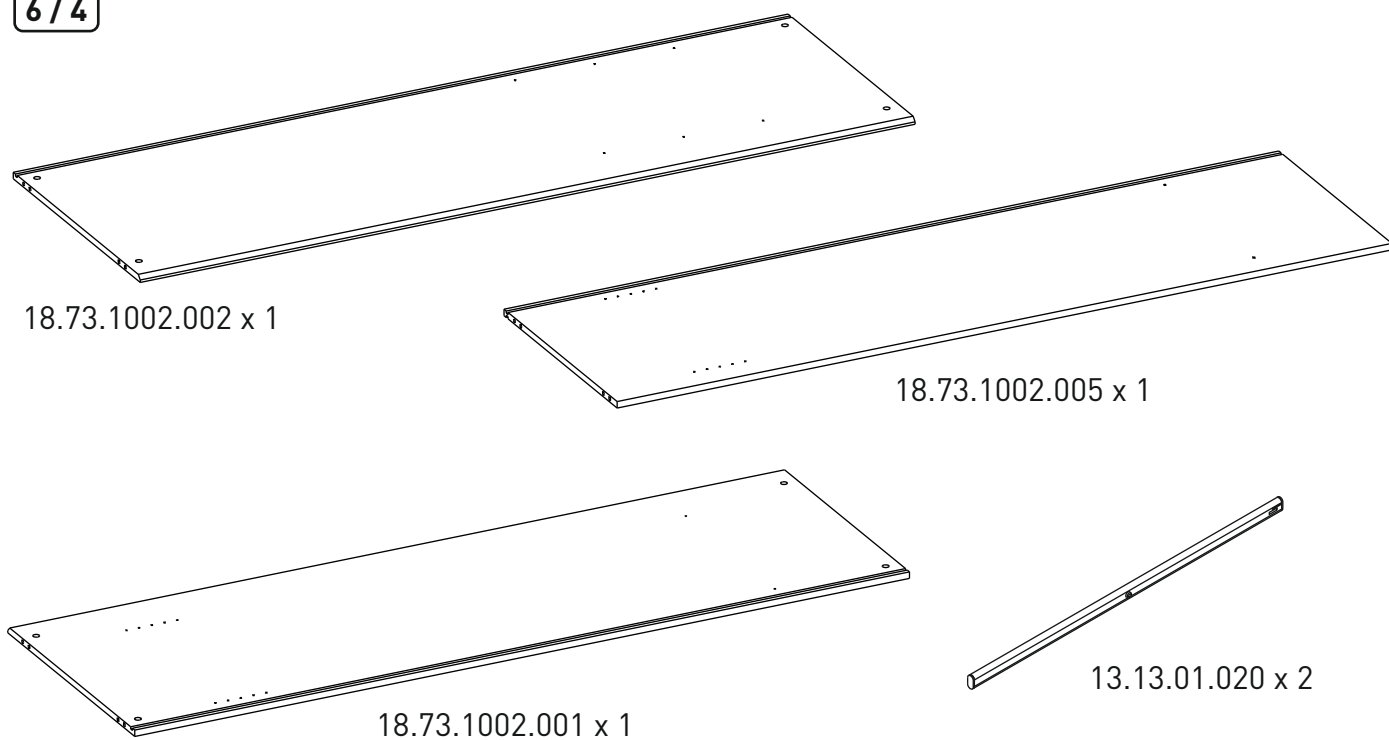
6/2



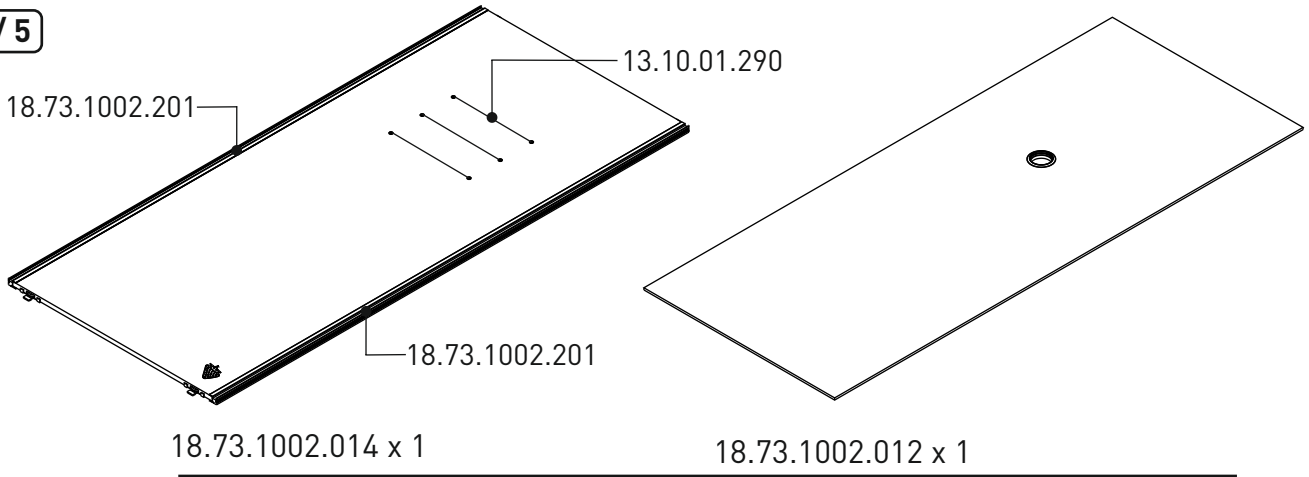
6/3



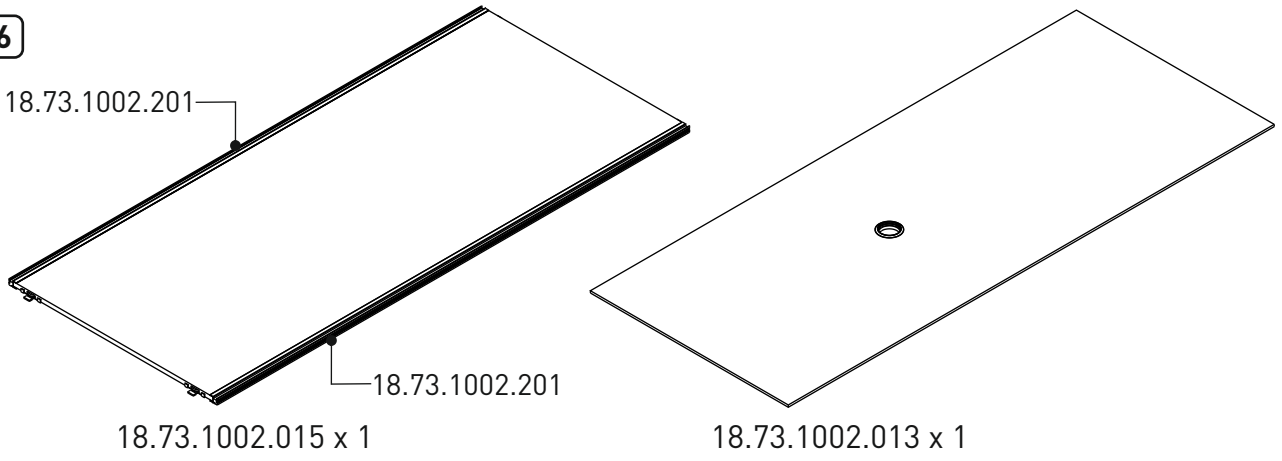
6/4



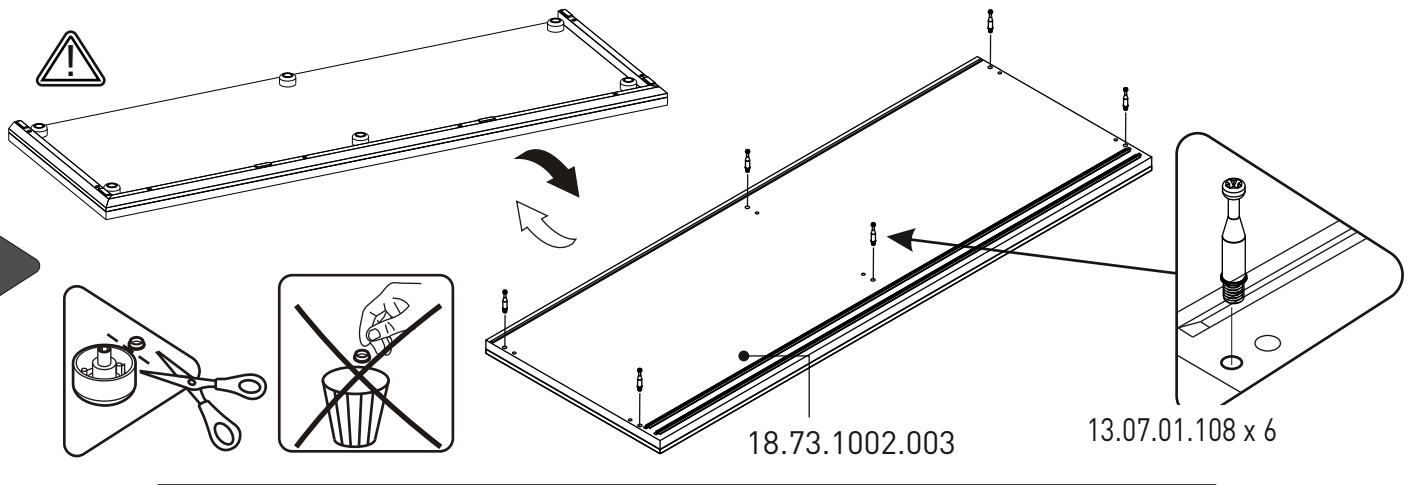
6/5



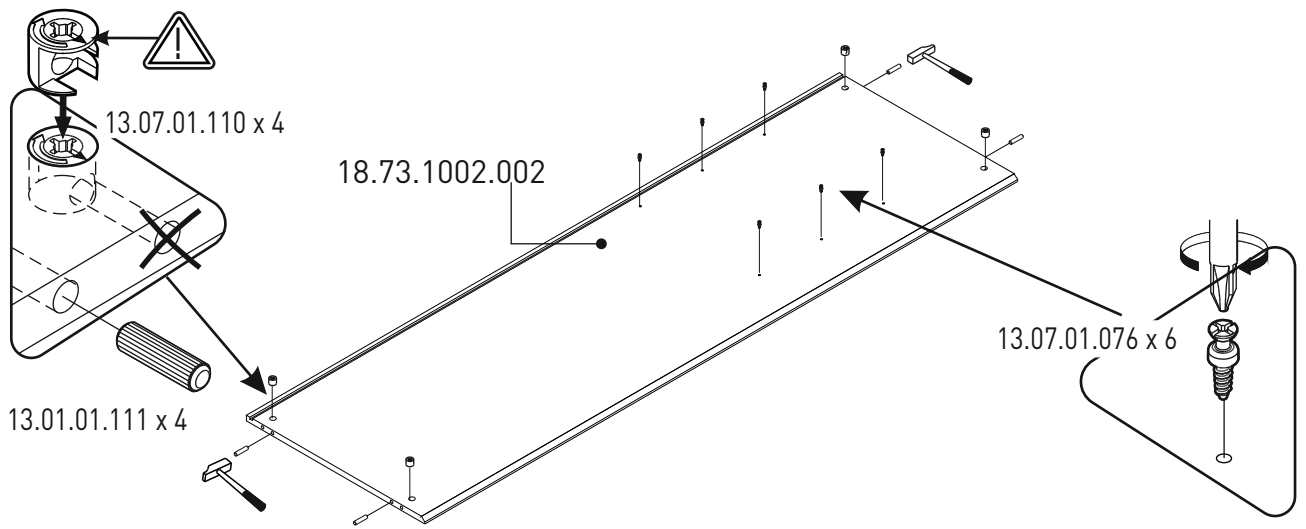
6/6



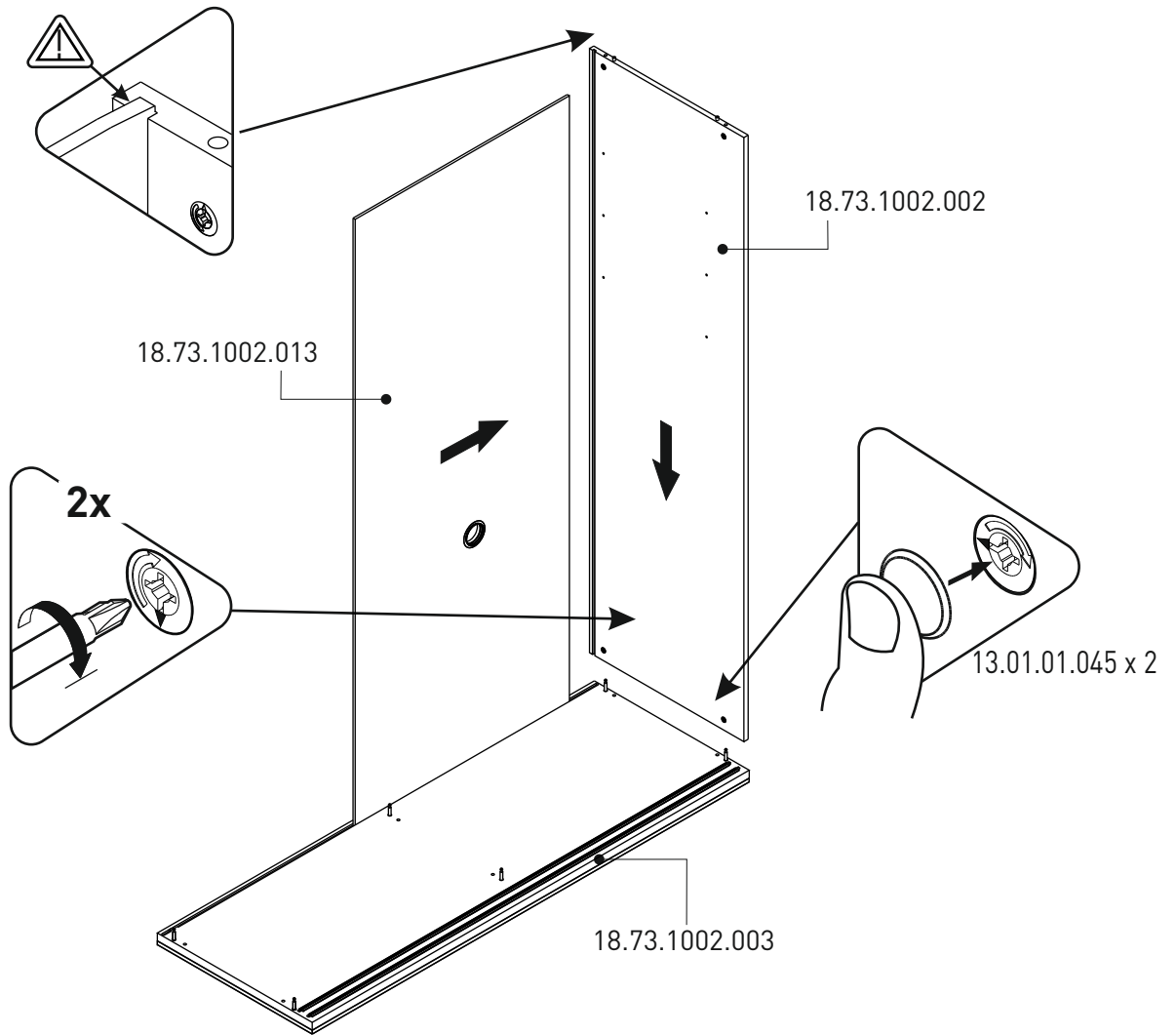
1



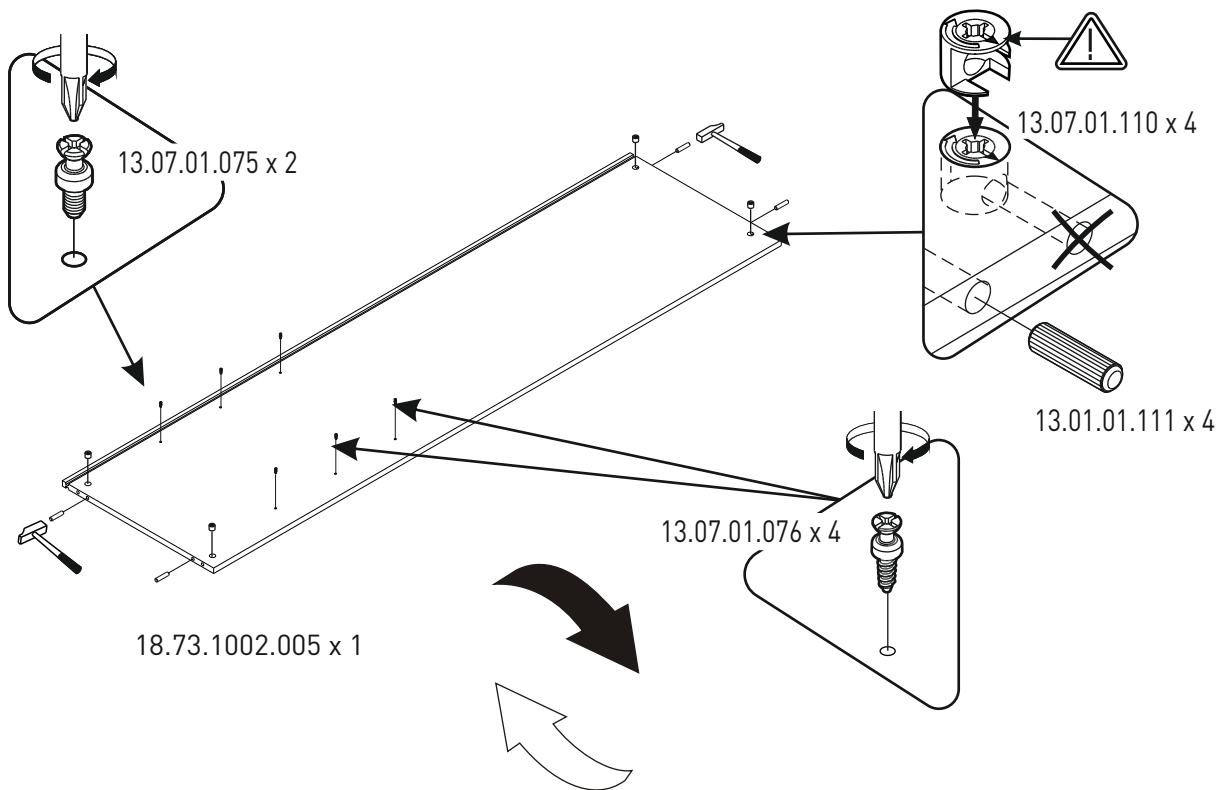
2



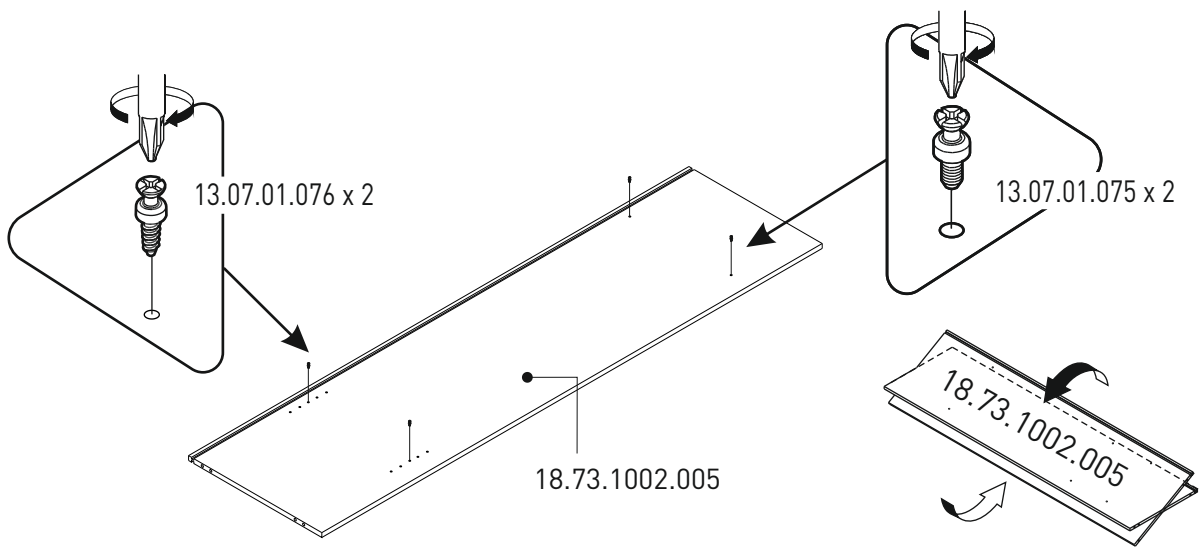
3



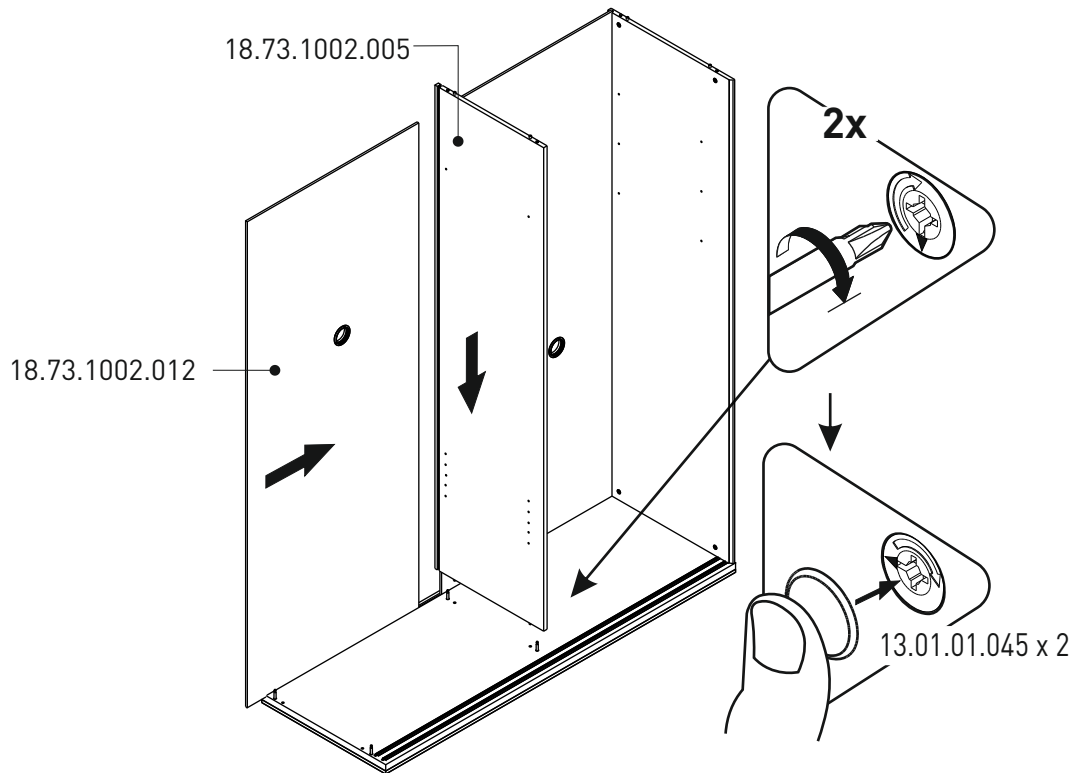
4



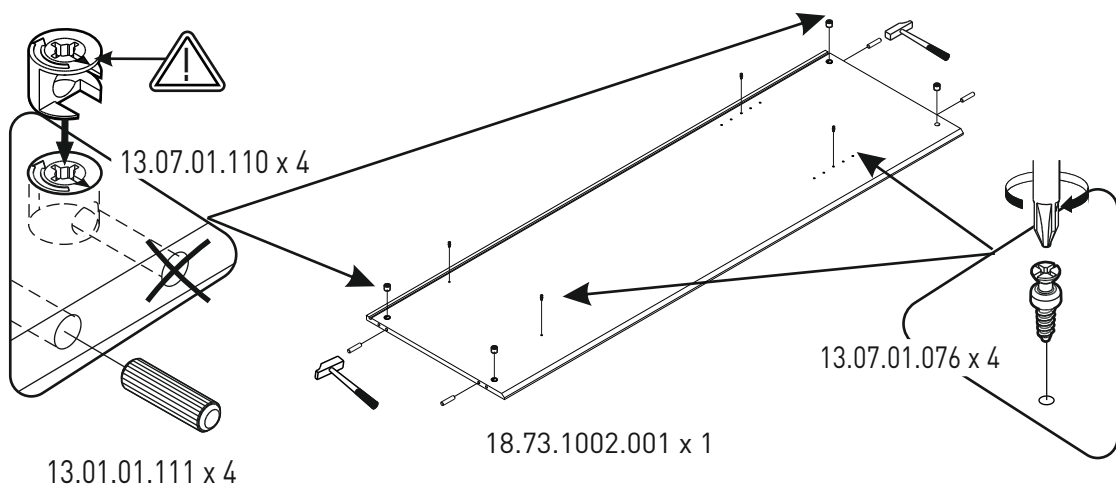
5



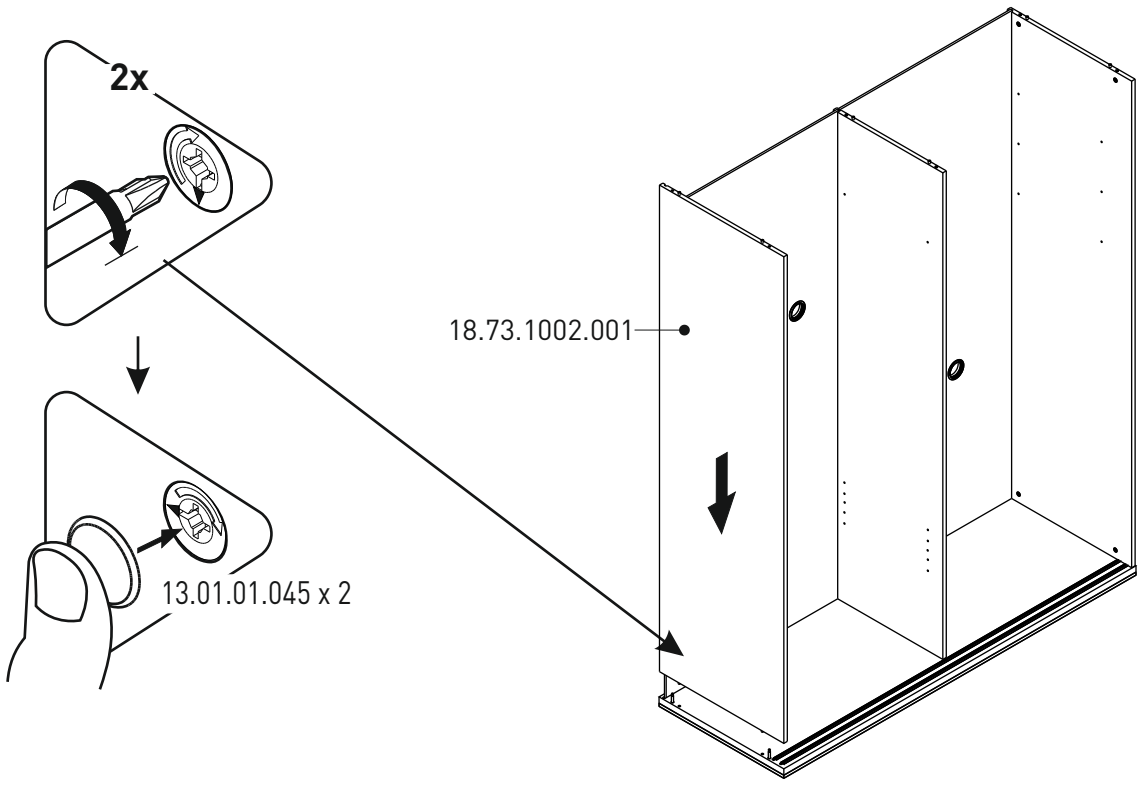
6



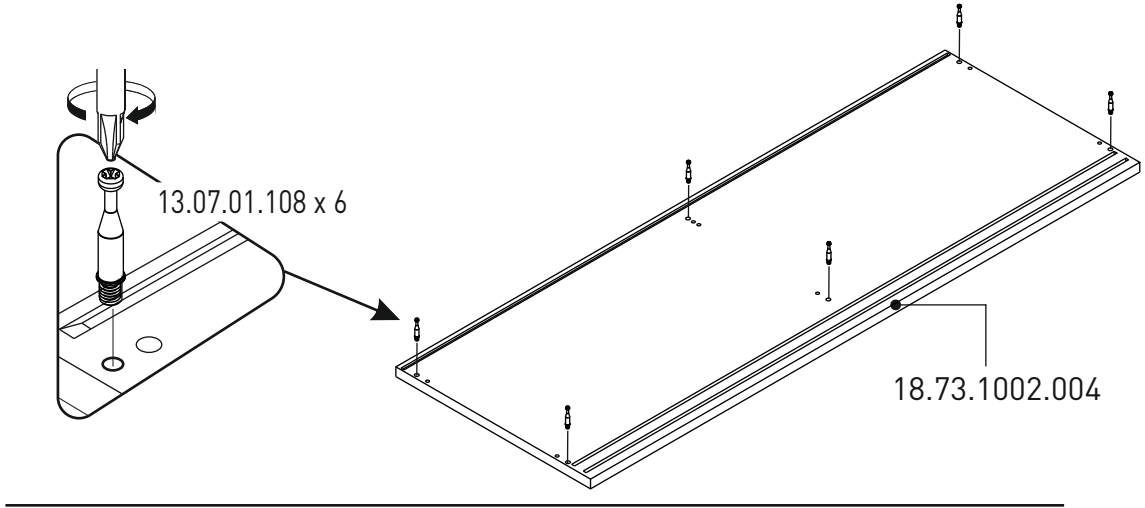
7



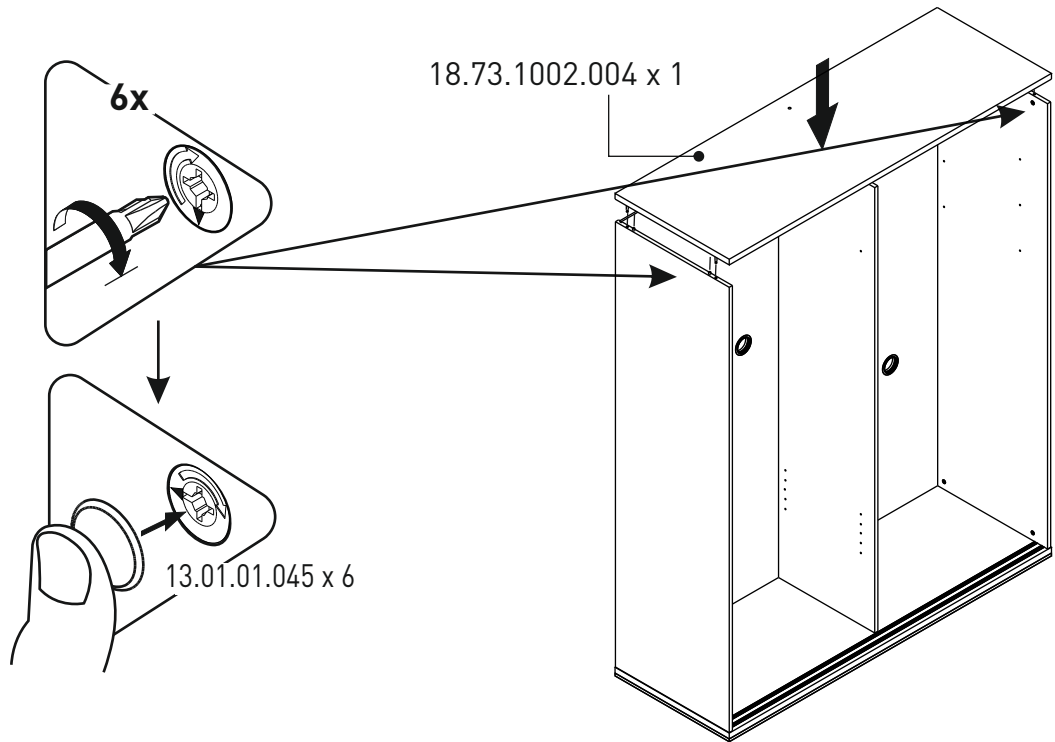
8



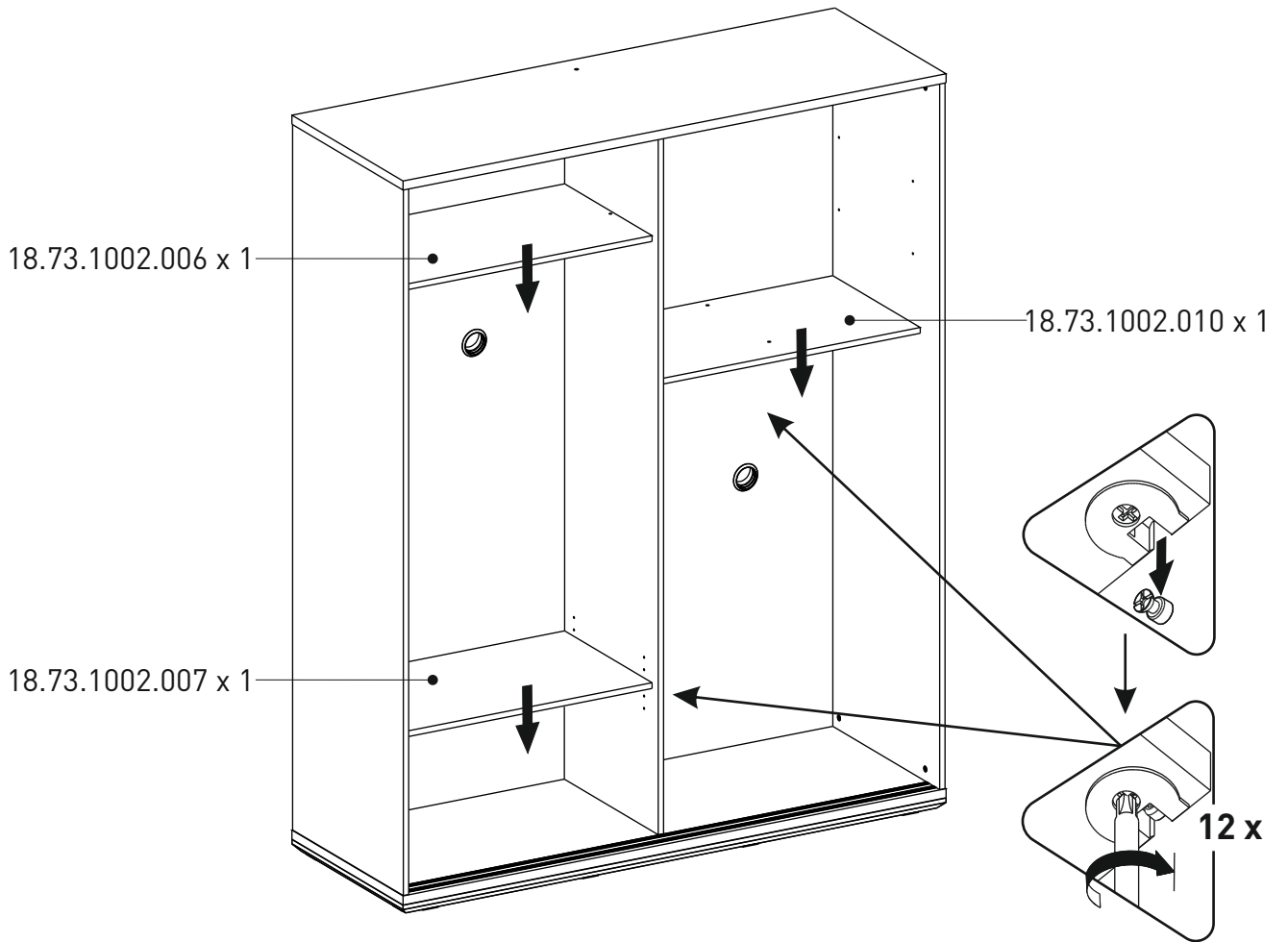
9



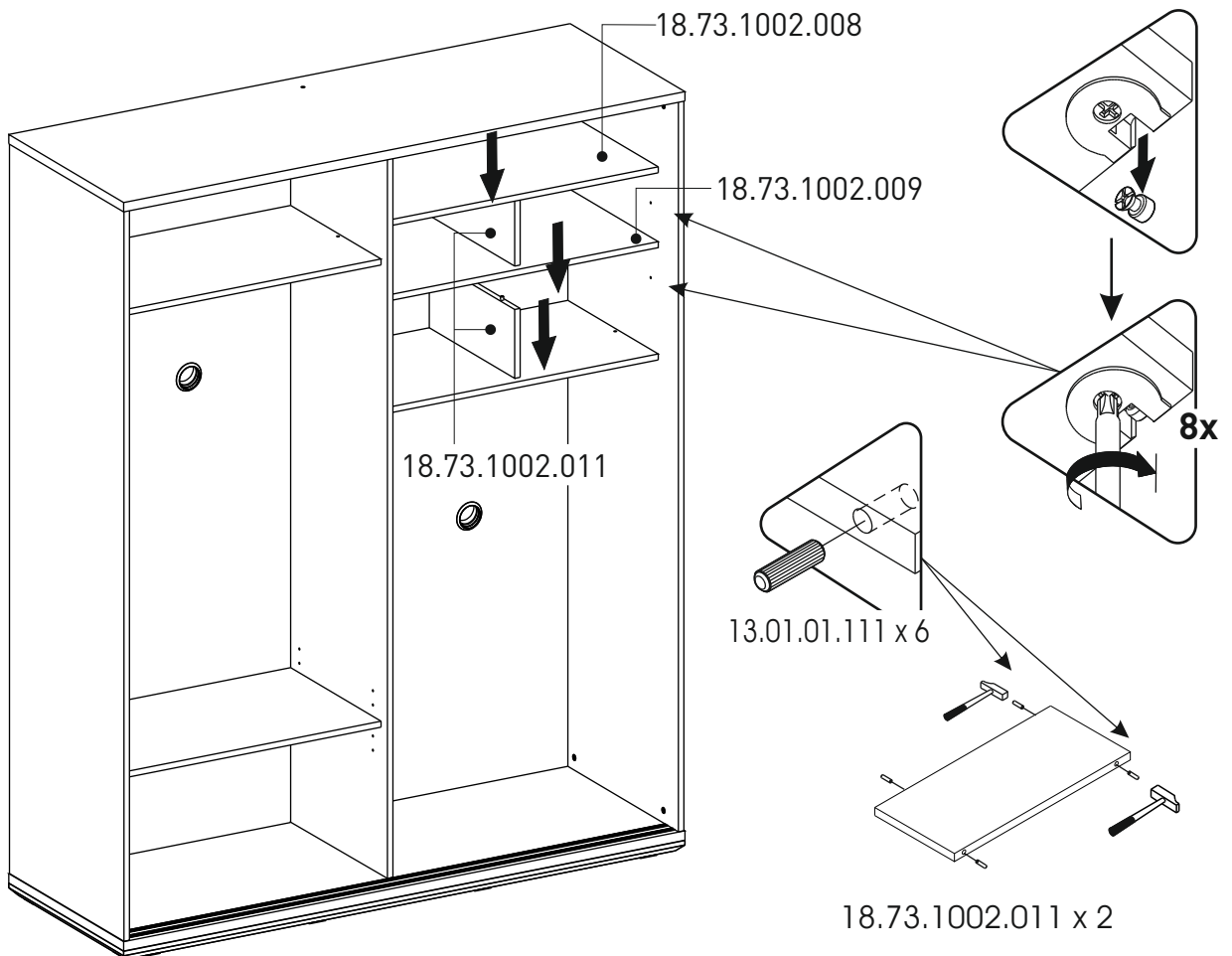
10



11

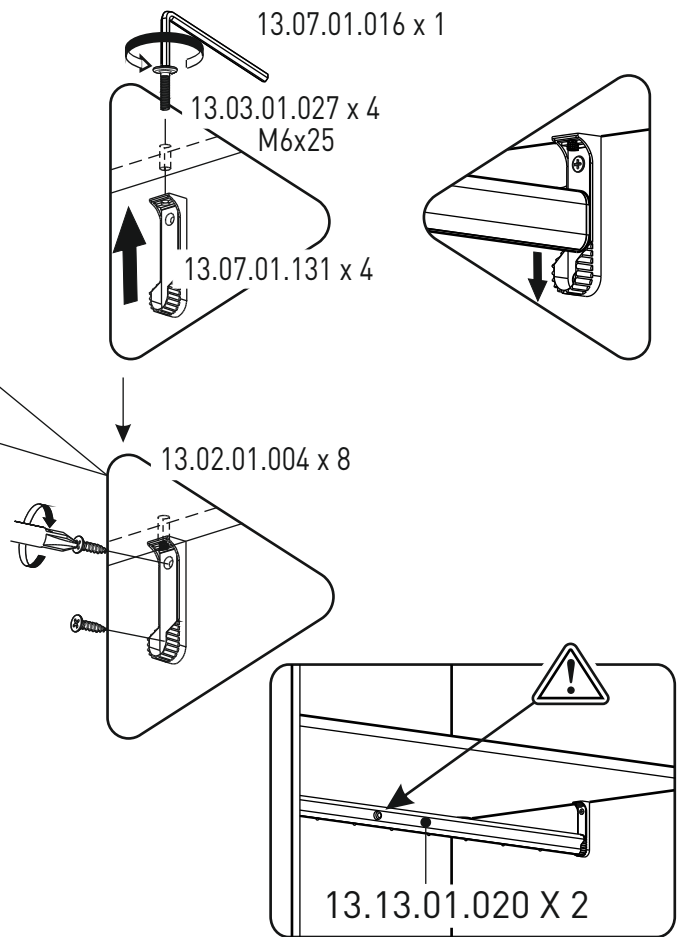
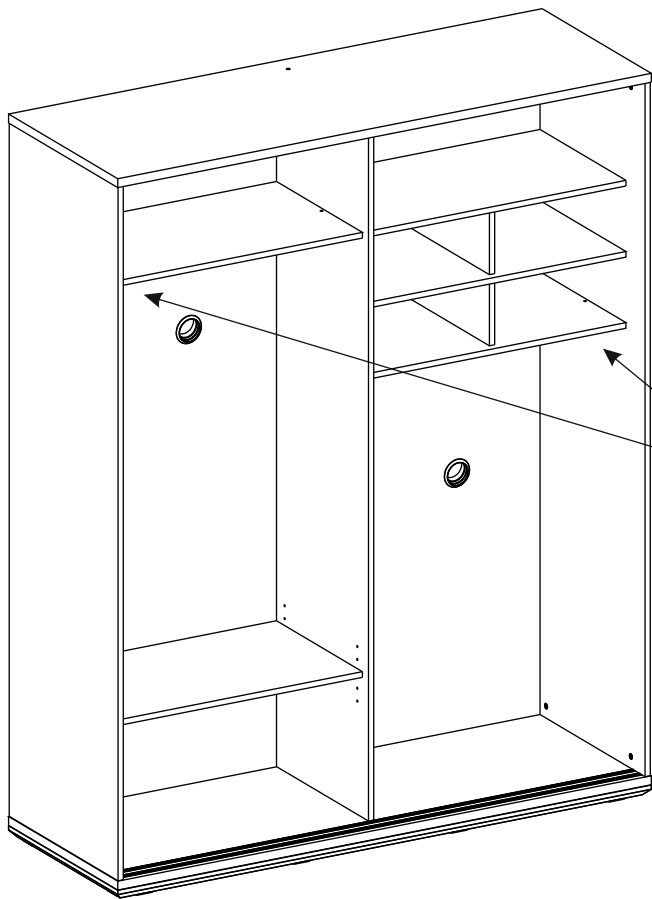


12

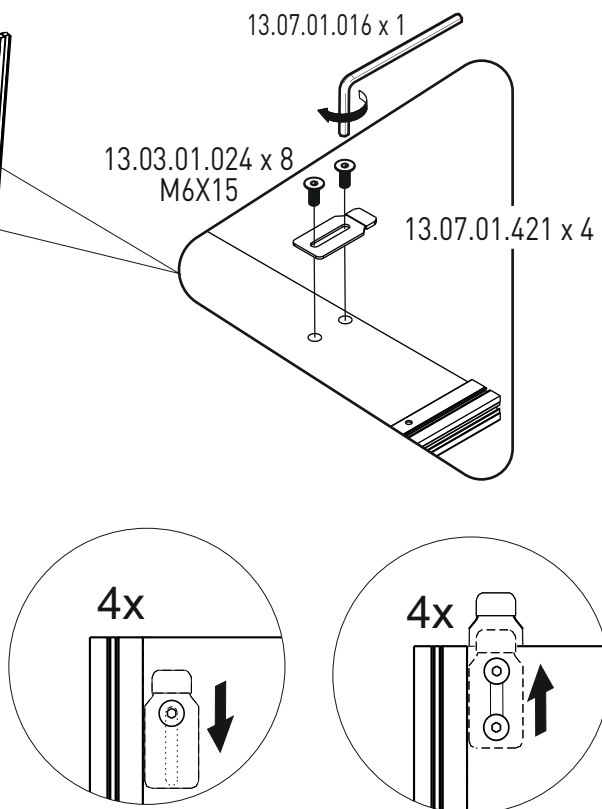
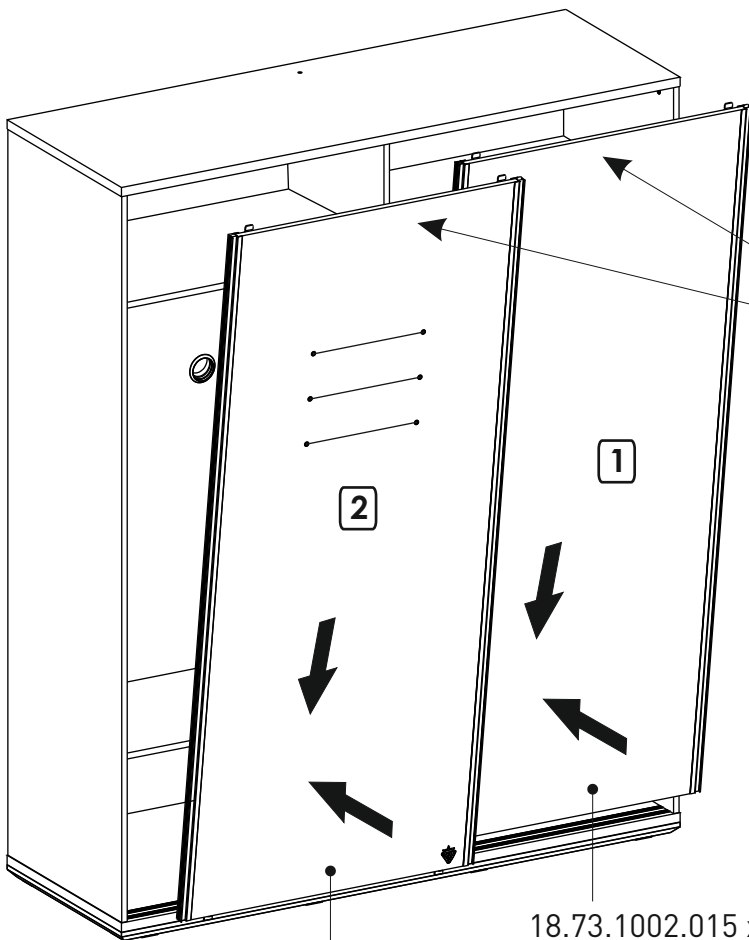




13



14



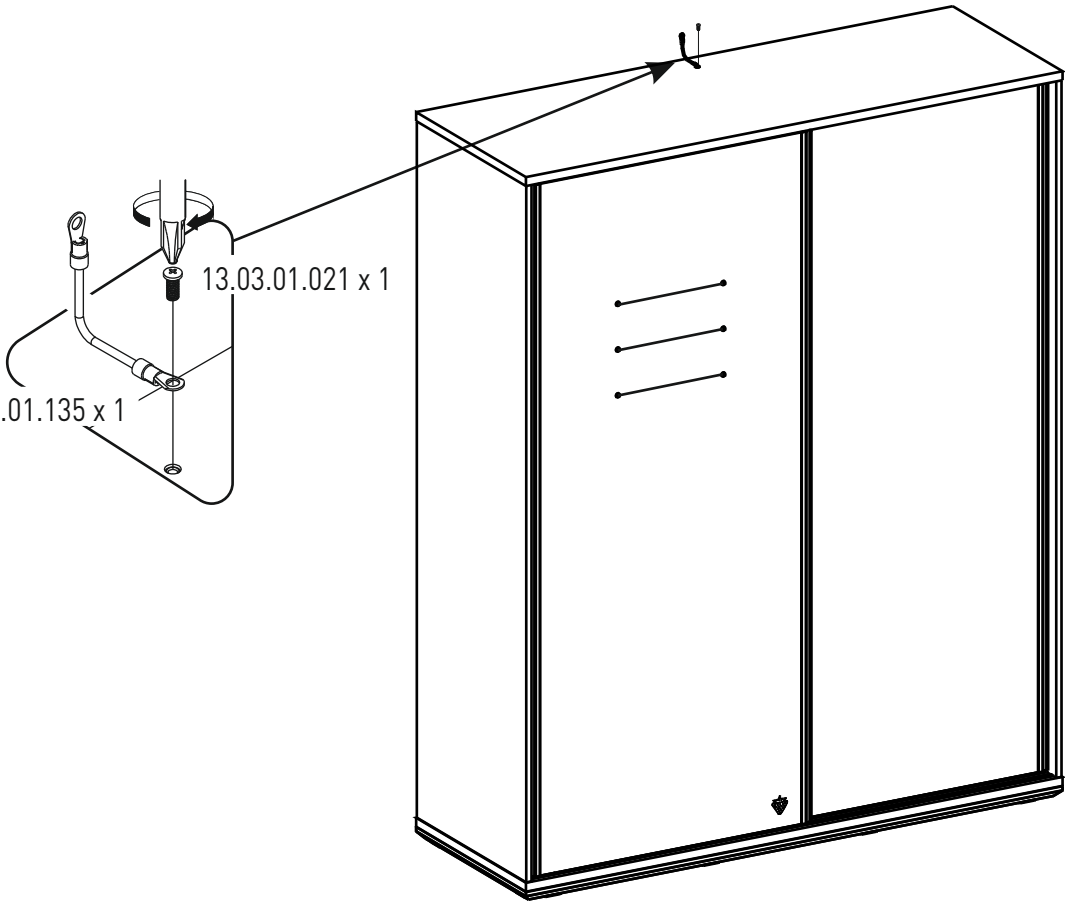
18.73.1002.014 x 1

18.73.1002.015 x 1

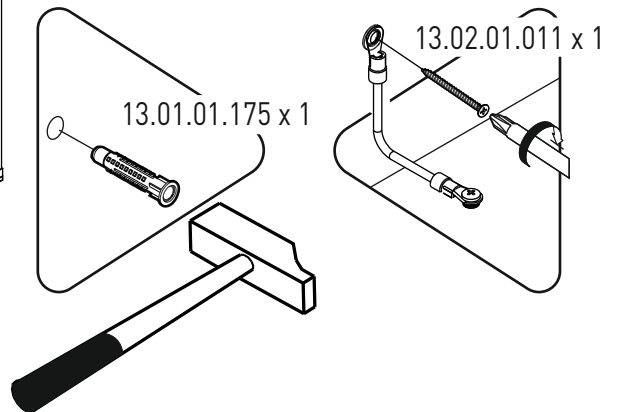
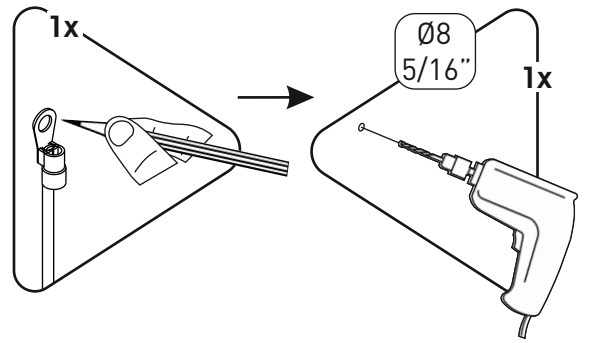
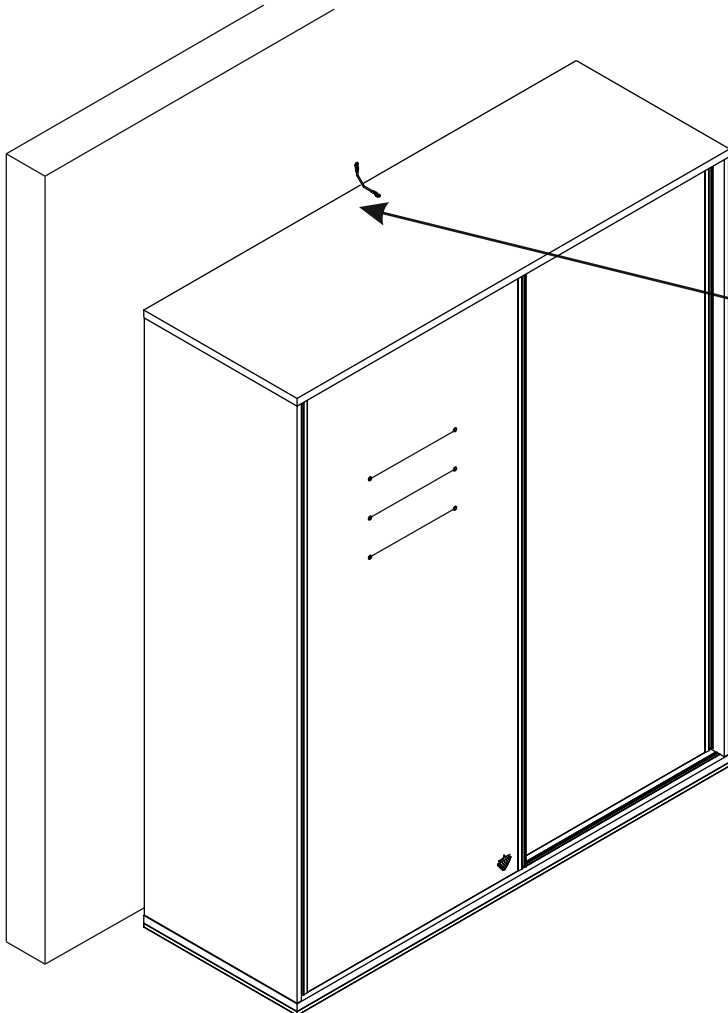
15

13.07.01.135 x 1

13.03.01.021 x 1



16



17

