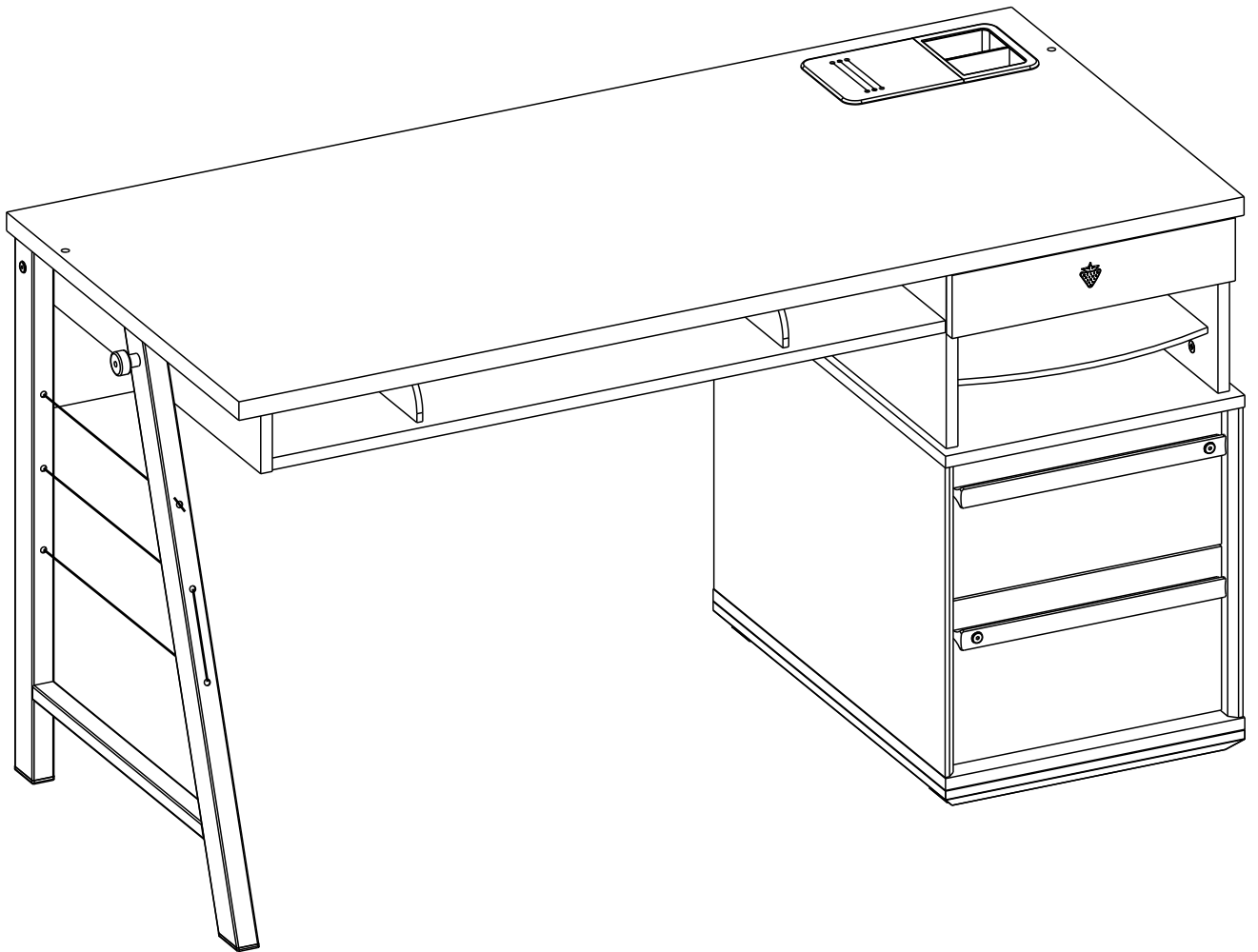
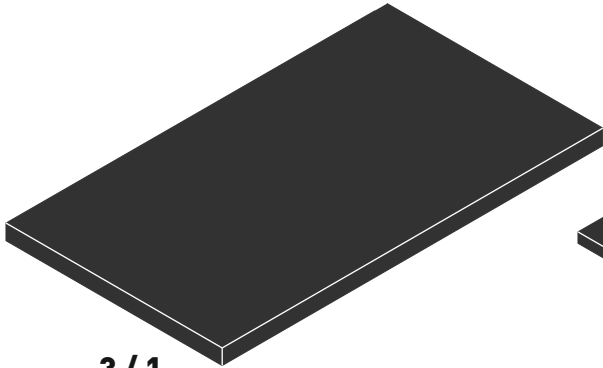
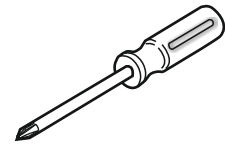
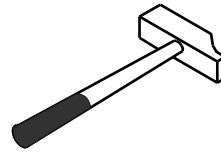
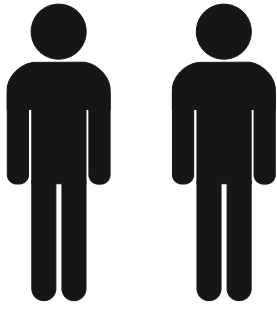
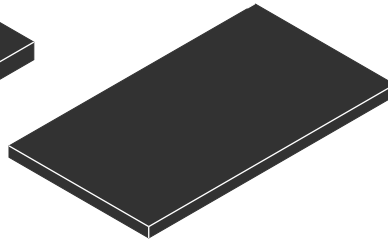


**20.73.1101.00**

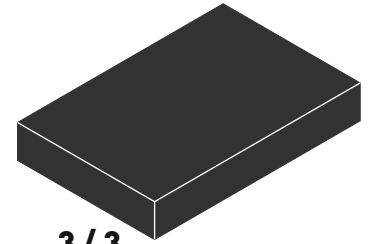




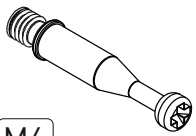
3 / 1



3 / 2



3 / 3

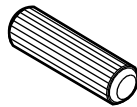


M6

13.07.01.108 x 38



13.07.01.110 x 38



13.01.01.111 x 26

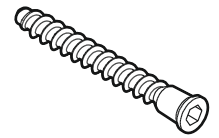


M4X20

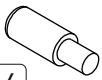
13.03.01.003 x 4



13.02.01.018 x 12



13.02.01.019 x 11



M4

13.01.01.119 x 4

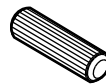


M6X15

13.03.01.023 x 4



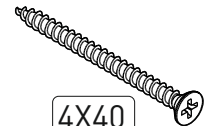
13.01.01.107 x 1



13.01.01.110 x 4

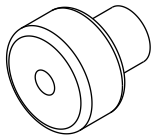


13.01.01.045 x 24  
13.01.01.055 x 10

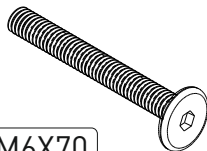


4X40

13.02.01.009 x 6

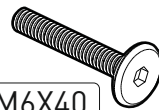


13.06.01.145 x 1



M6X70

13.03.01.062 x 1

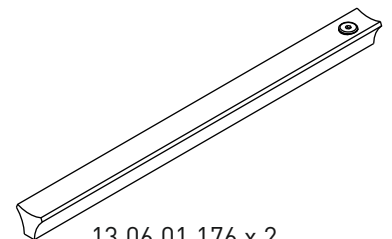


M6X40

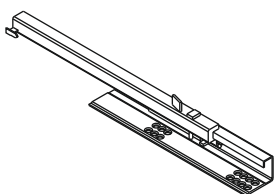
13.03.01.035 x 1



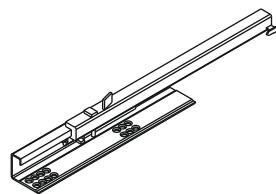
13.07.01.016 x 1



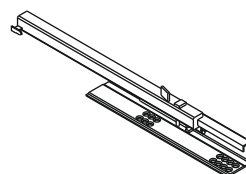
13.06.01.176 x 2



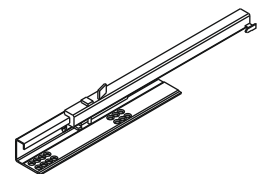
13.05.01.017 x 2



13.05.01.016 x 2

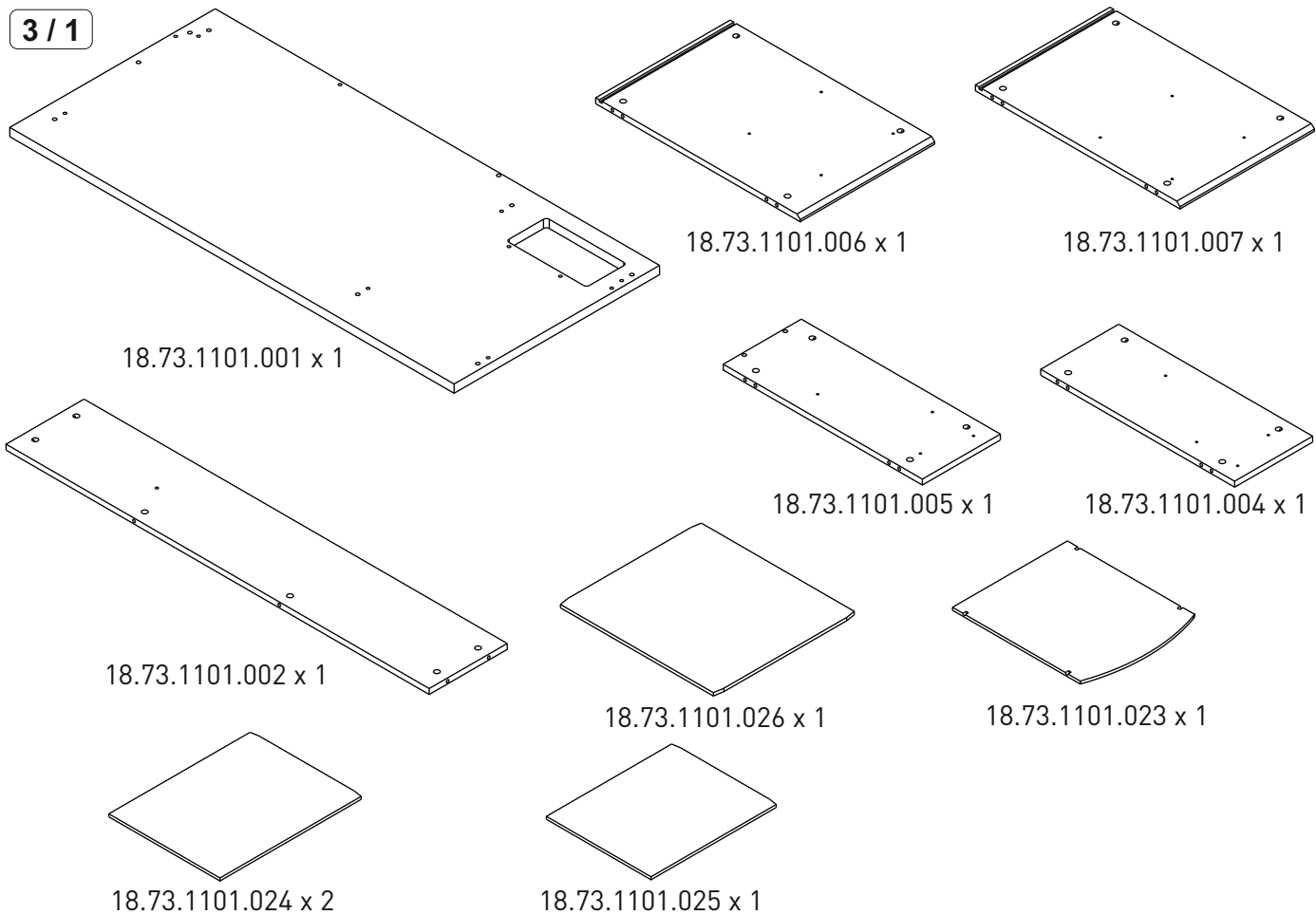


13.05.01.014 x 1

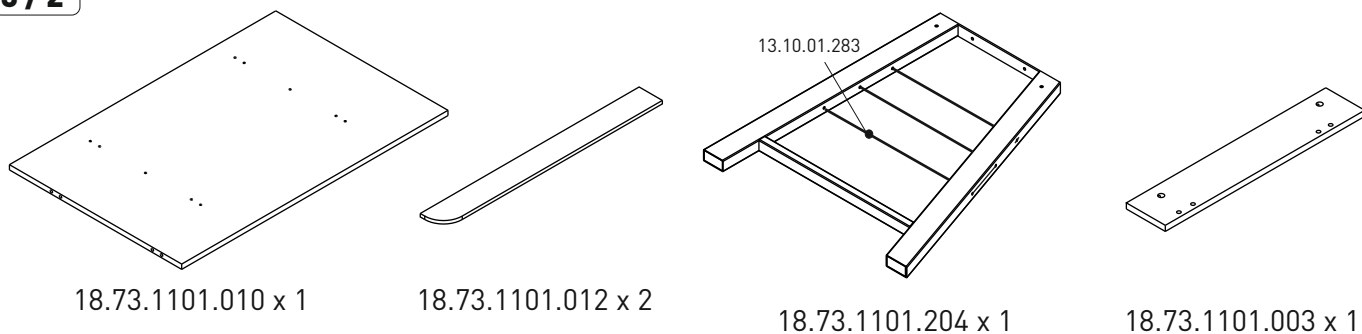


13.05.01.015 x 1

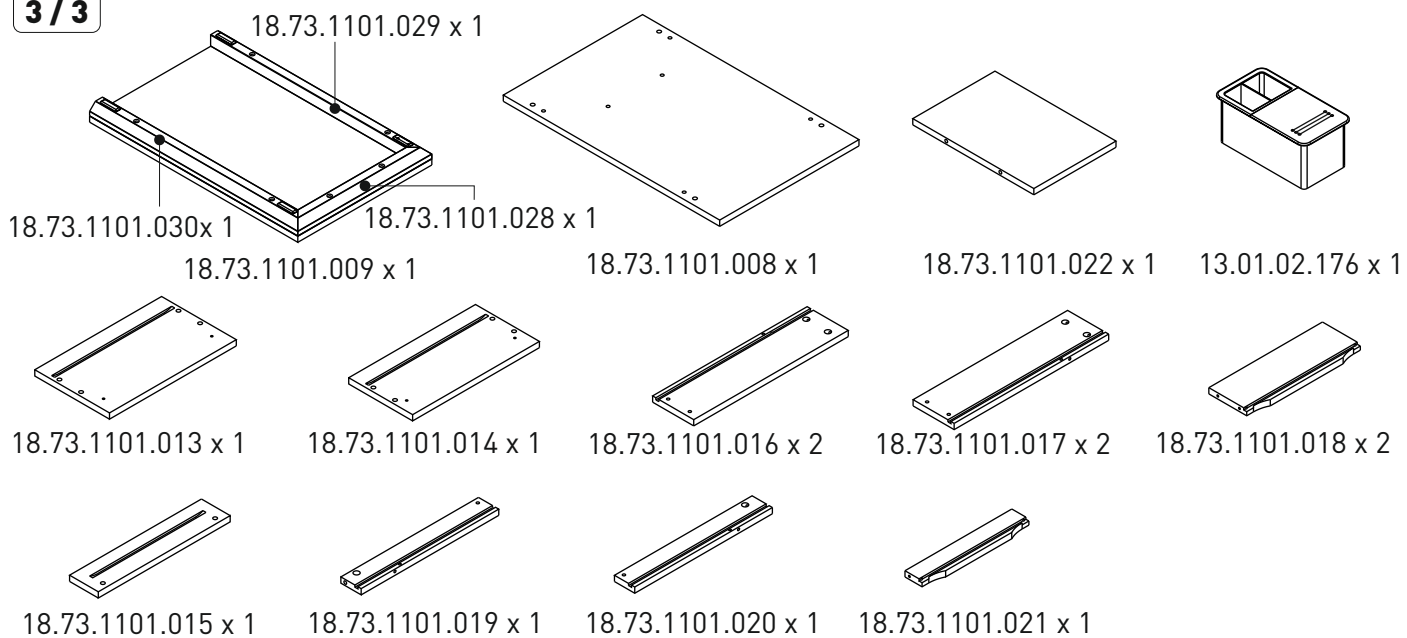
3 / 1



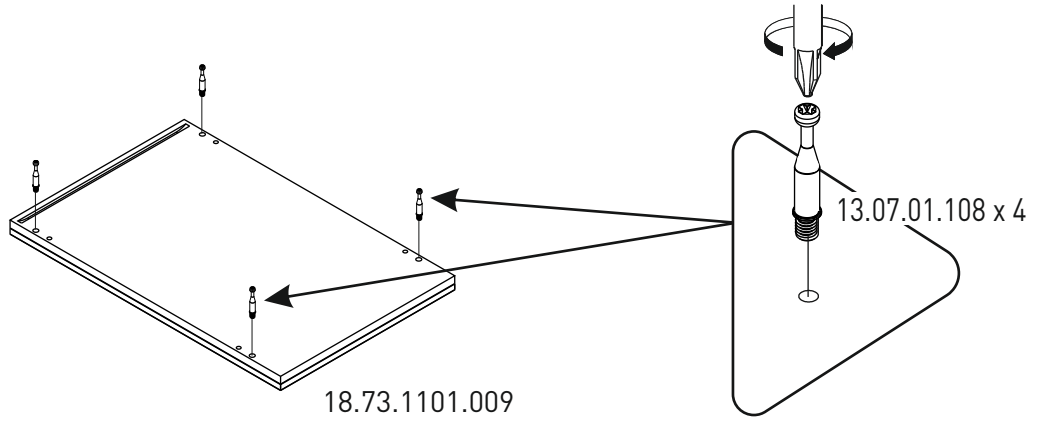
3 / 2



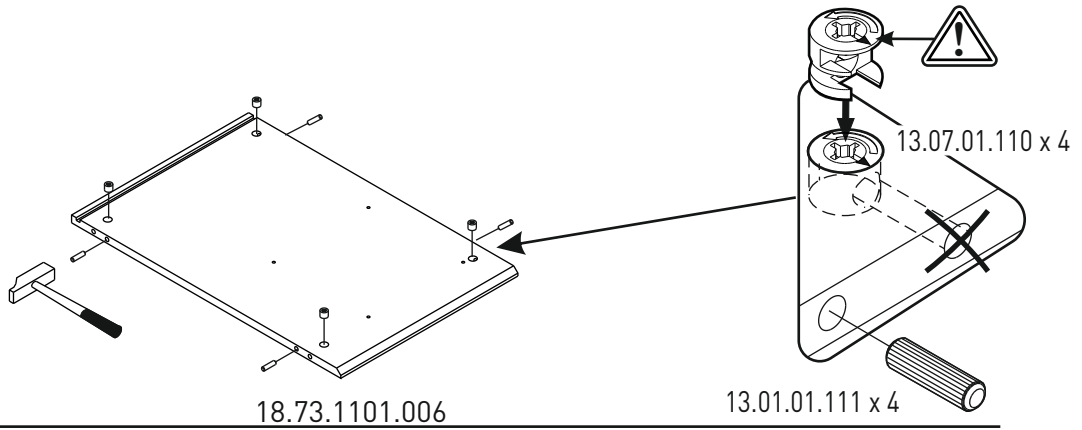
3 / 3



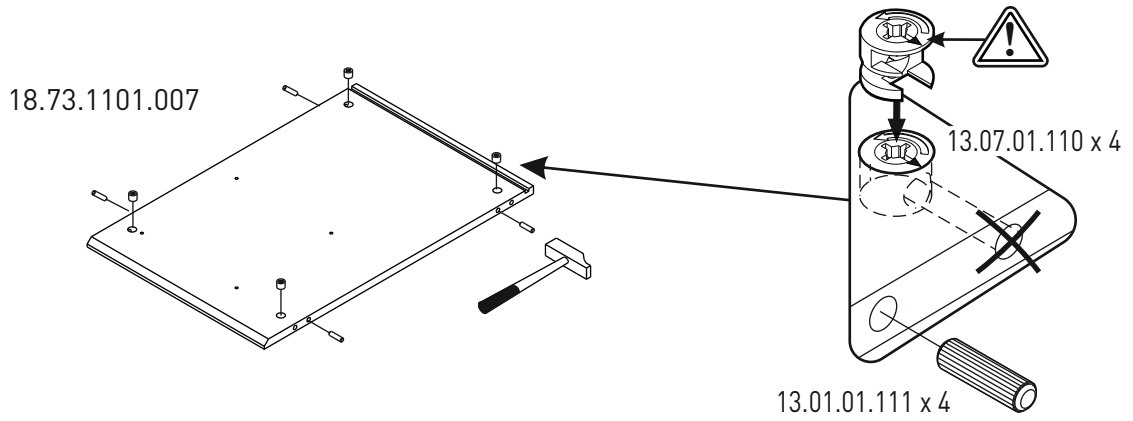
1



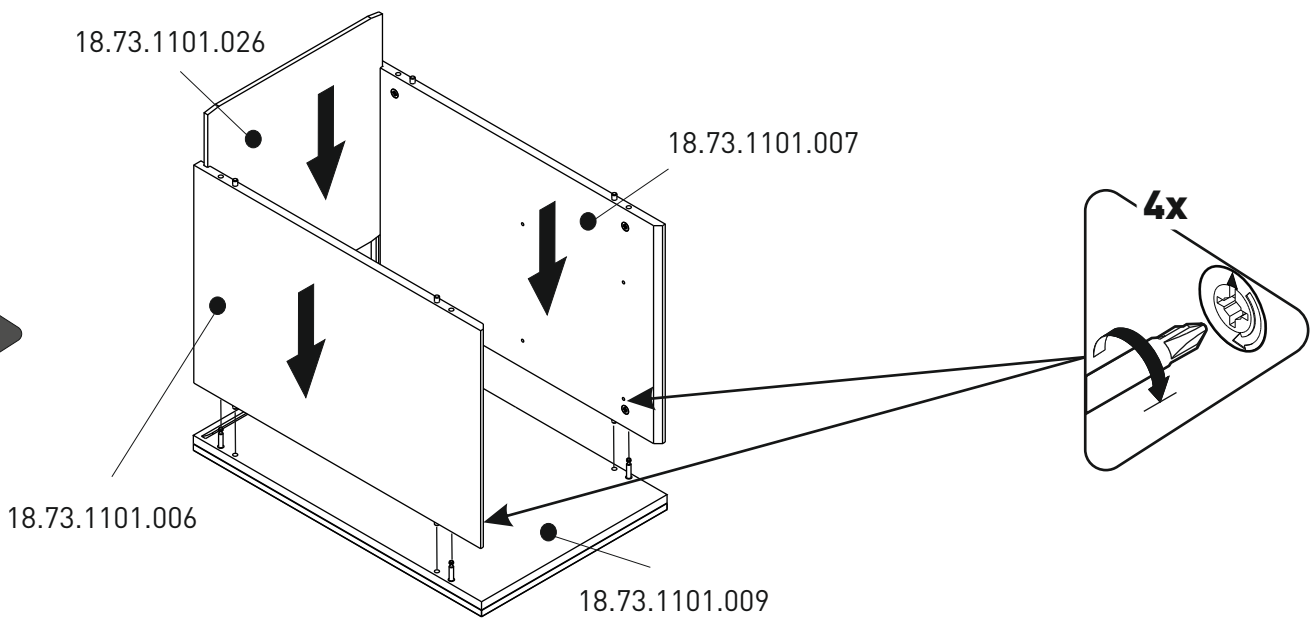
2



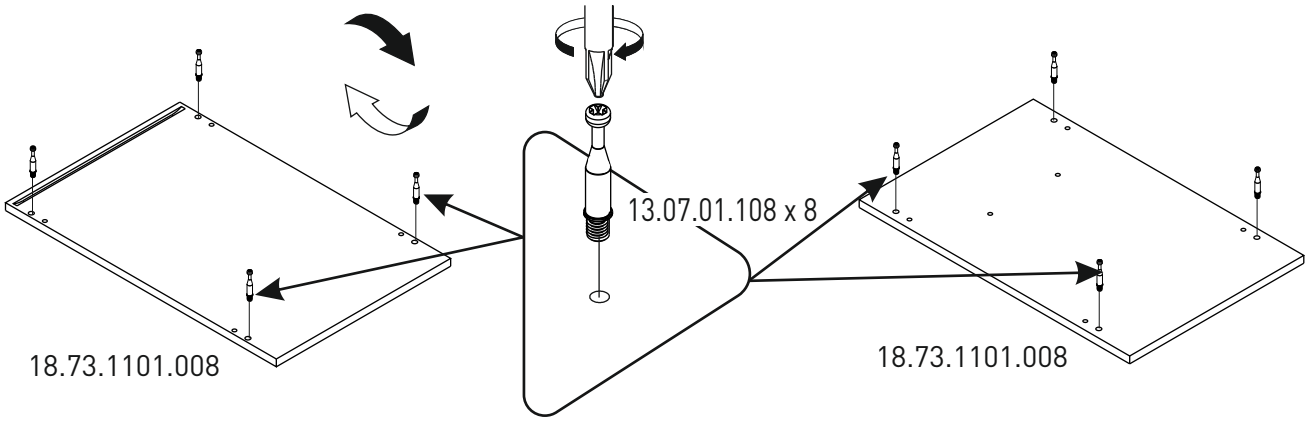
3



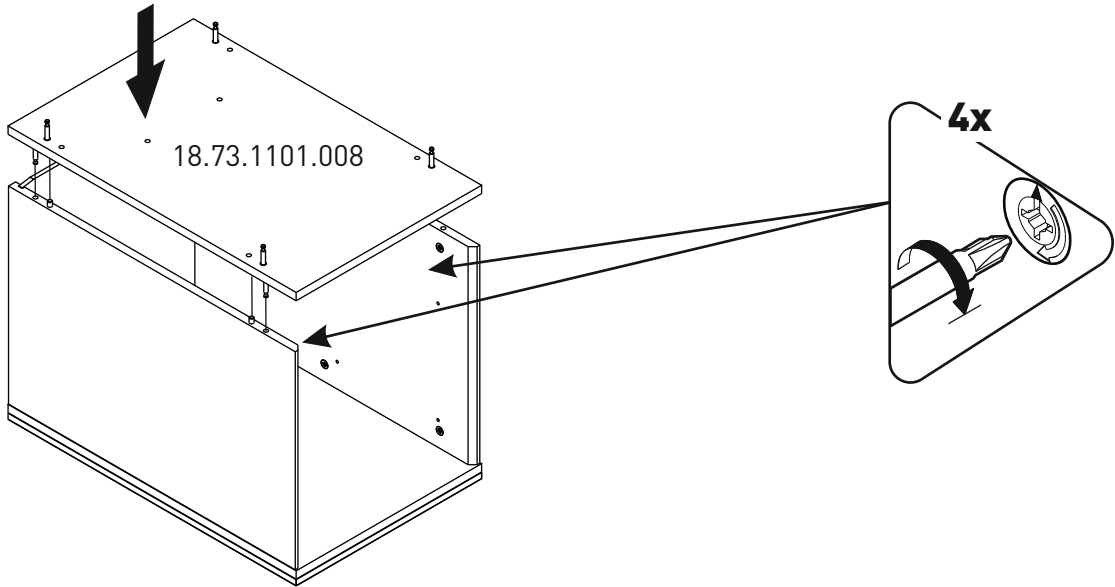
4



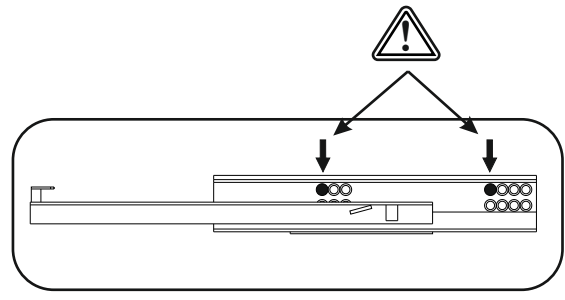
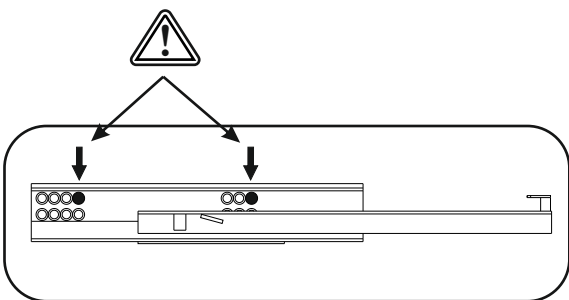
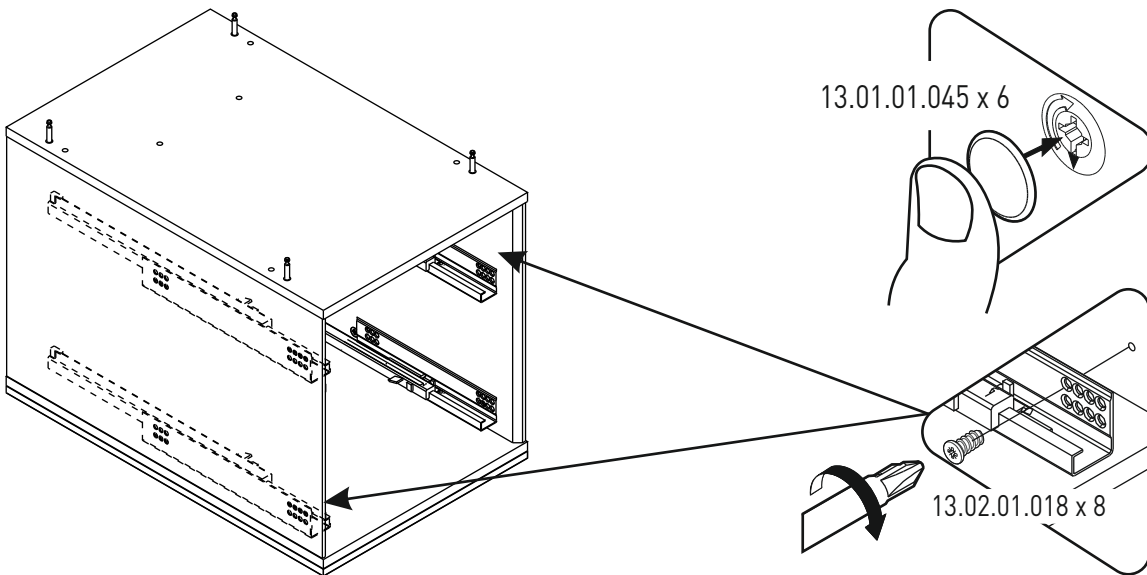
5



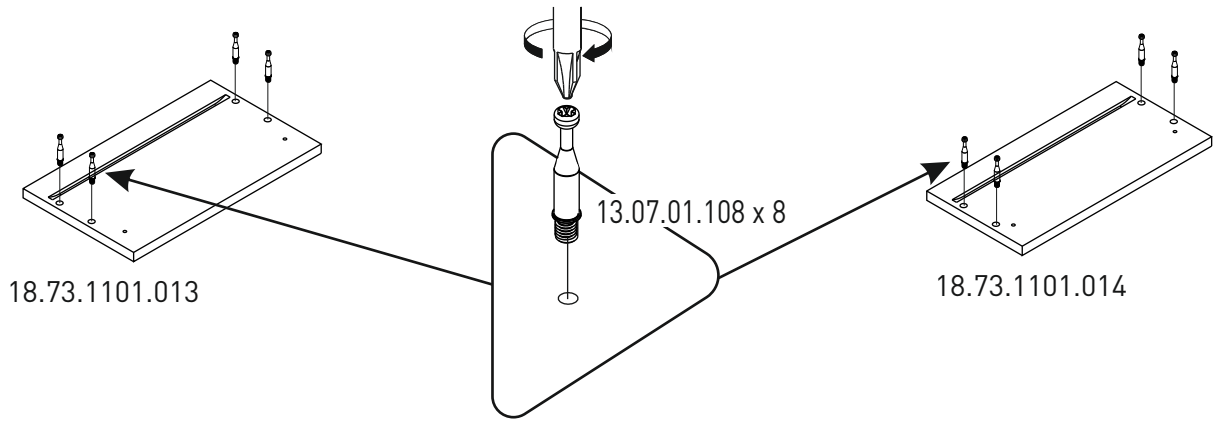
6



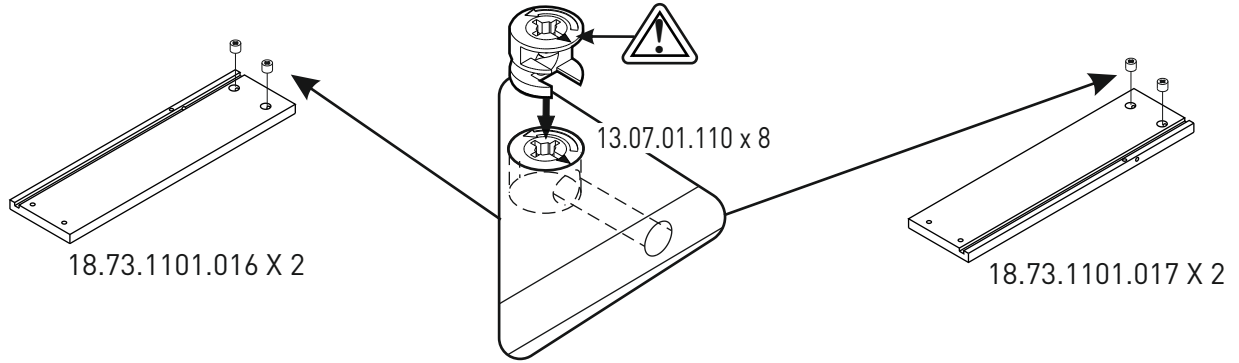
7



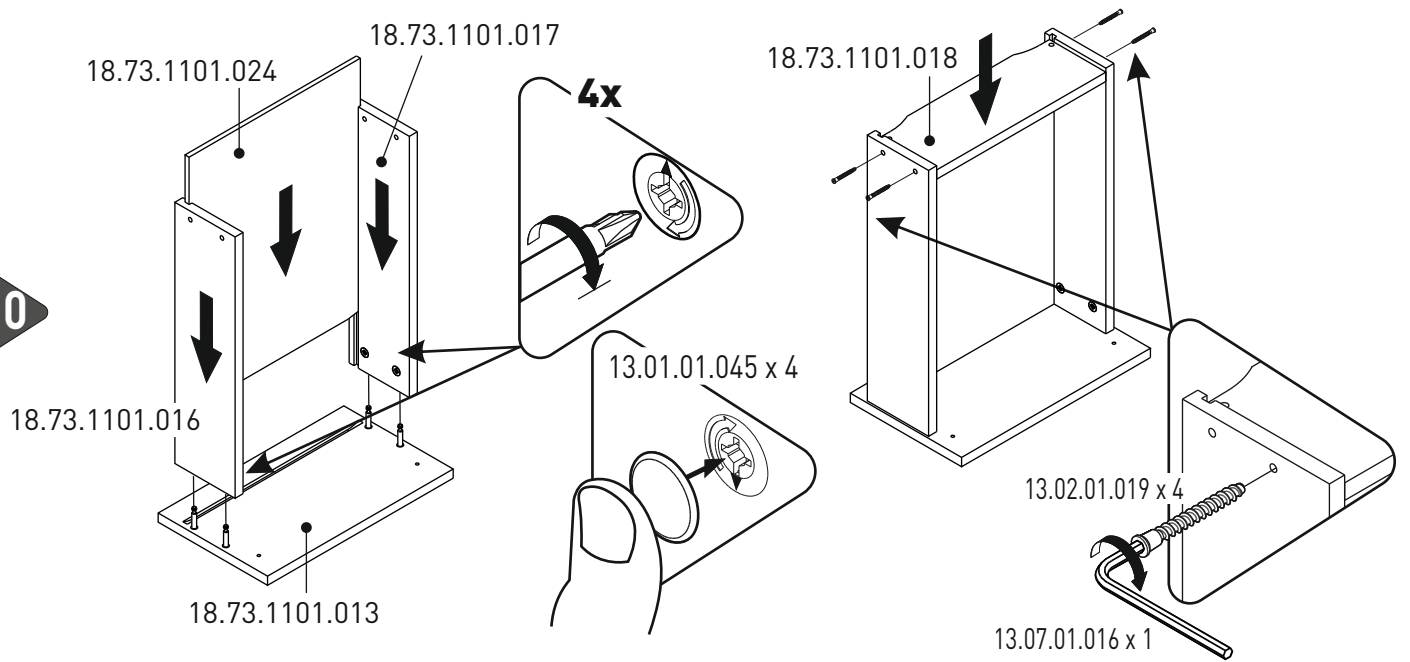
8



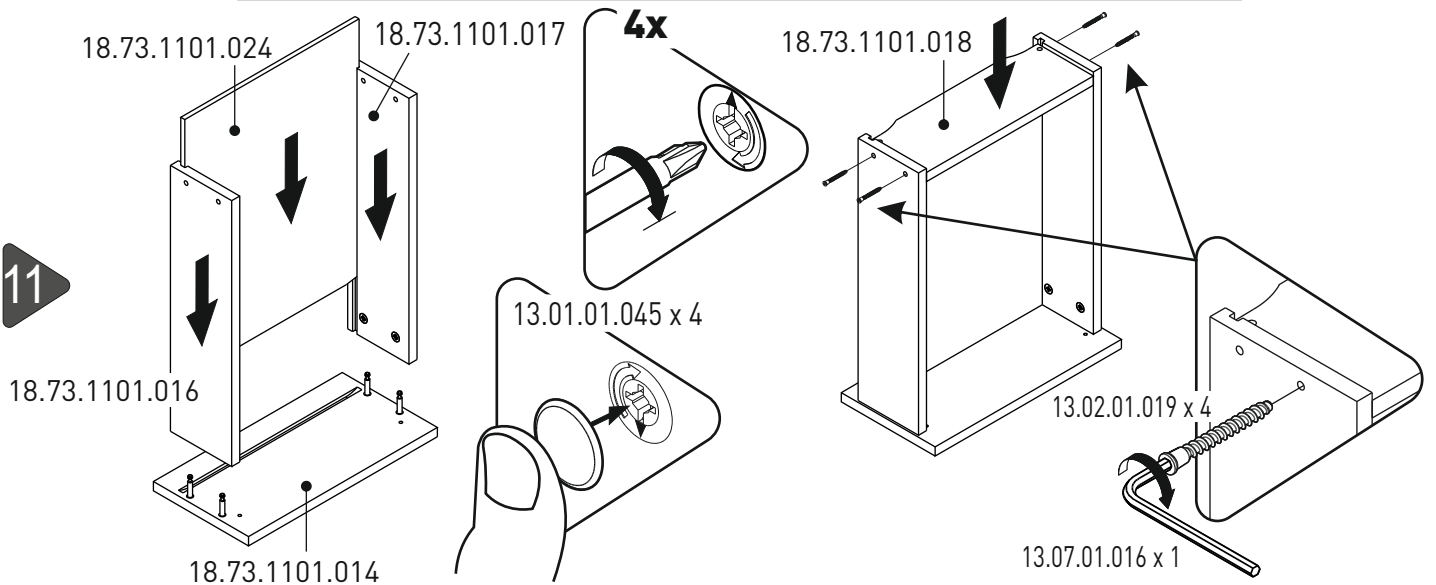
9

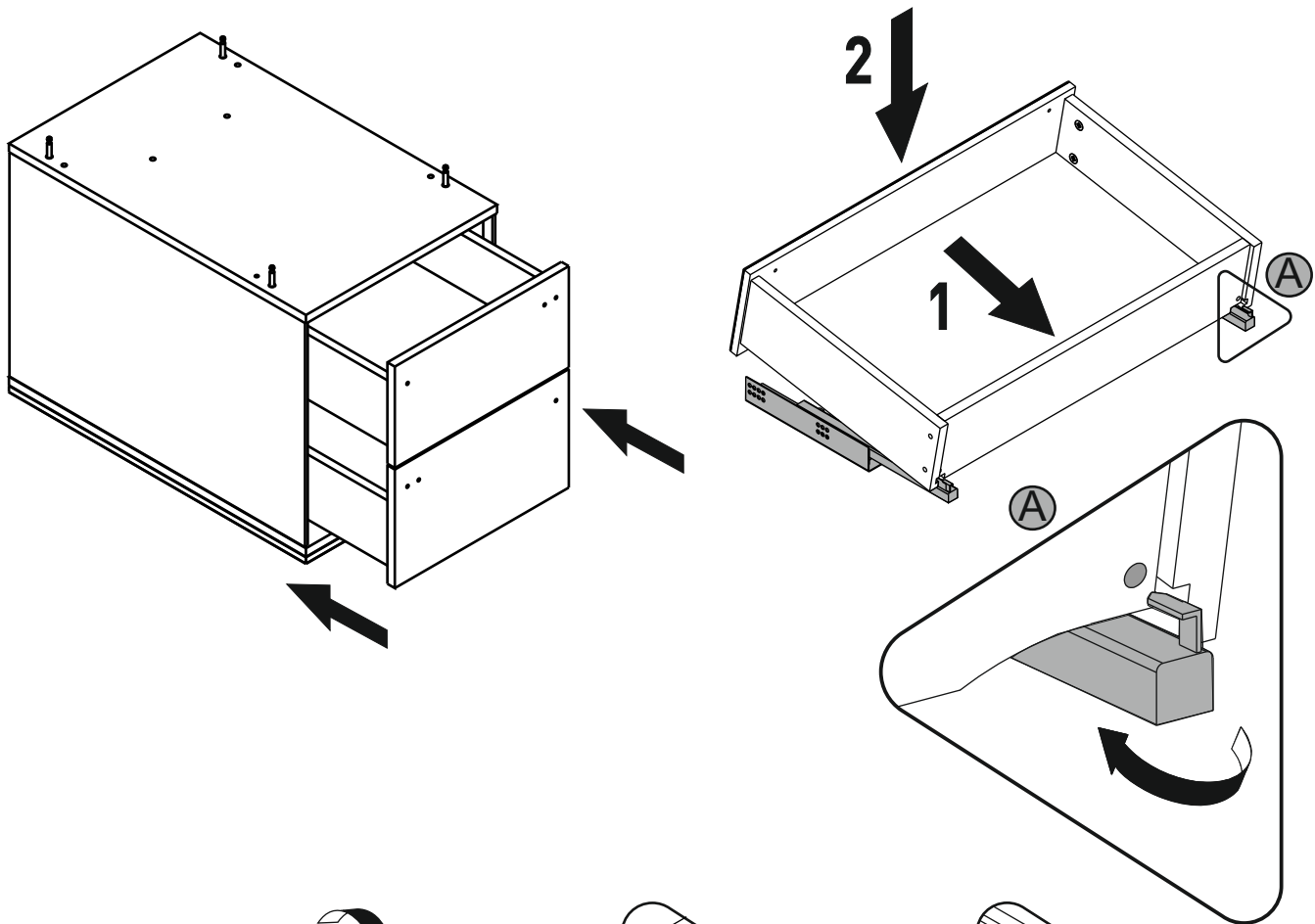


10

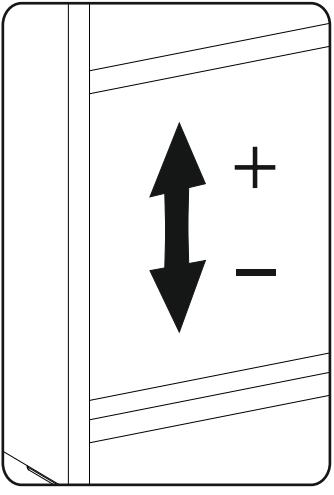
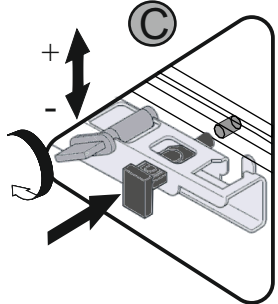
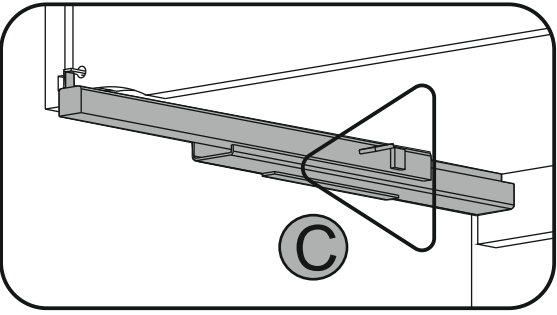
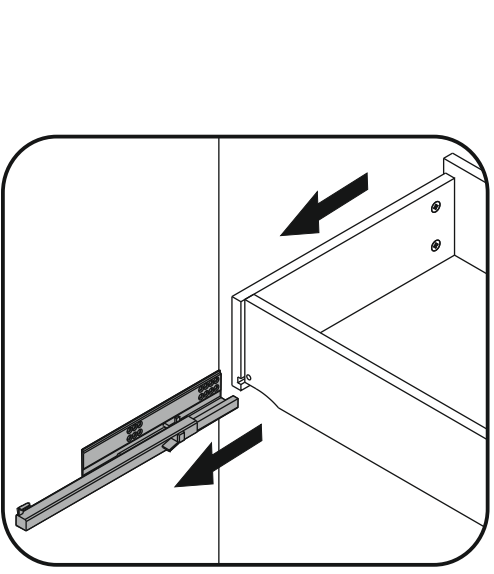
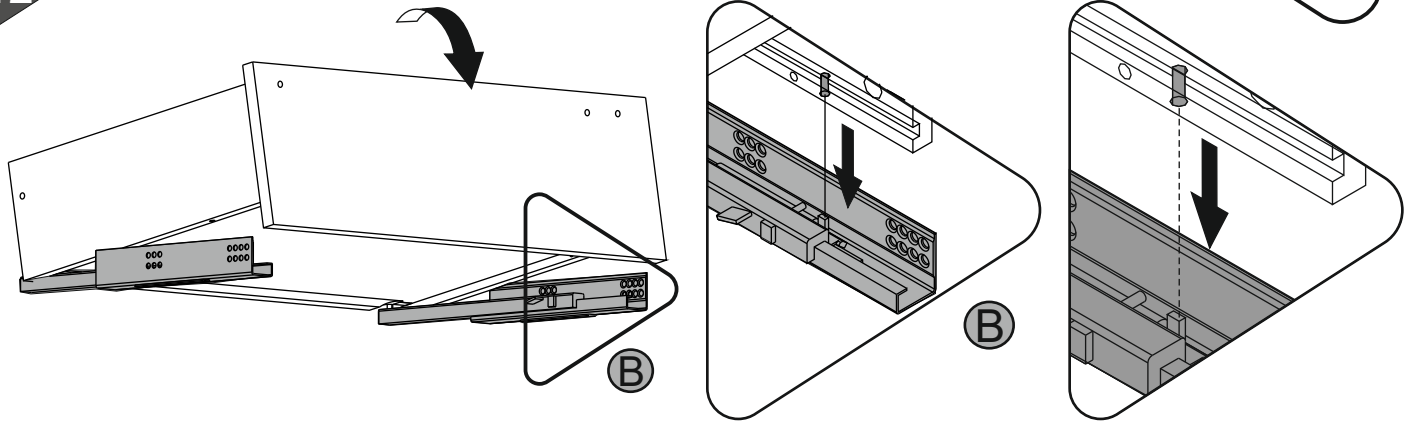


11

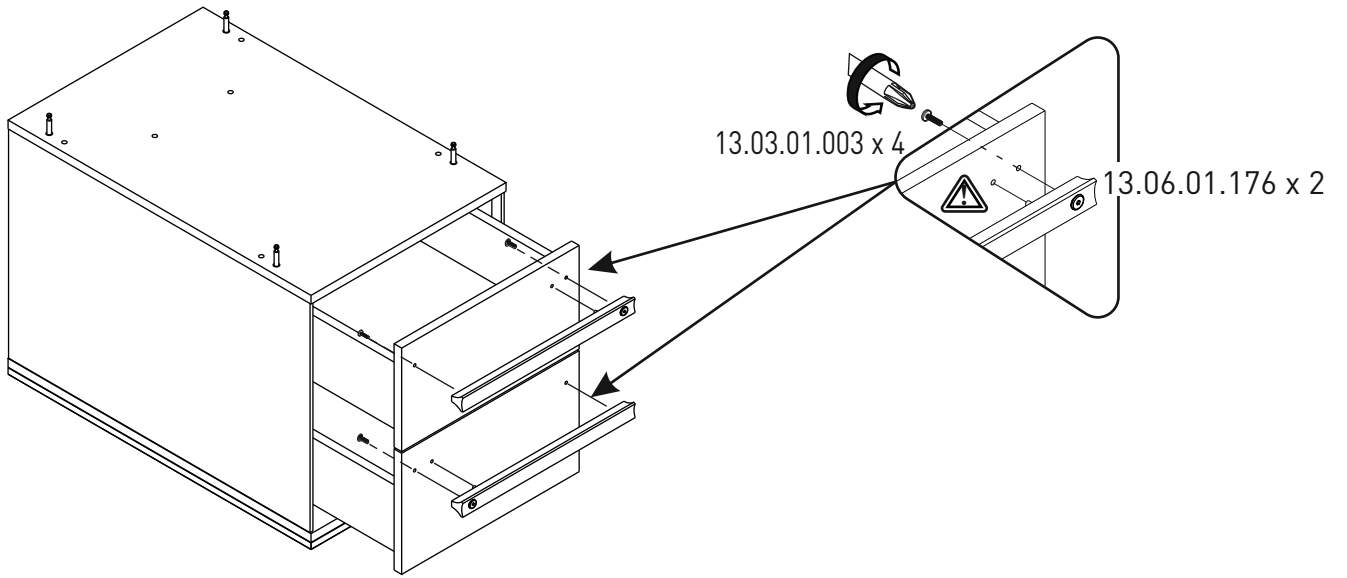




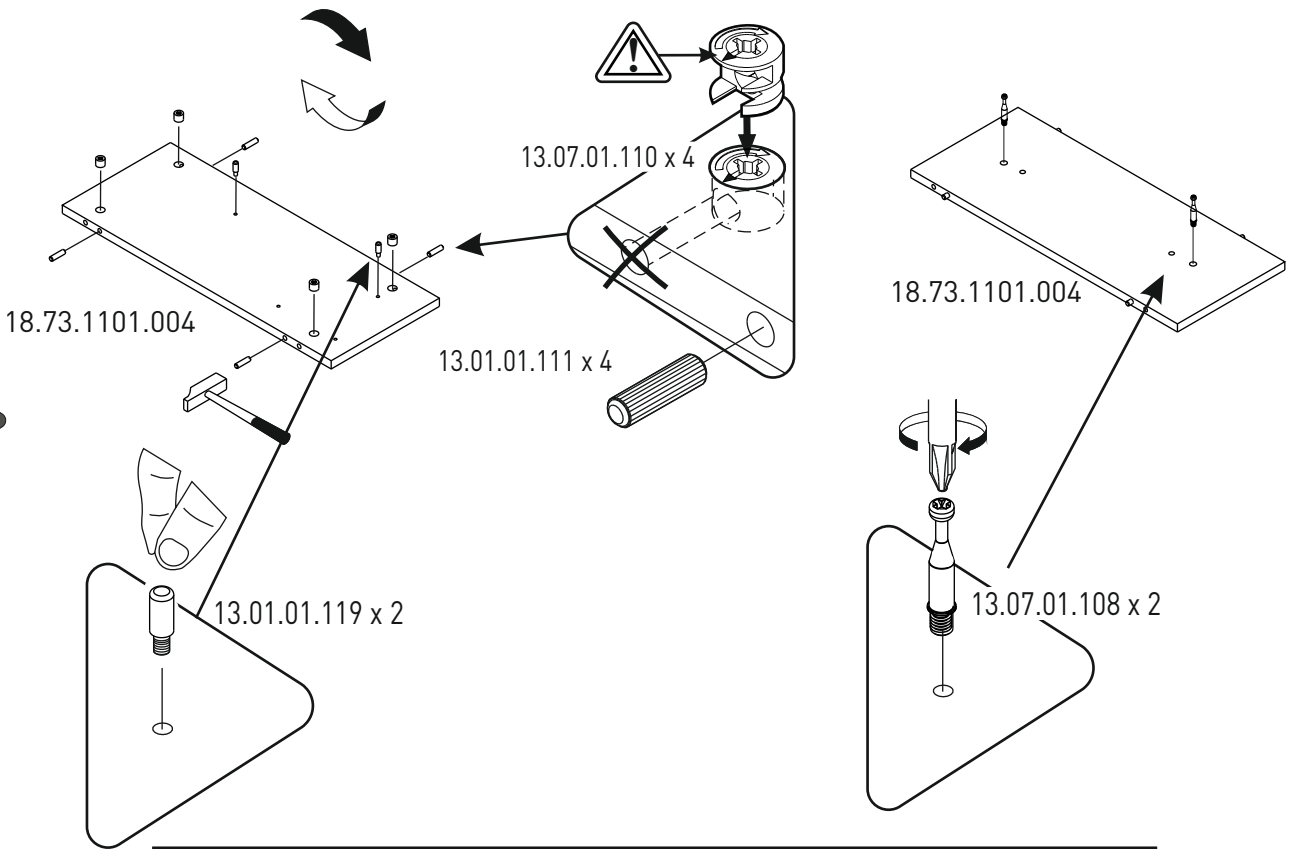
12



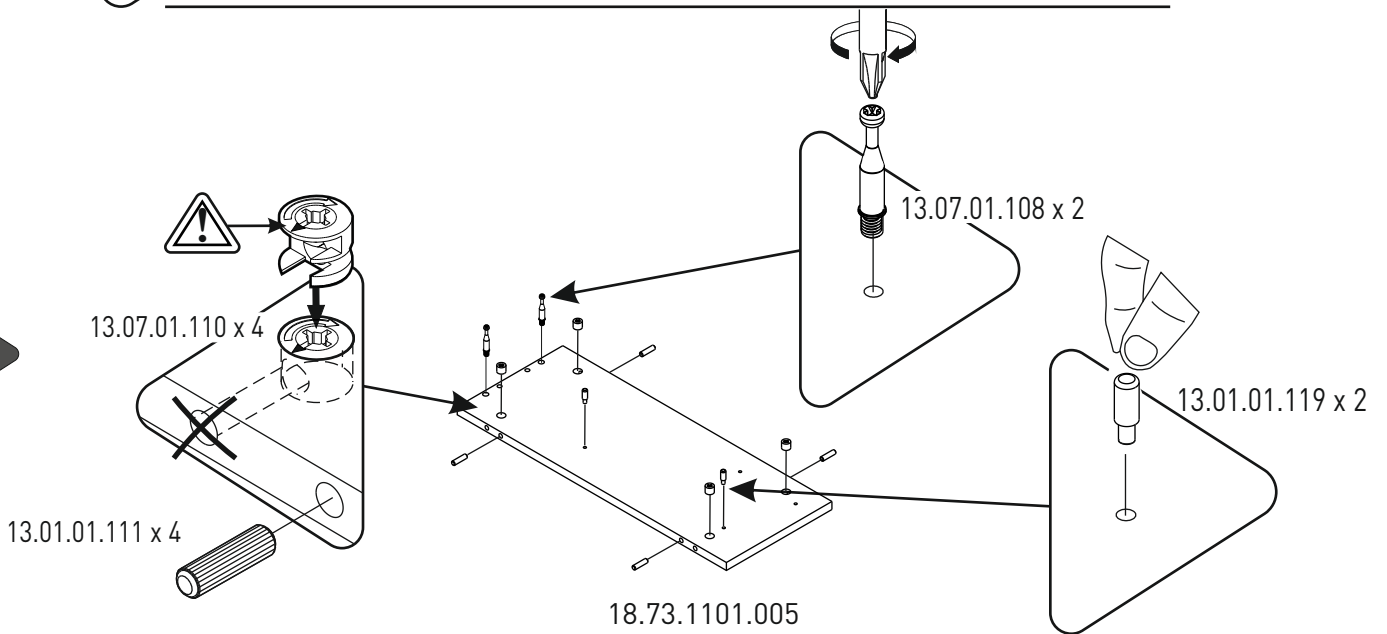
13



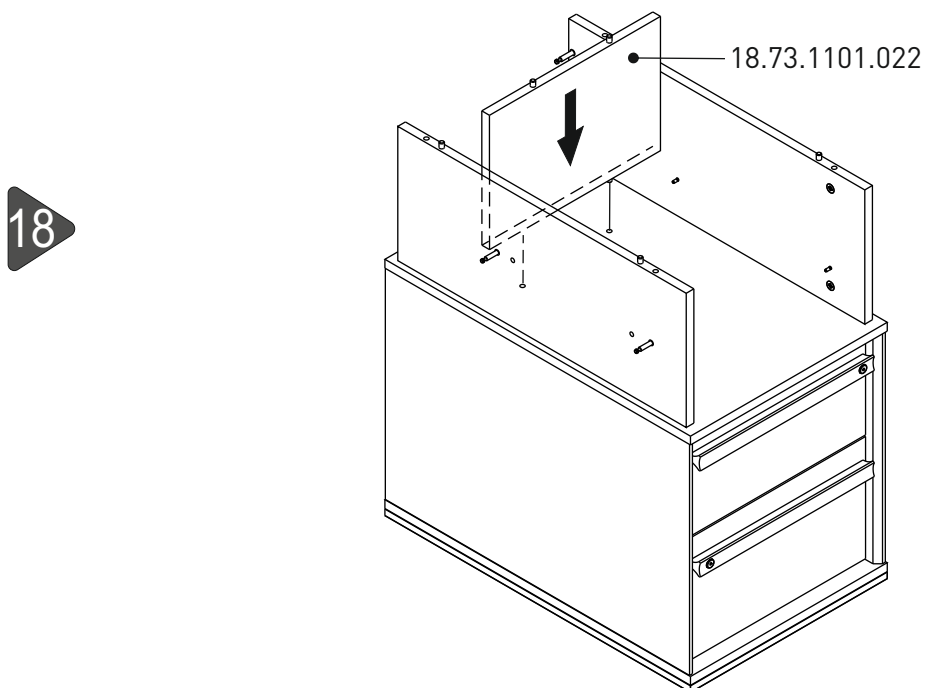
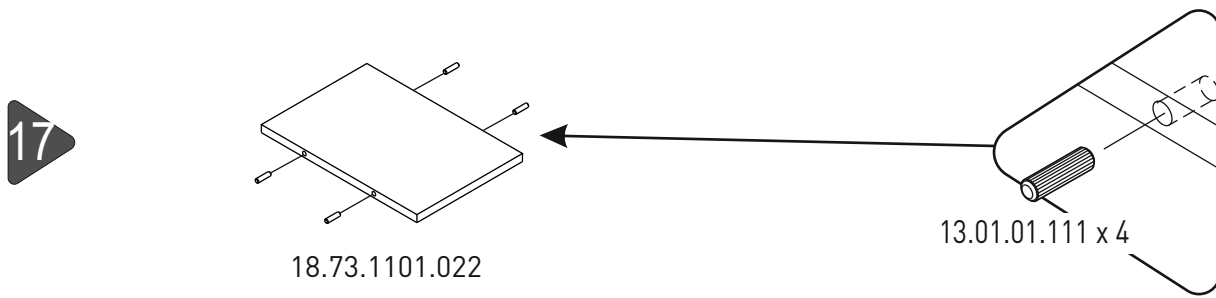
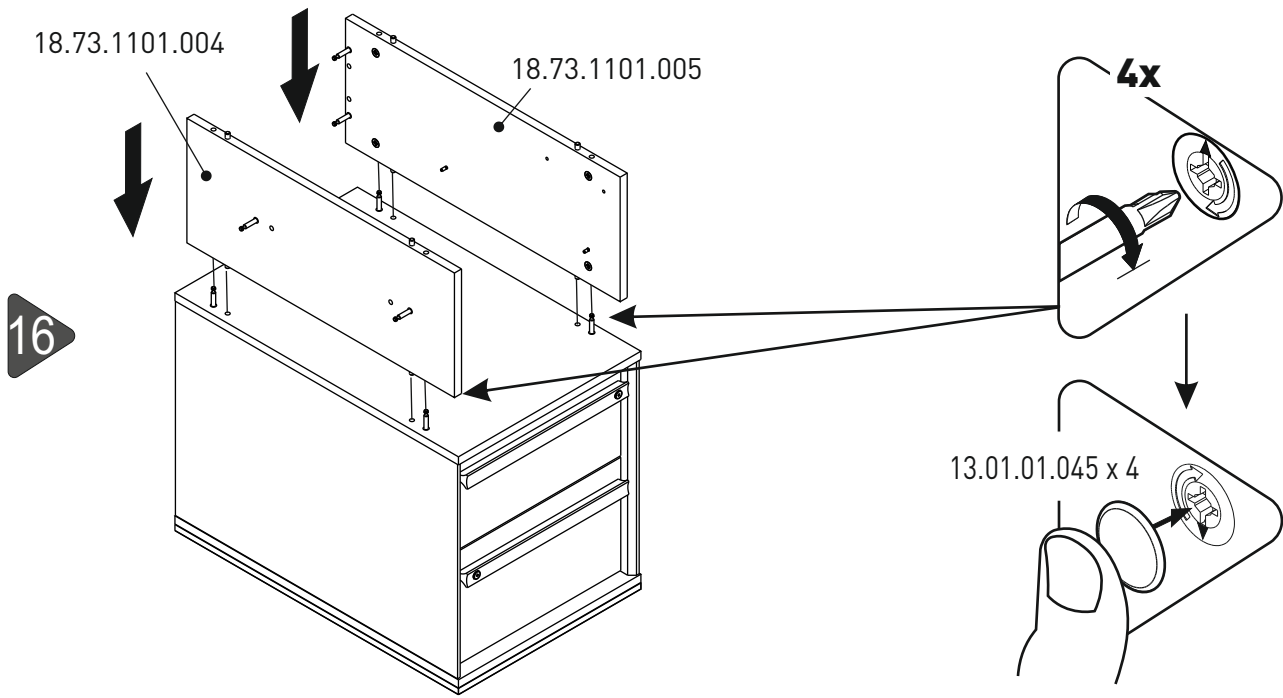
14



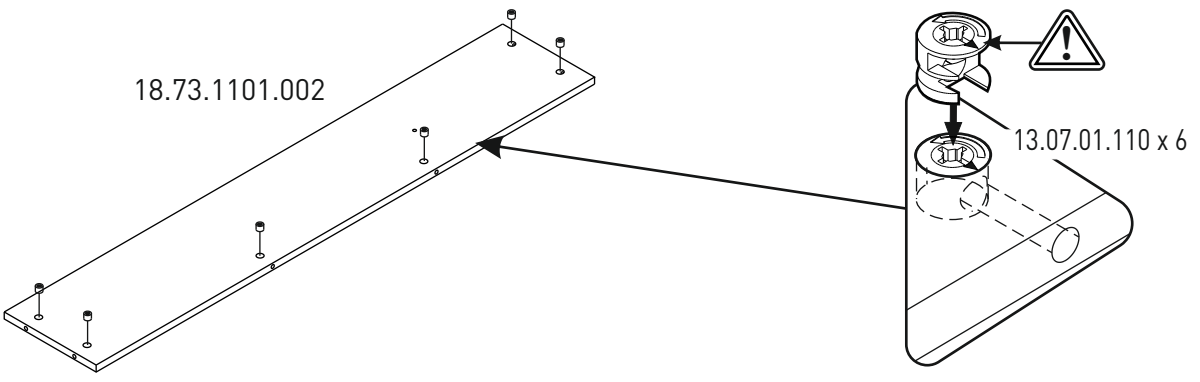
15



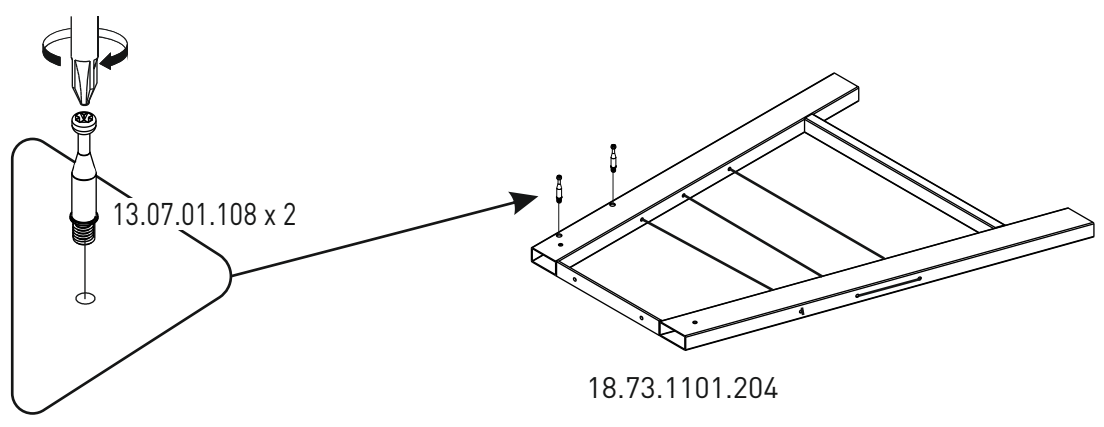




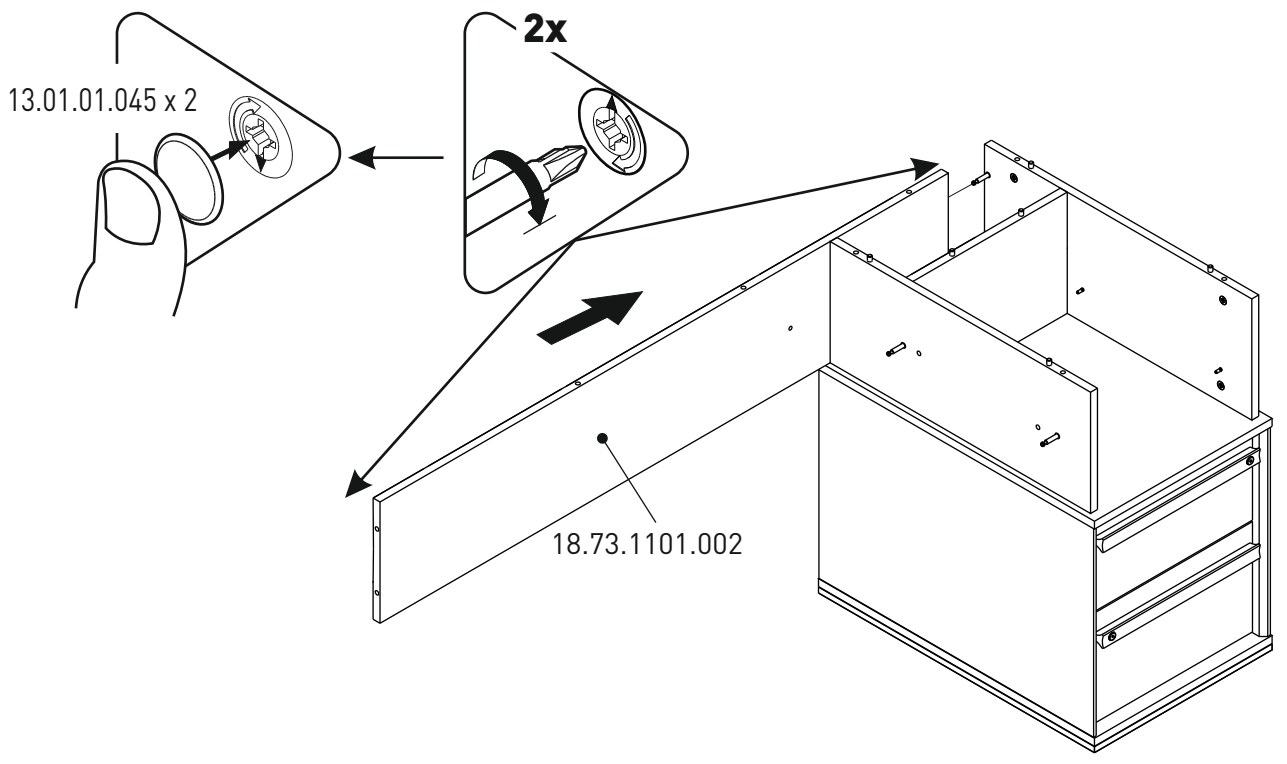
19



20



21

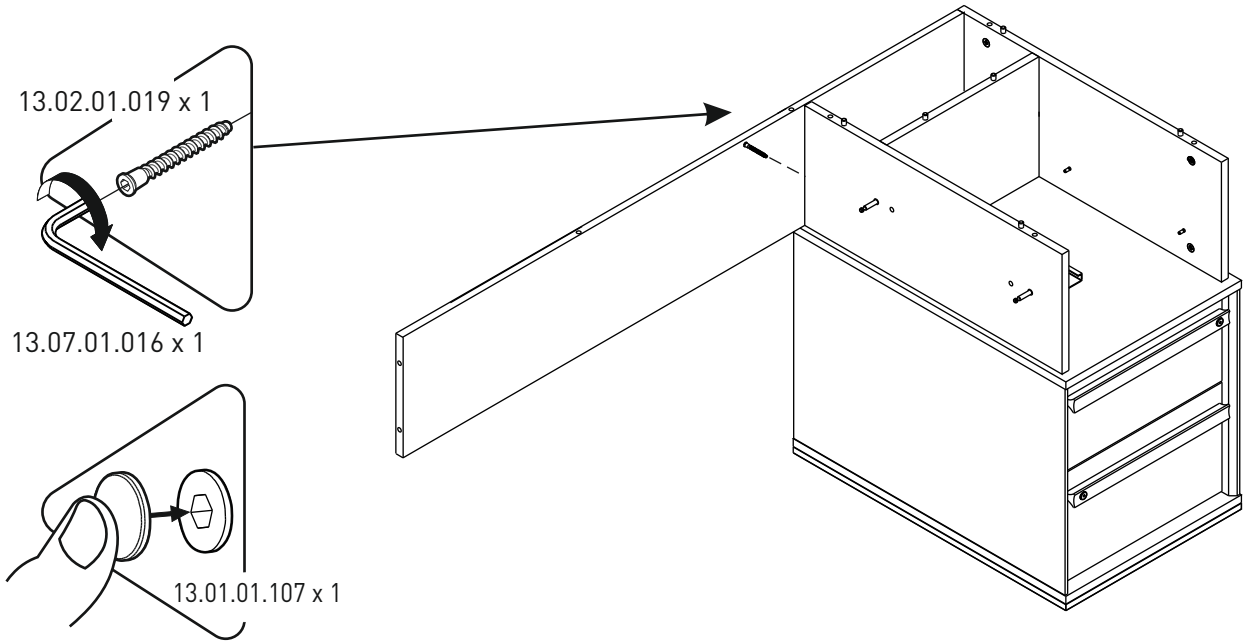


22

13.02.01.019 x 1

13.07.01.016 x 1

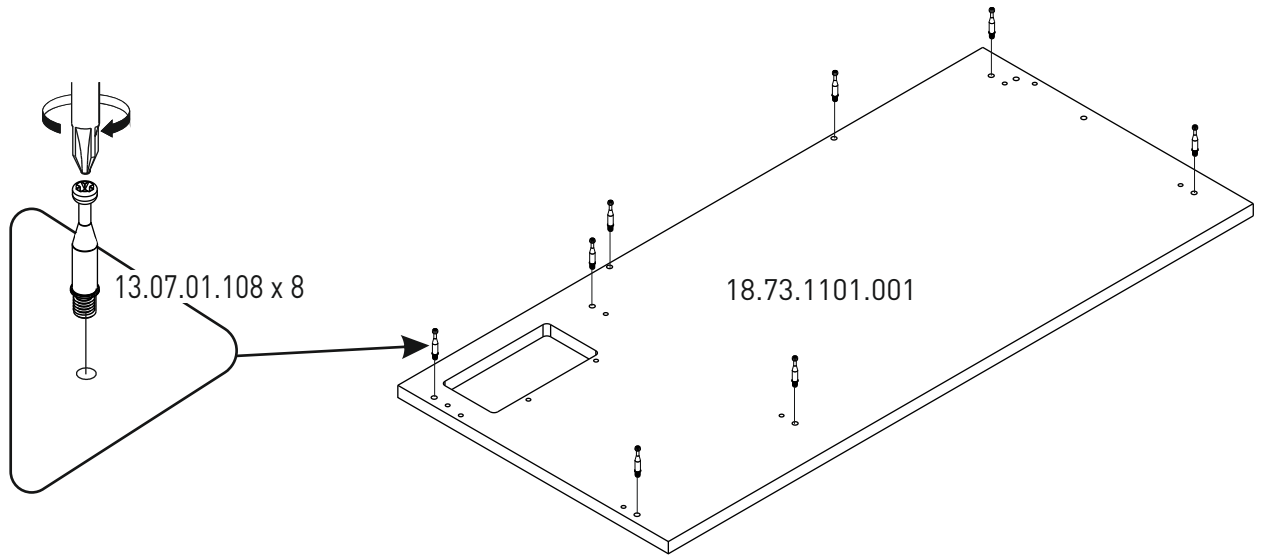
13.01.01.107 x 1



23

13.07.01.108 x 8

18.73.1101.001



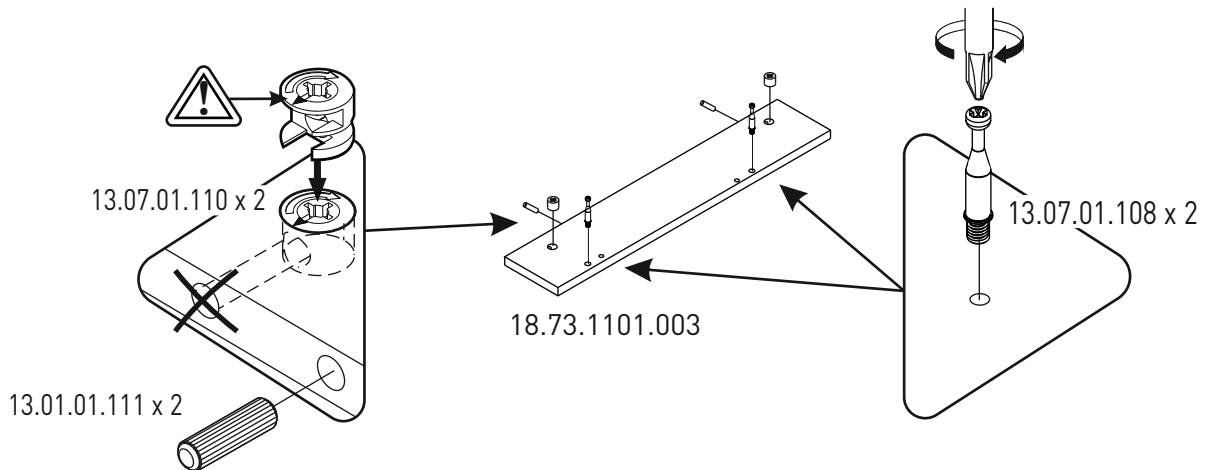
24

13.07.01.110 x 2

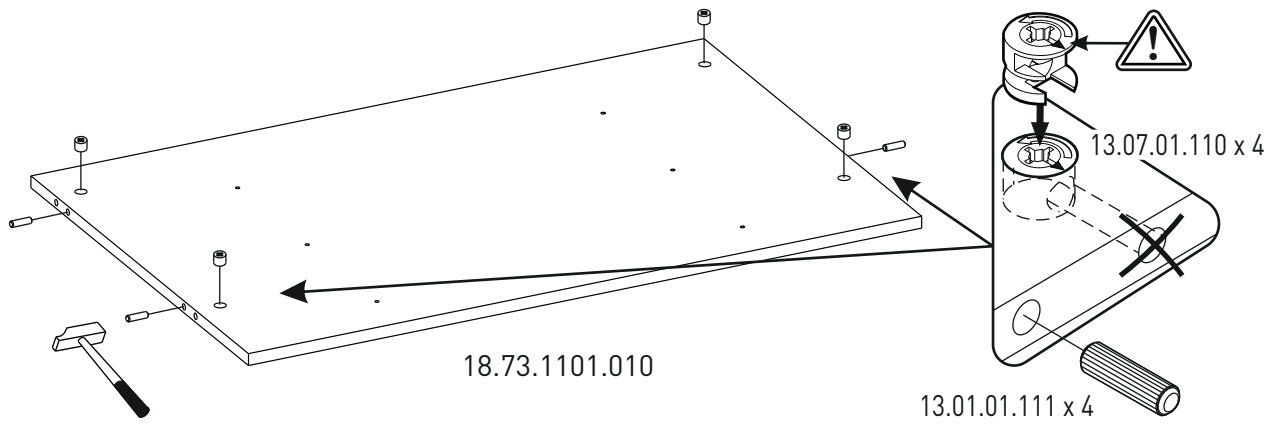
13.01.01.111 x 2

18.73.1101.003

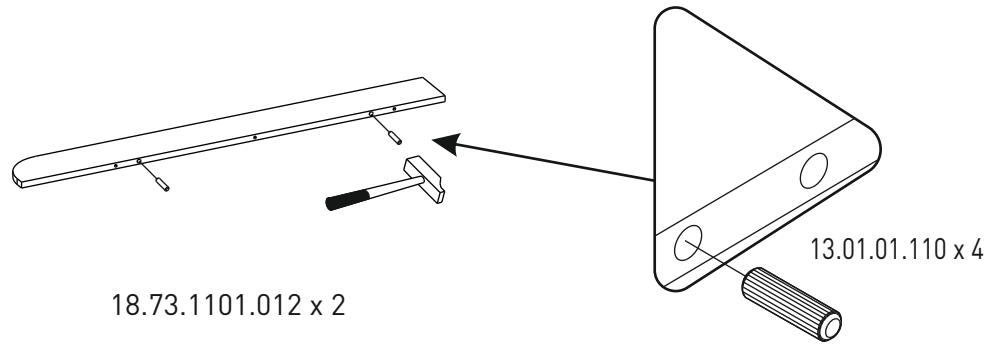
13.07.01.108 x 2



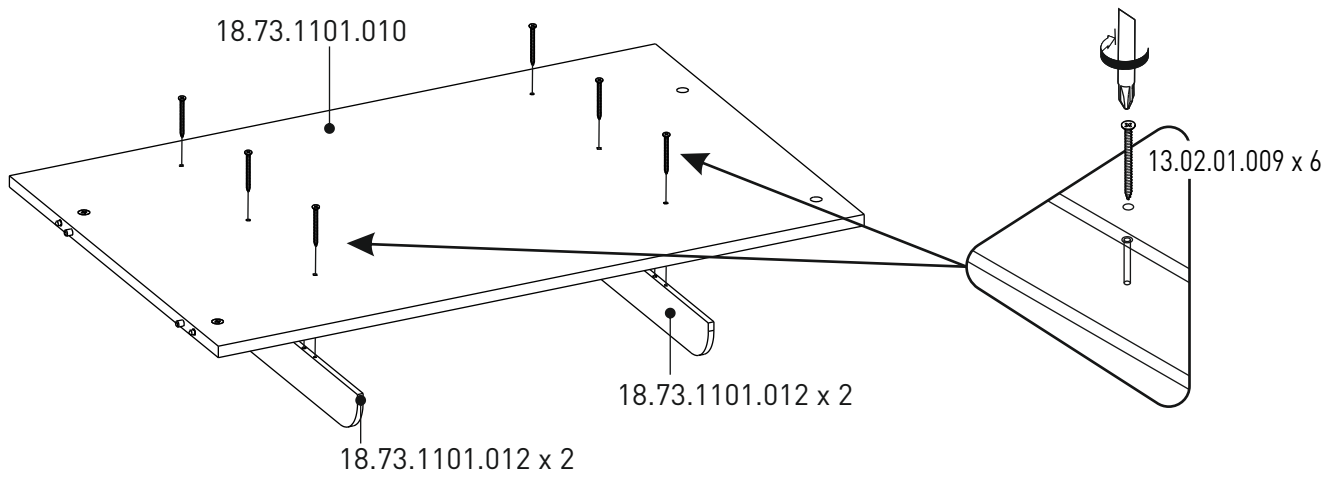
25



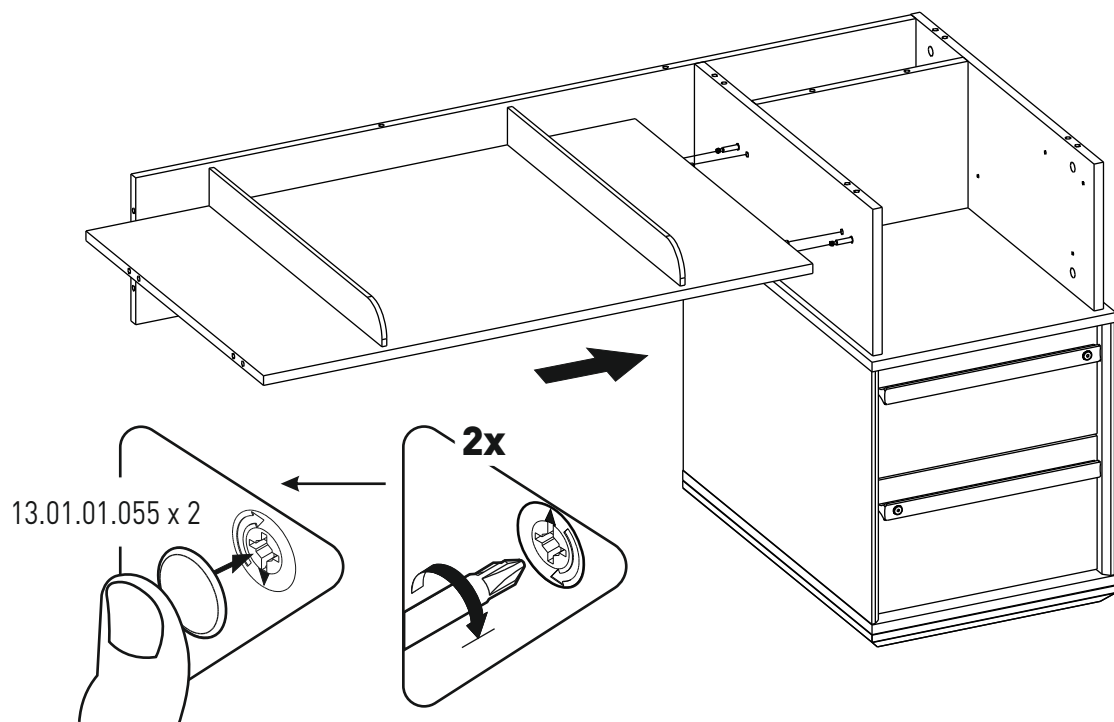
26



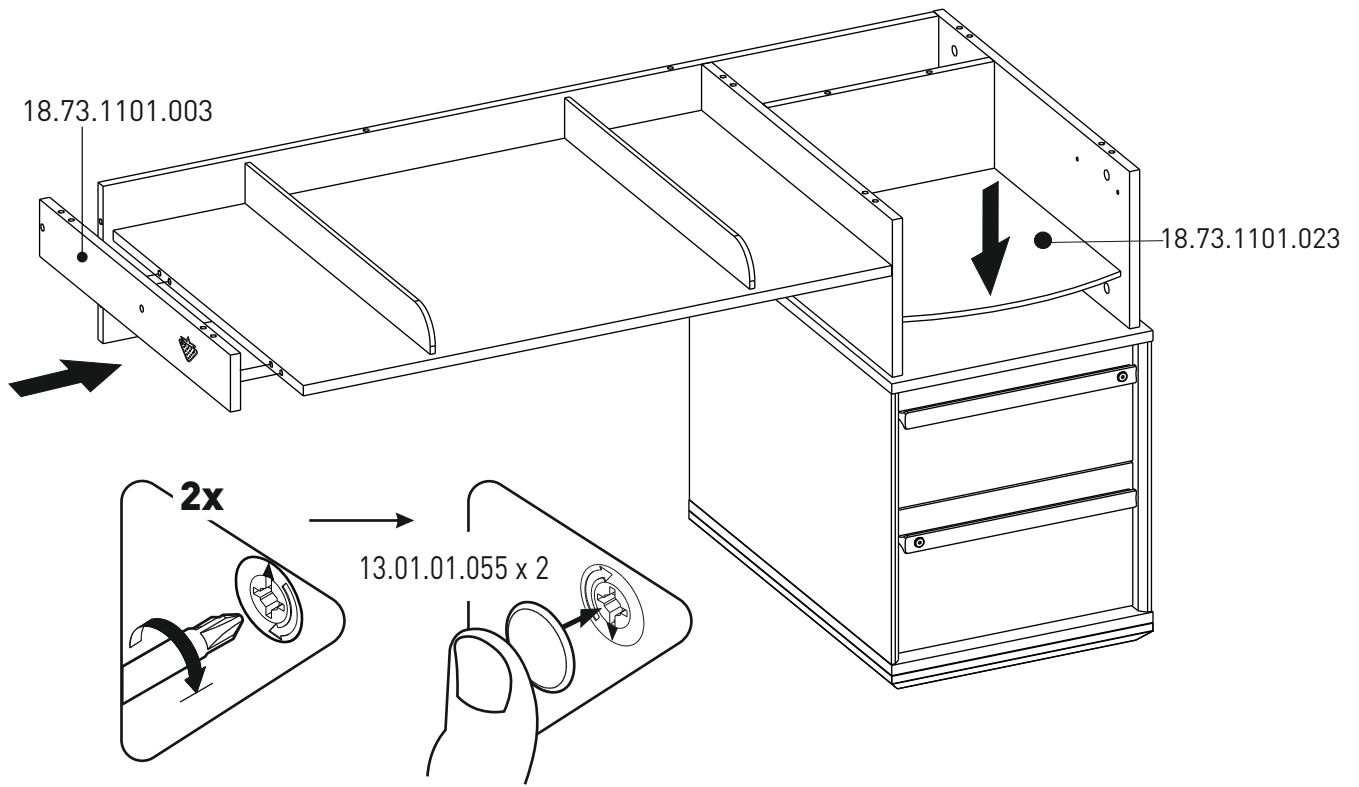
27



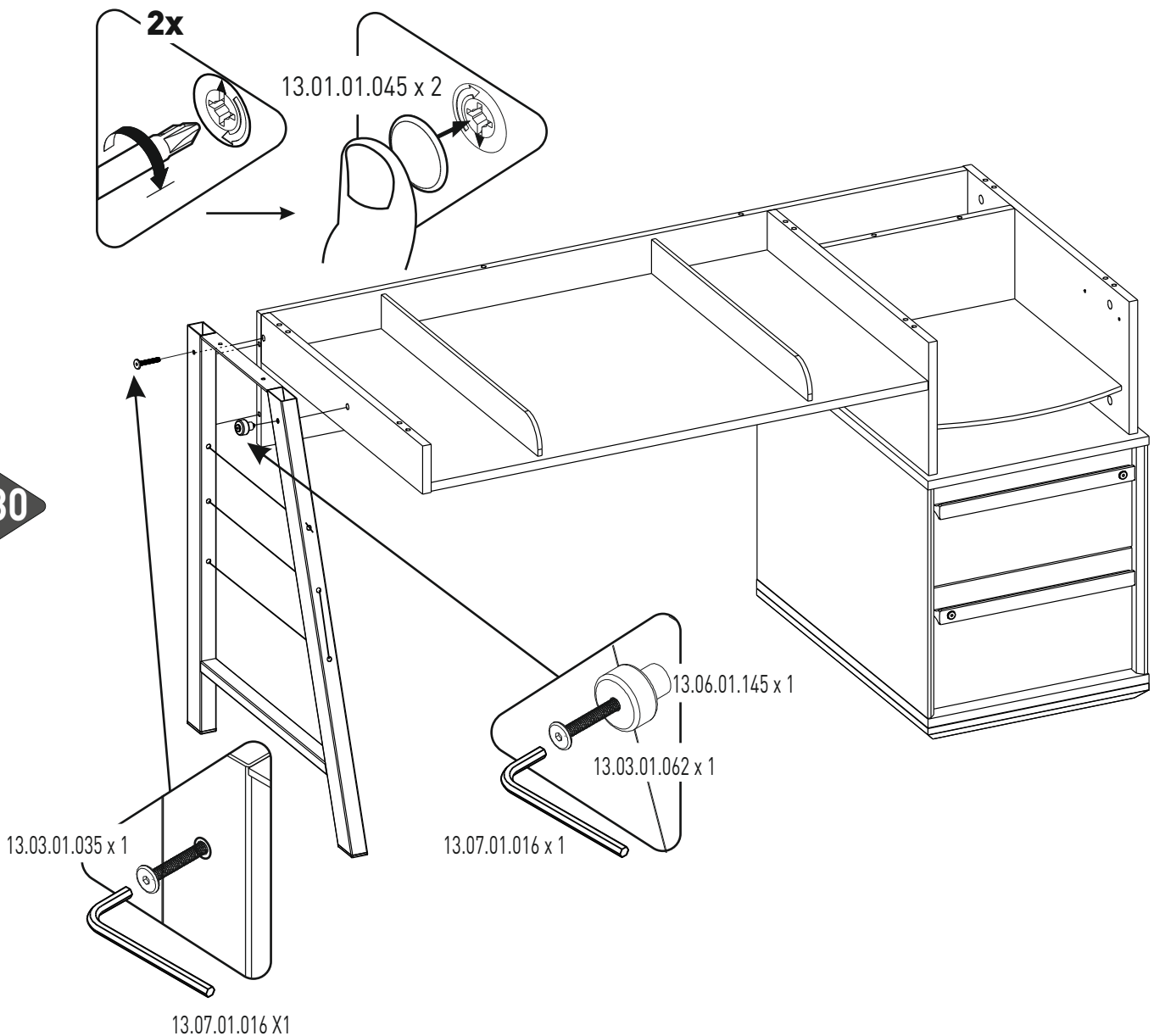
28

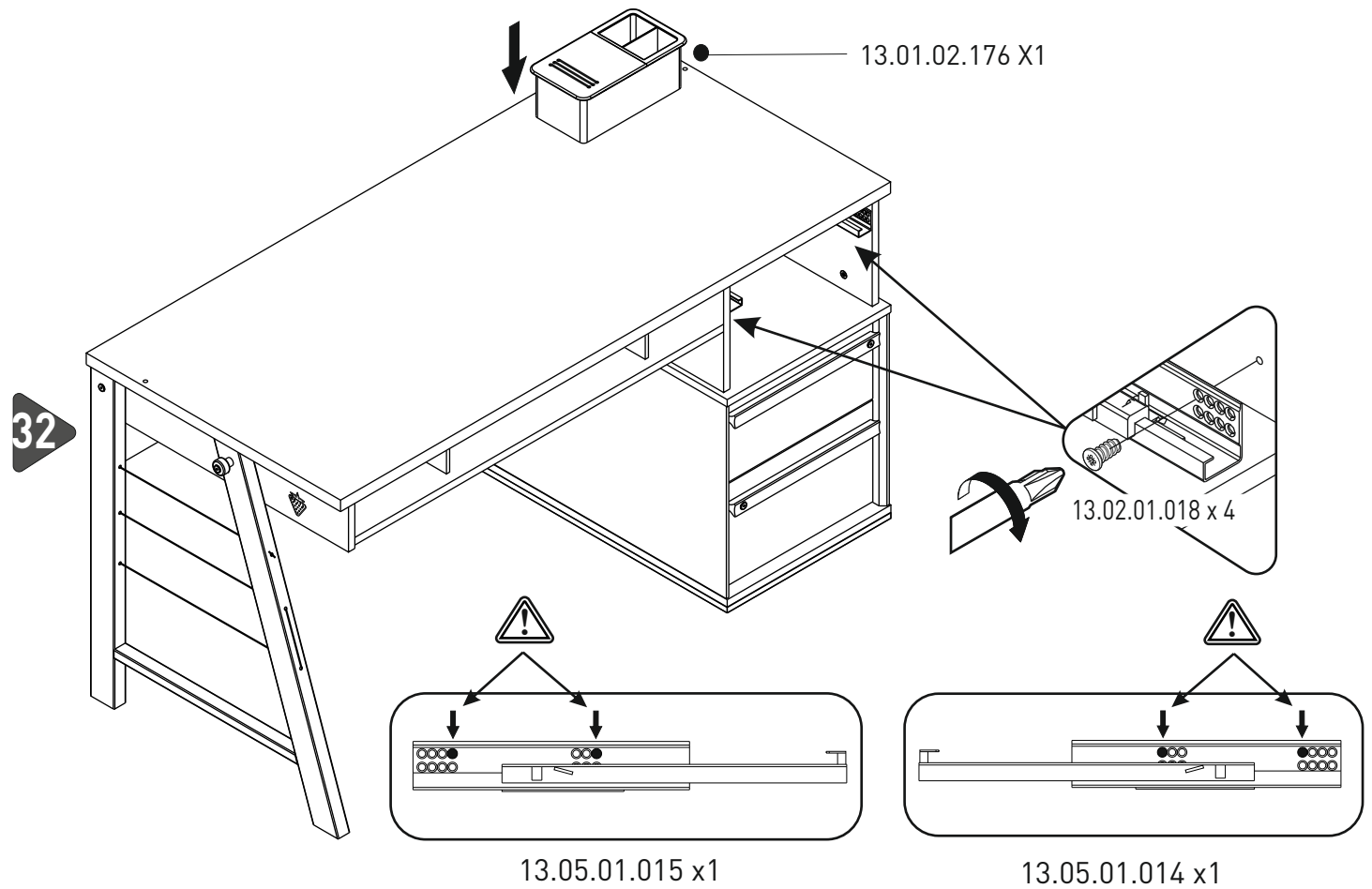
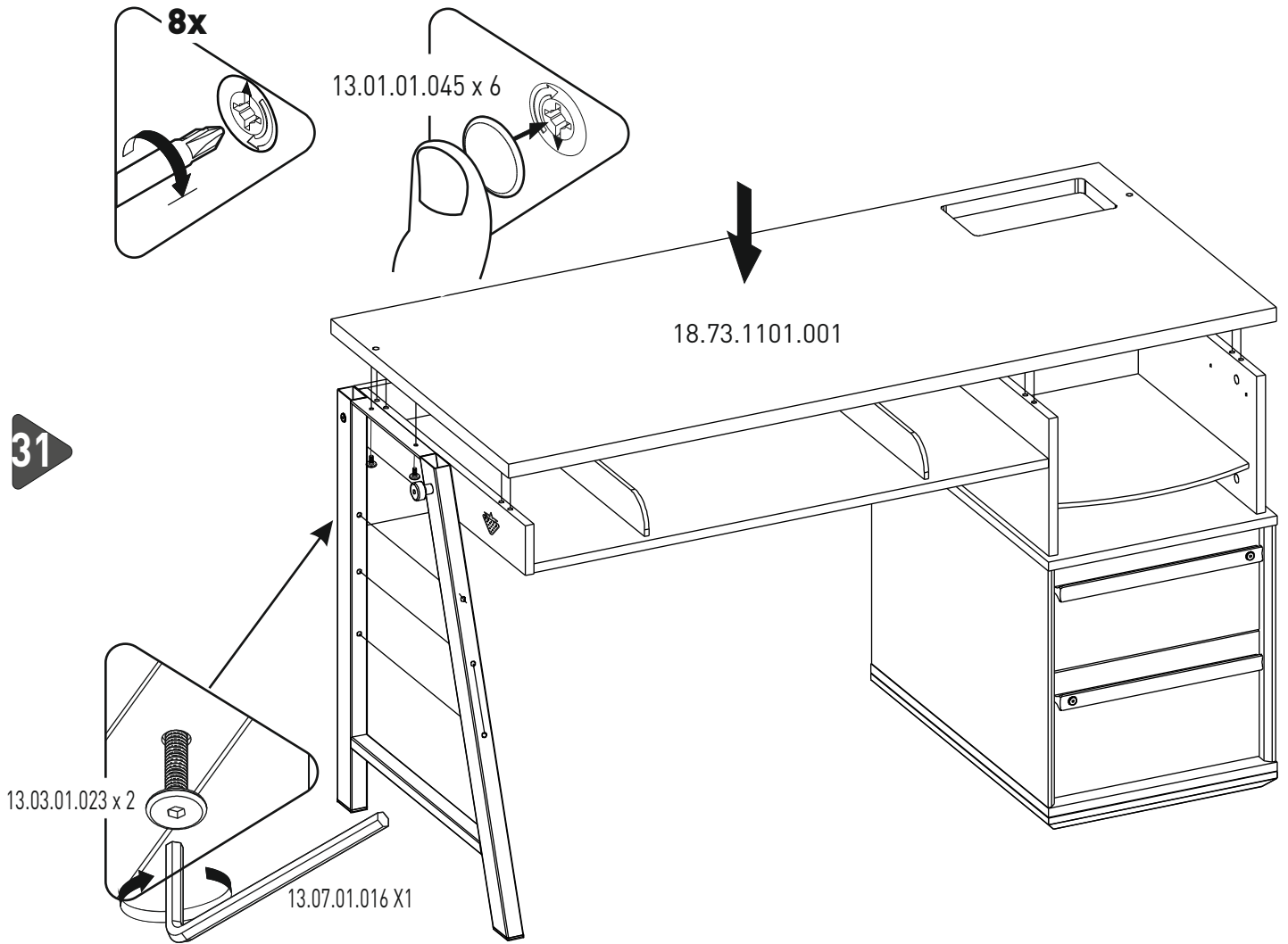


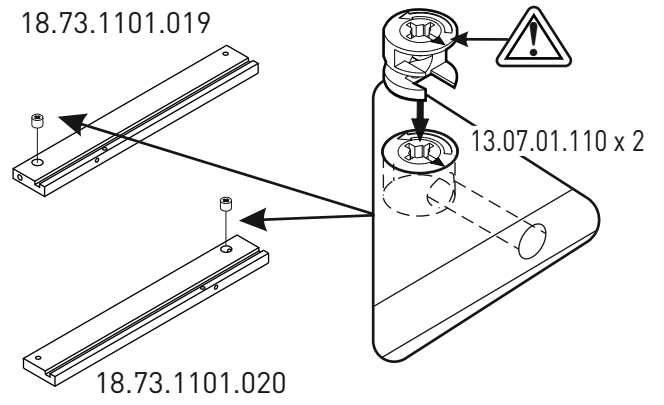
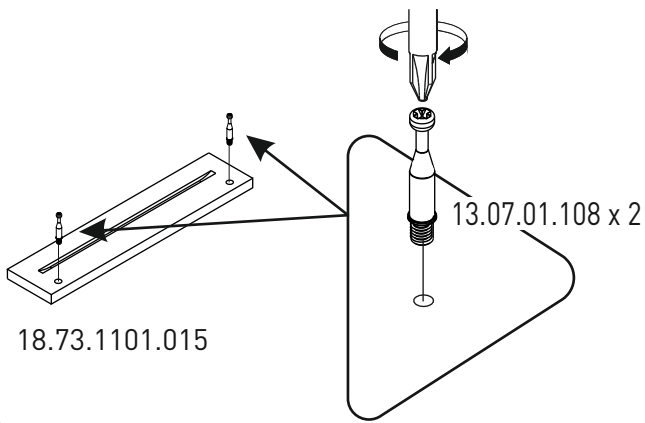
29



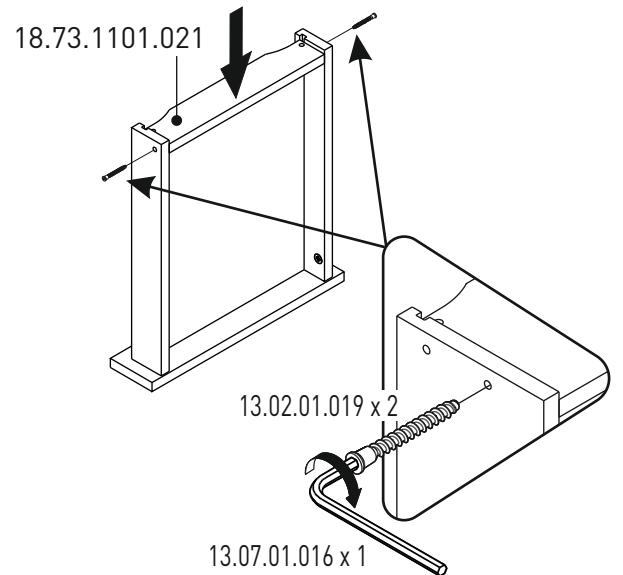
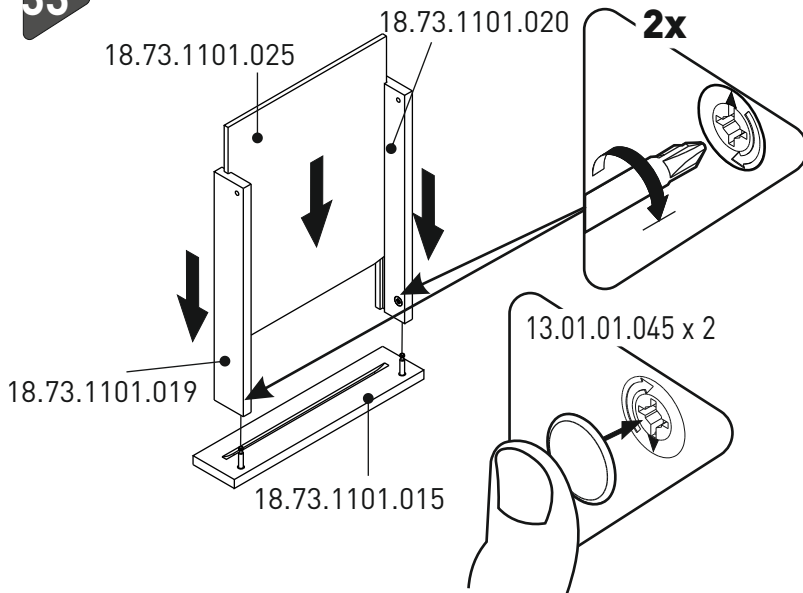
30



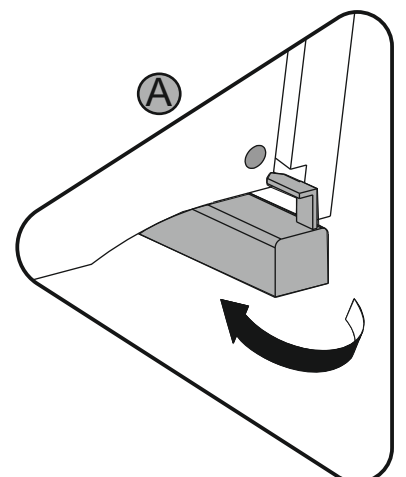
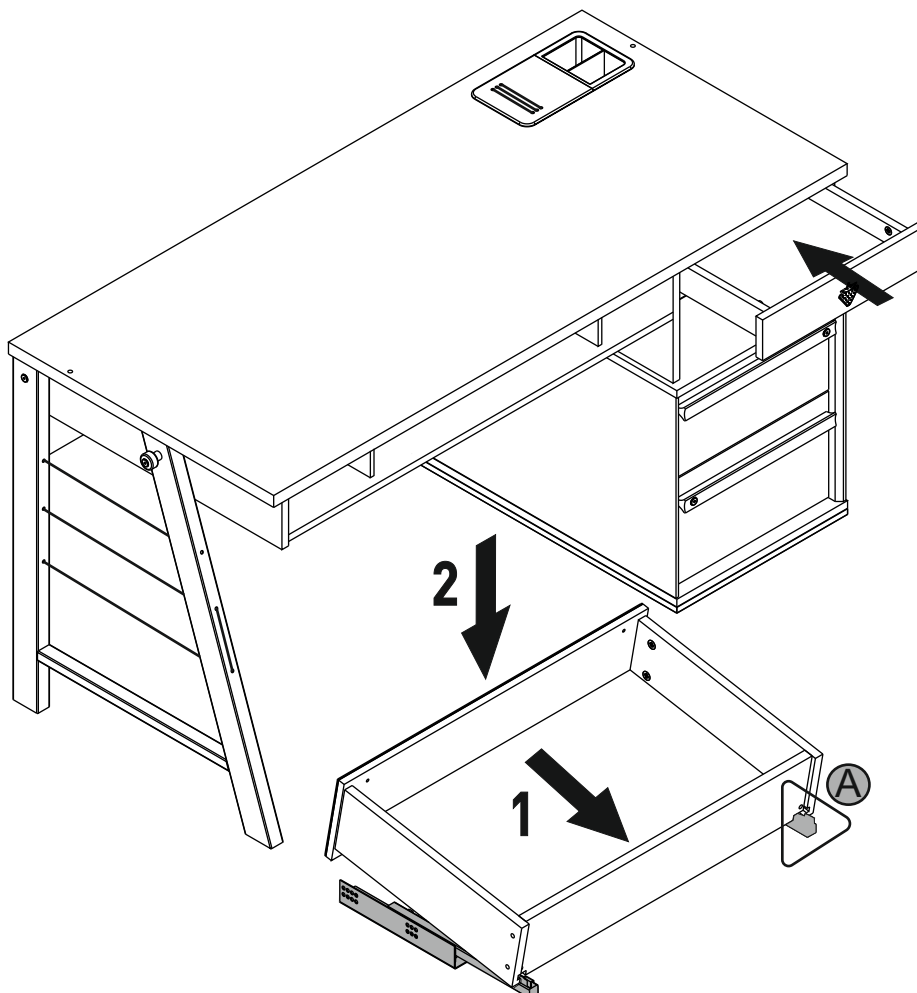


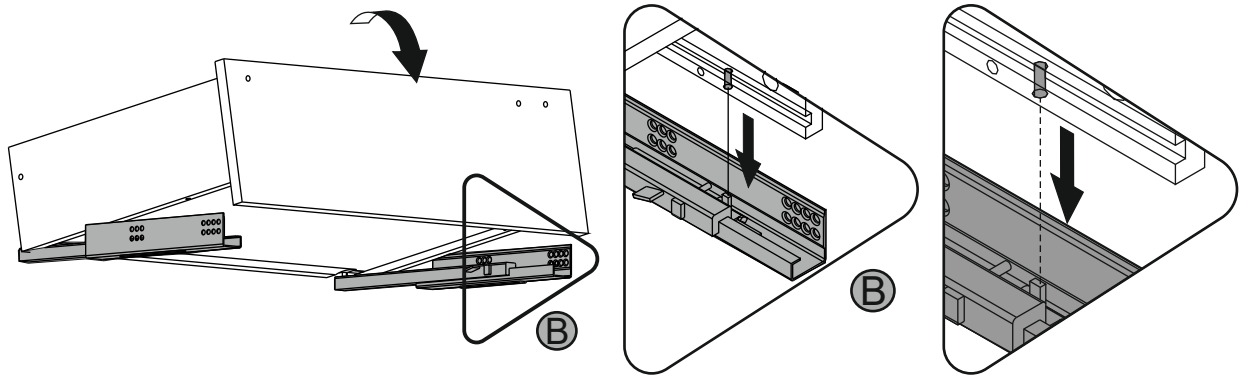


**33**

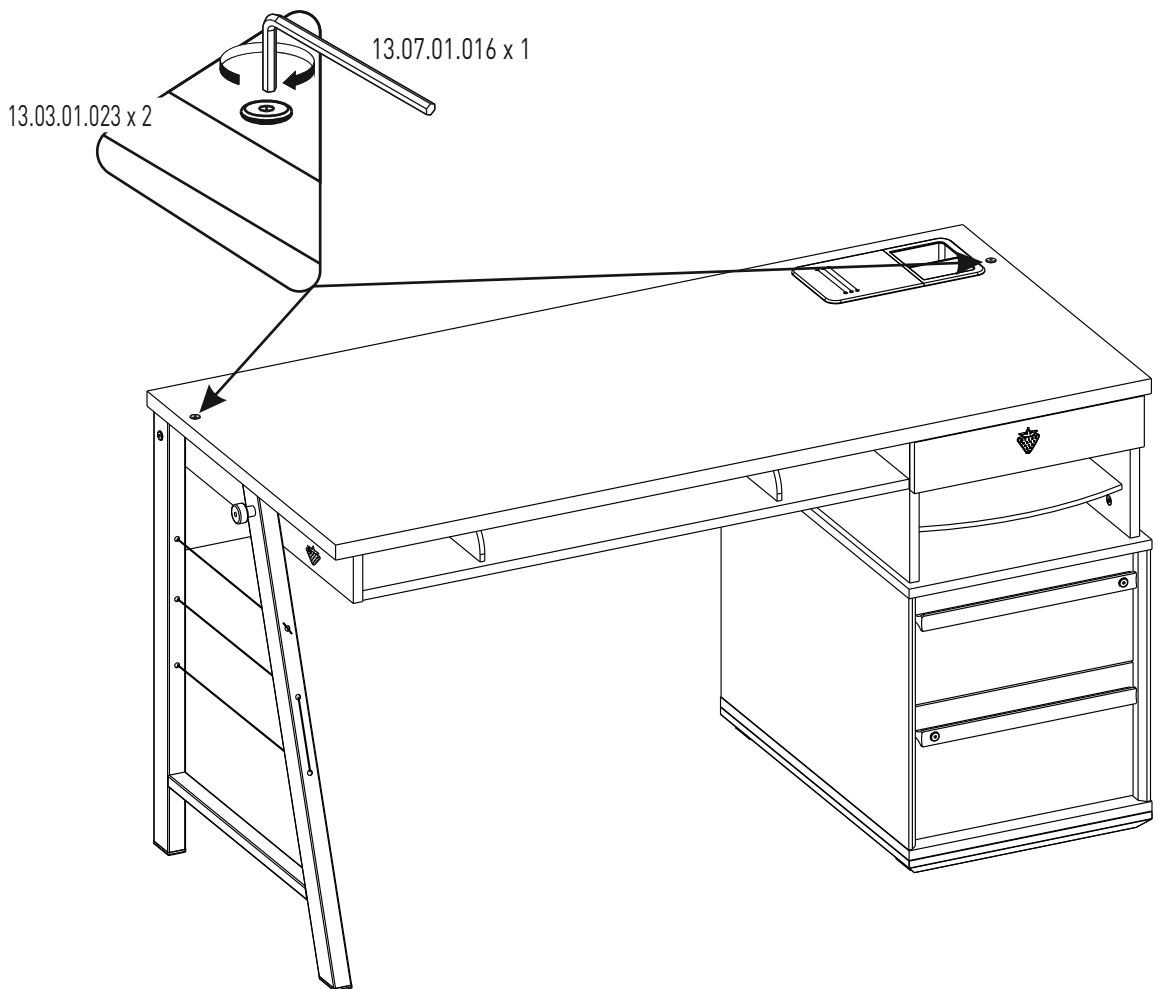
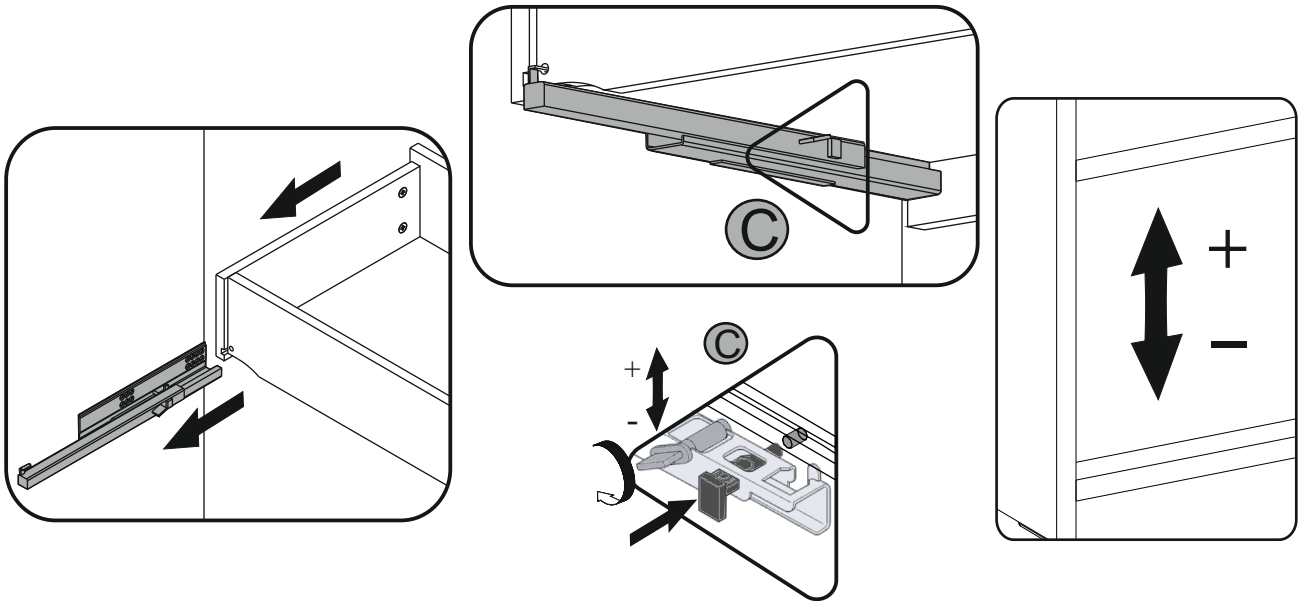


**34**





34



35