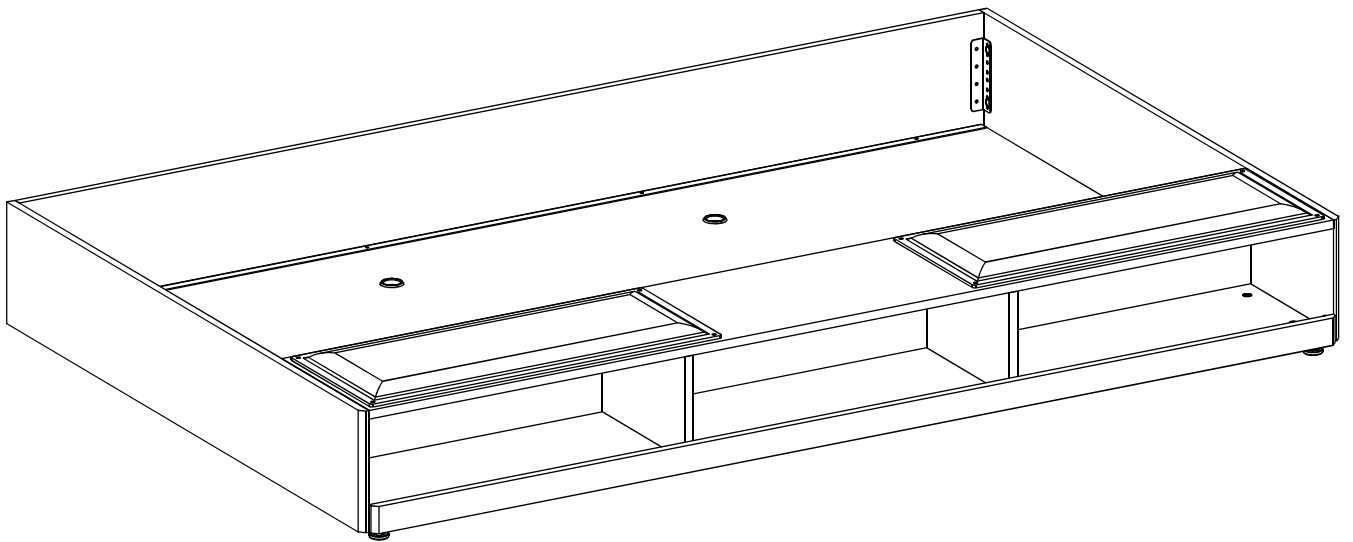
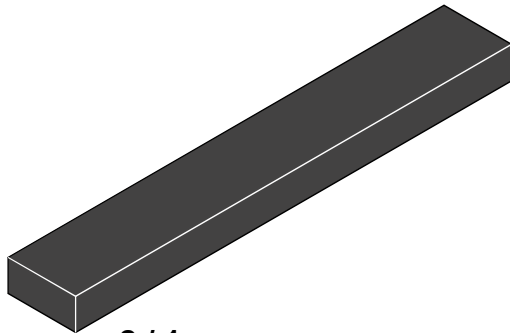
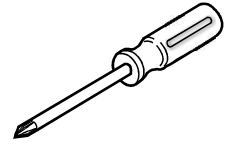
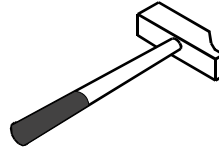
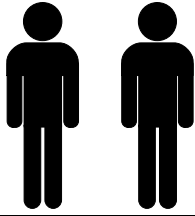
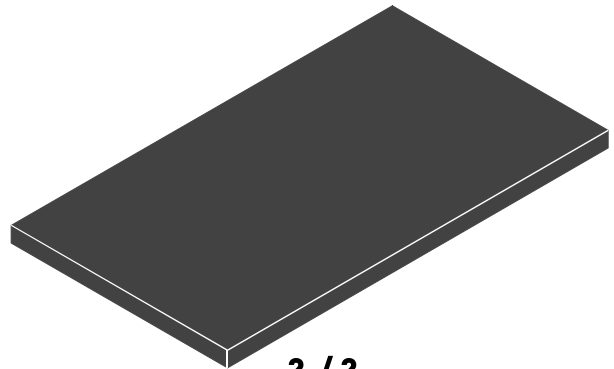


20.73.1305.00

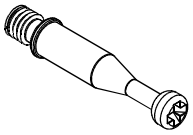




2 / 1



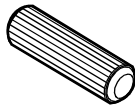
2 / 2



13.07.01.108 x 21



13.07.01.110 x 21



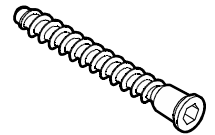
13.01.01.111 x 26



13.02.01.004 x 15



13.02.01.017 x 24



13.02.01.019 x 8



13.02.01.043 x 8



13.01.01.107 x 4
13.01.01.183 x 4



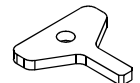
13.03.01.021 x 8



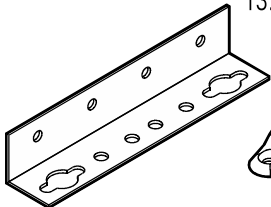
13.01.01.045 x 8
13.01.01.055 x 13



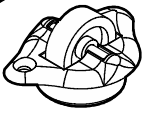
13.02.01.015 x 8



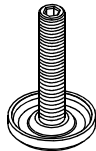
13.07.01.427 x 1



13.07.01.082 x 2



13.01.01.005 x 7



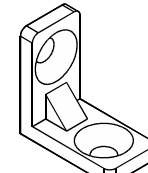
13.07.01.430 x 2



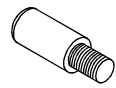
13.07.01.016 x 1



13.03.01.024 x 4

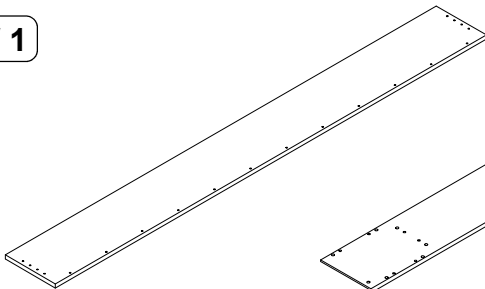


13.07.01.096 x 2

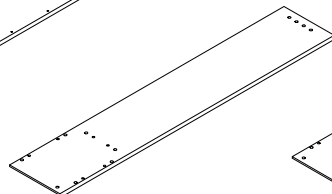


13.07.01.405 x 2

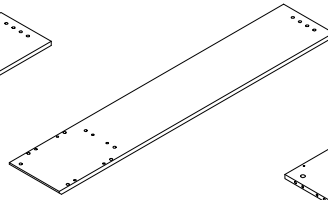
2 / 1



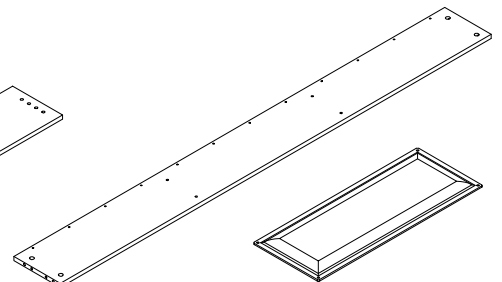
18.73.1305.003 x 1



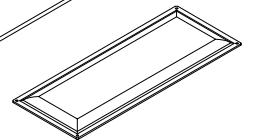
18.73.1305.001 x 1



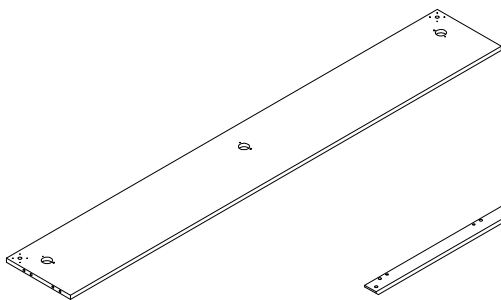
18.73.1305.002 x 1



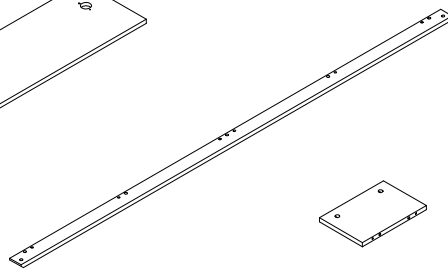
18.73.1305.004 x 1



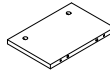
13.10.01.282 x 2



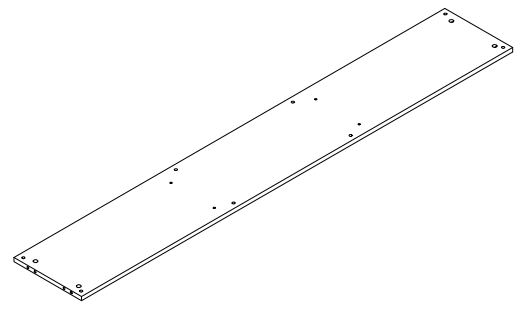
18.73.1305.008 x 1



18.73.1305.006 x 1

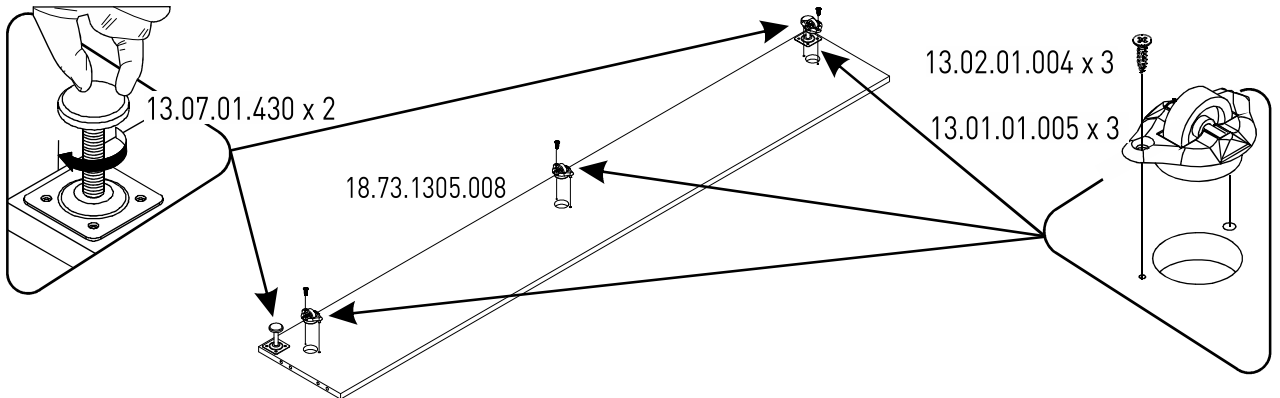
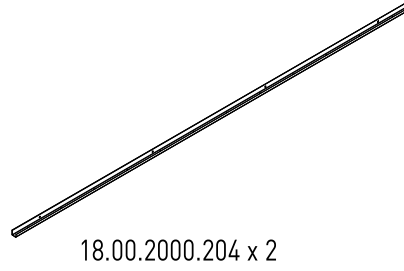
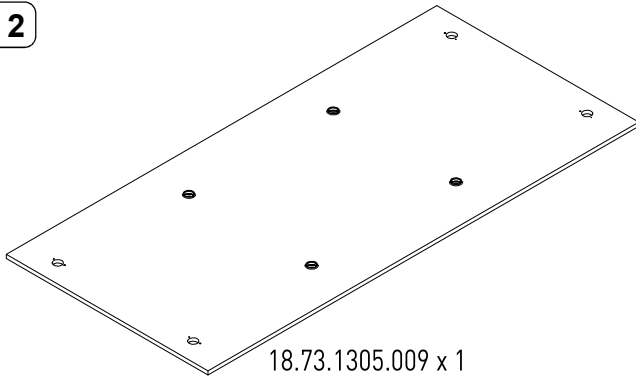


18.73.1305.007 x 2

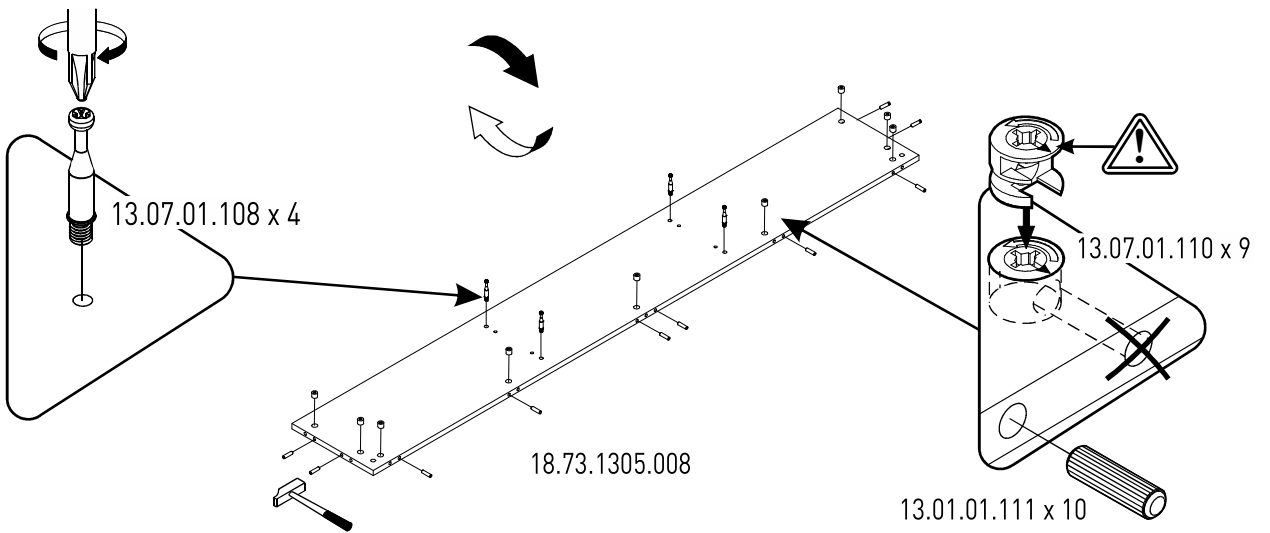


18.73.1305.005 x 1

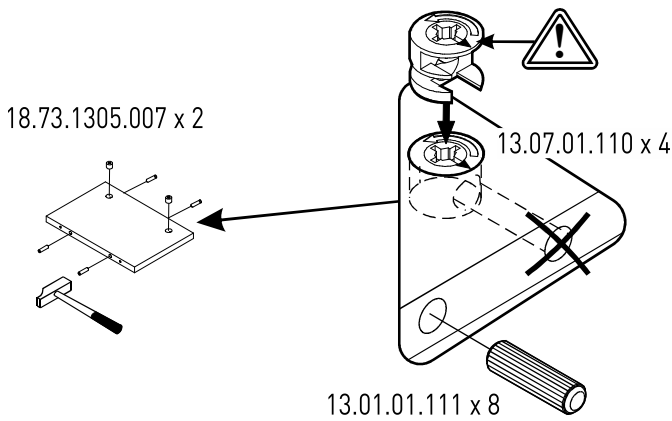
2 / 2



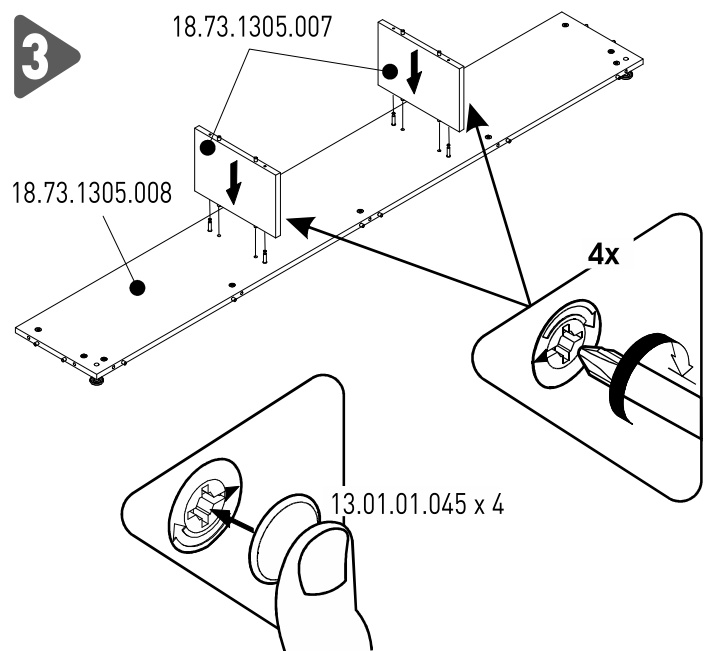
1



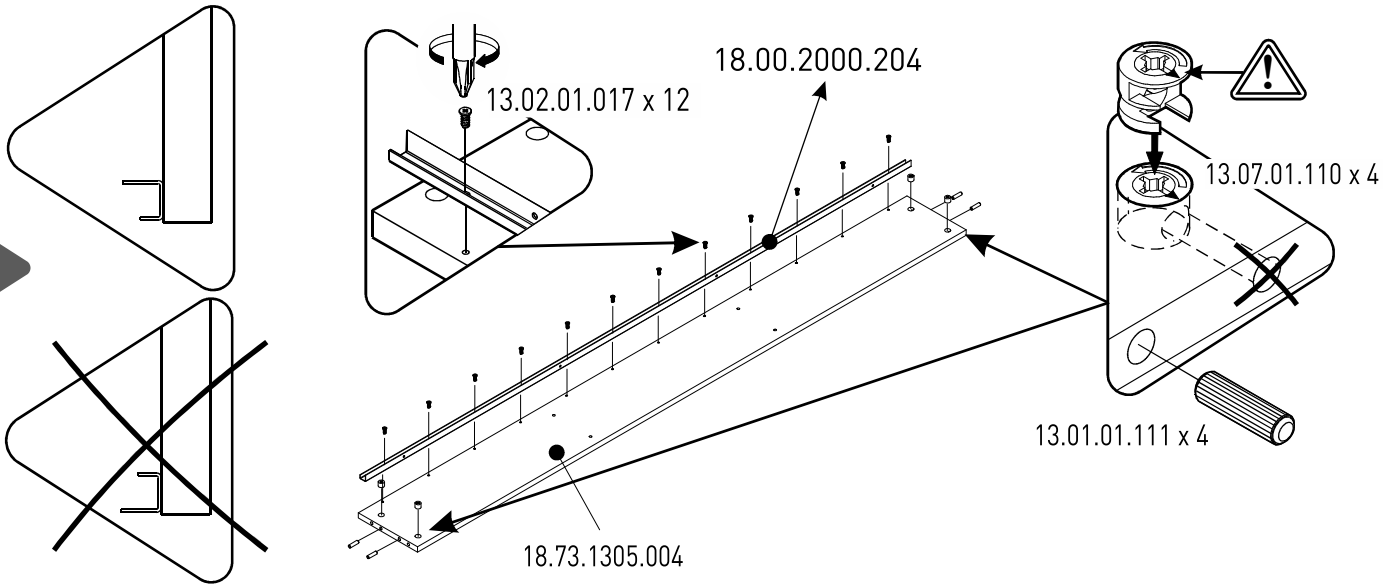
2



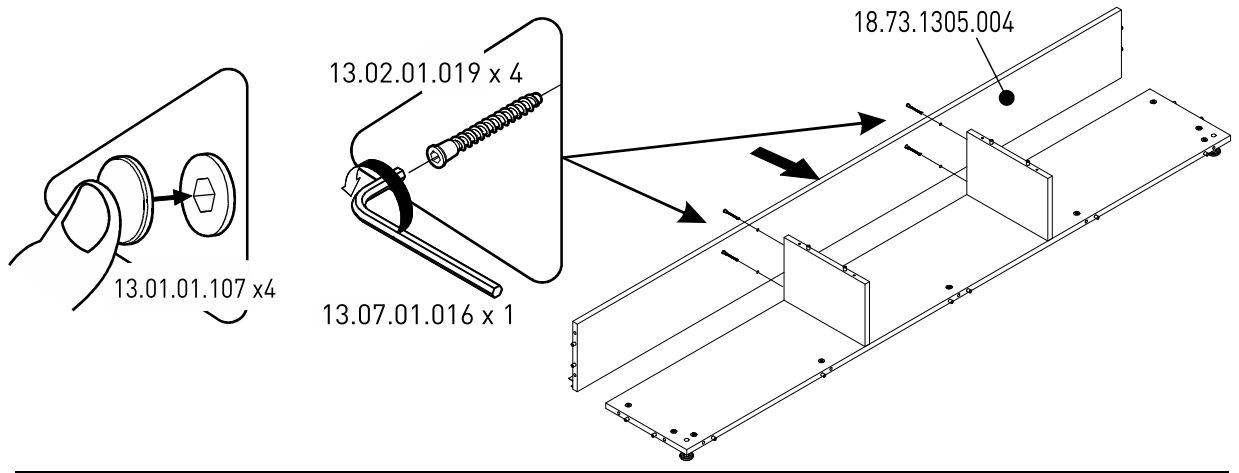
3



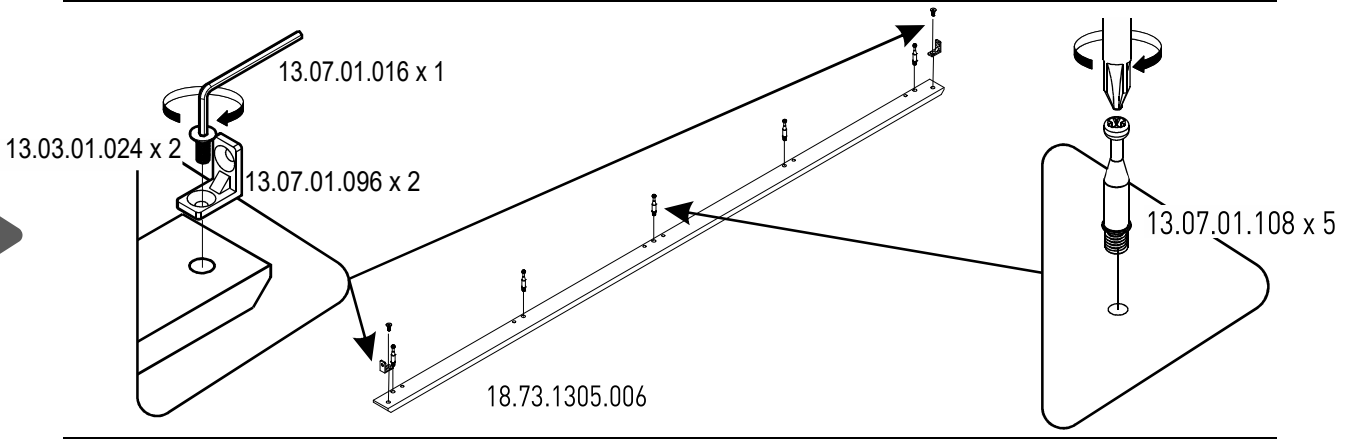
4



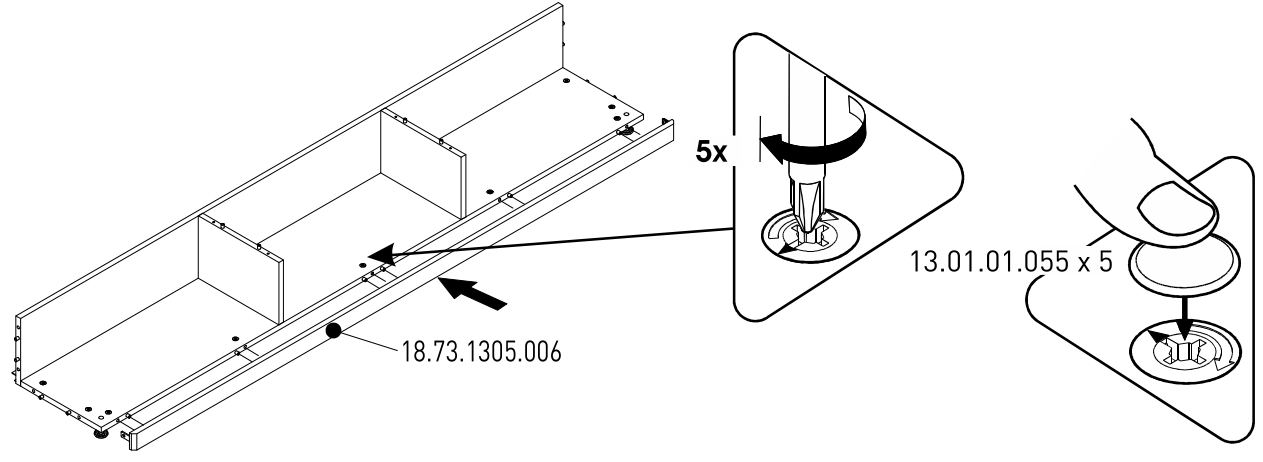
5



6

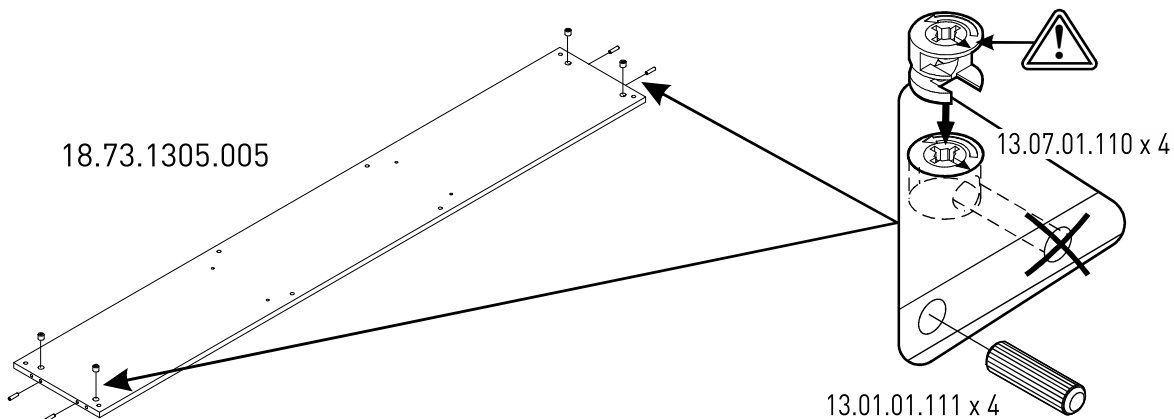


7



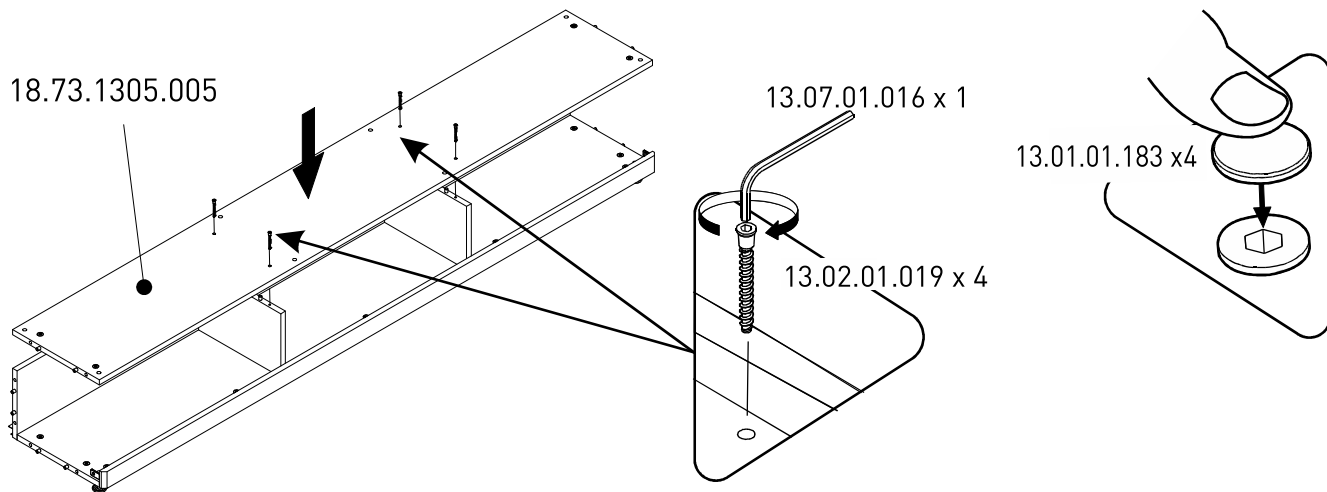
8

18.73.1305.005



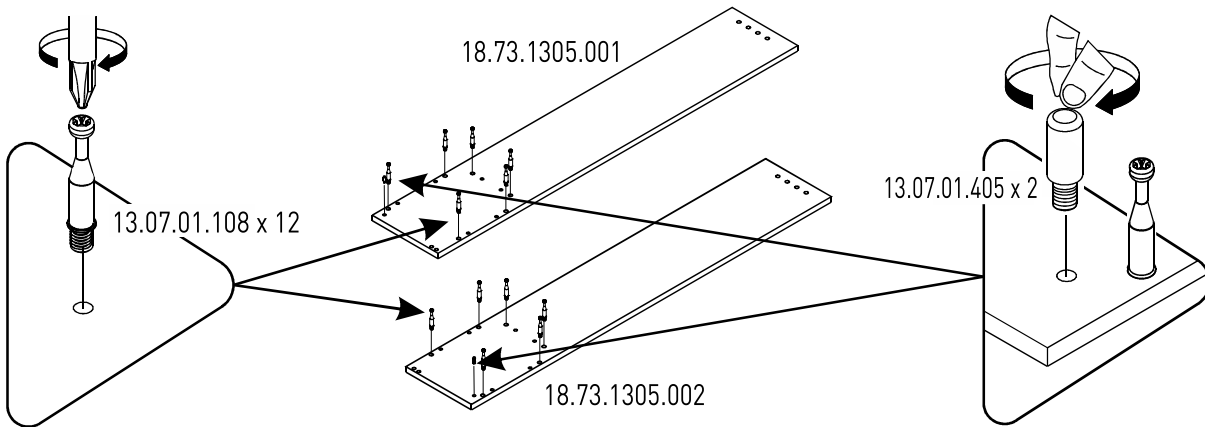
9

18.73.1305.005



10

18.73.1305.001



11

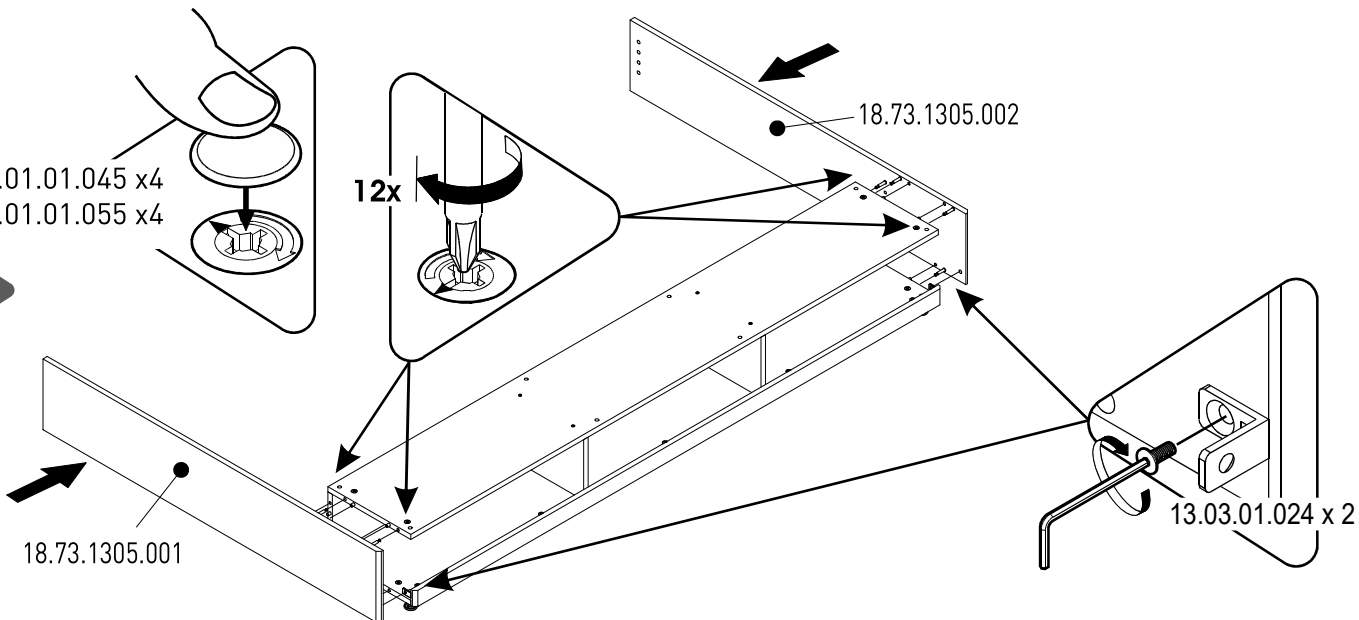
13.01.01.045 x 4
13.01.01.055 x 4

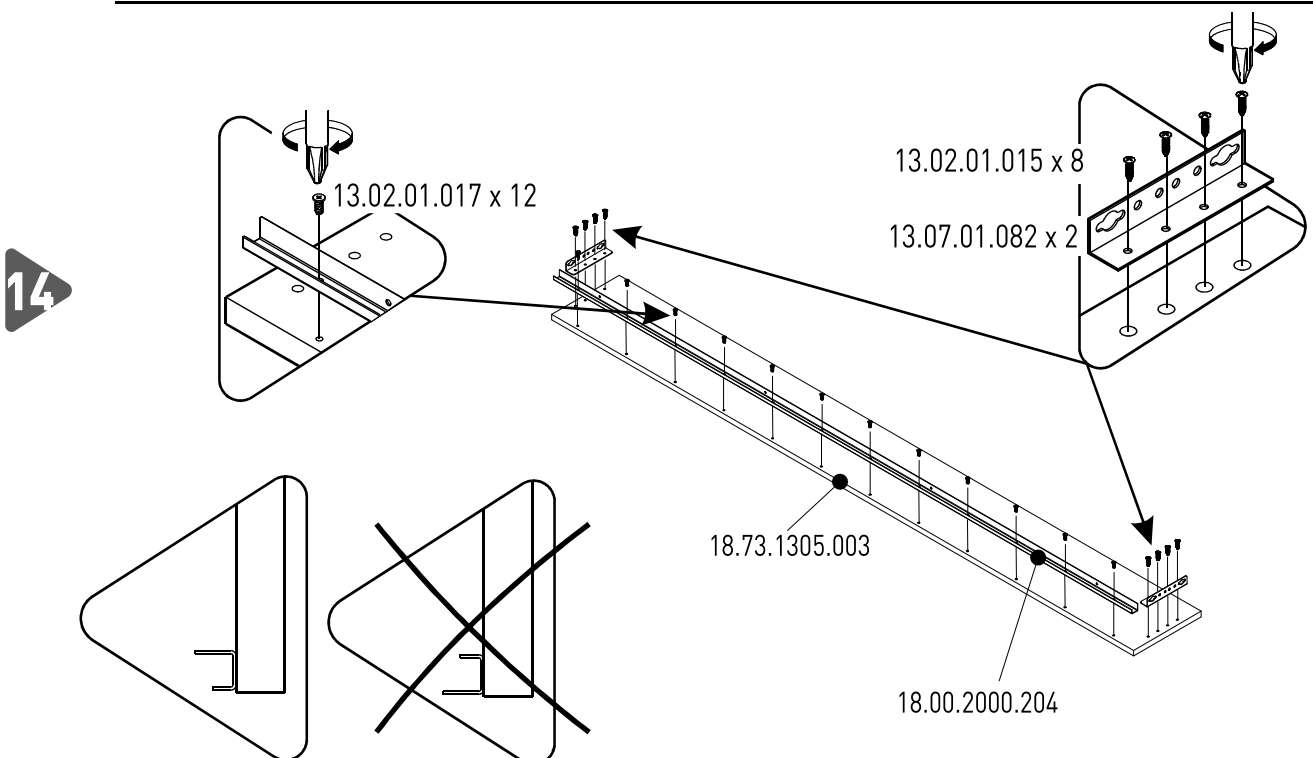
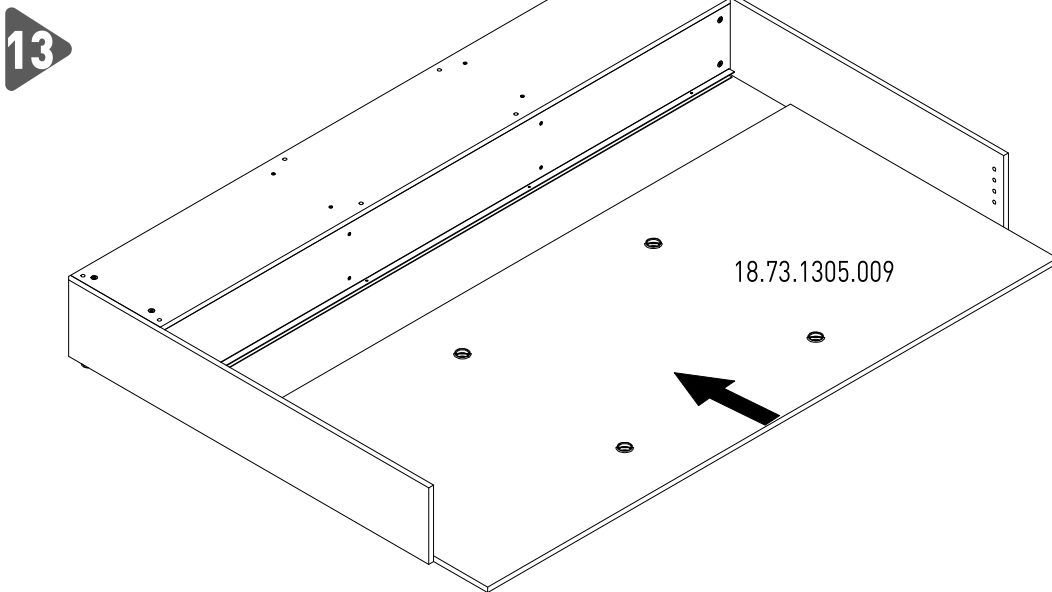
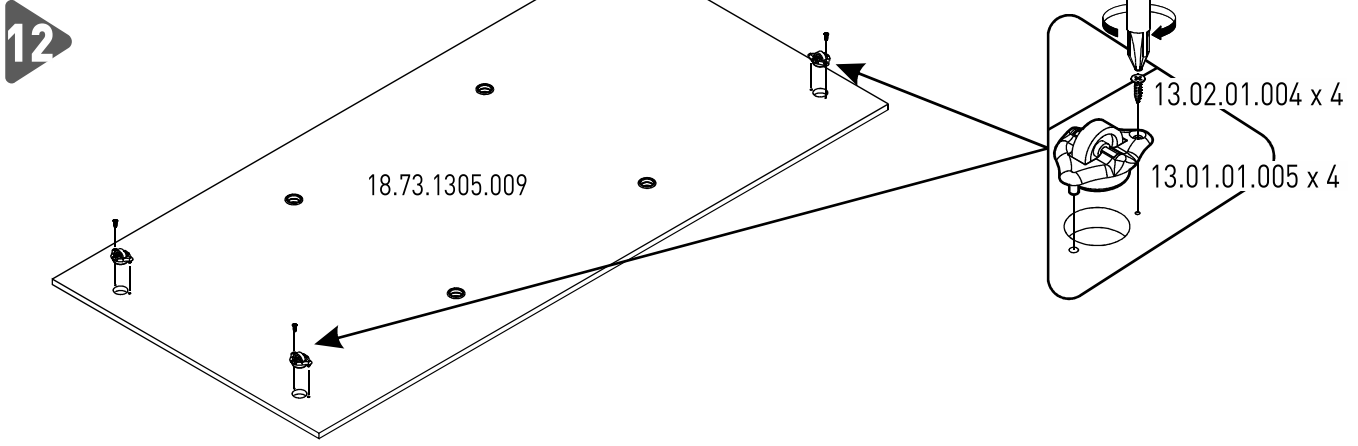
12x

18.73.1305.002

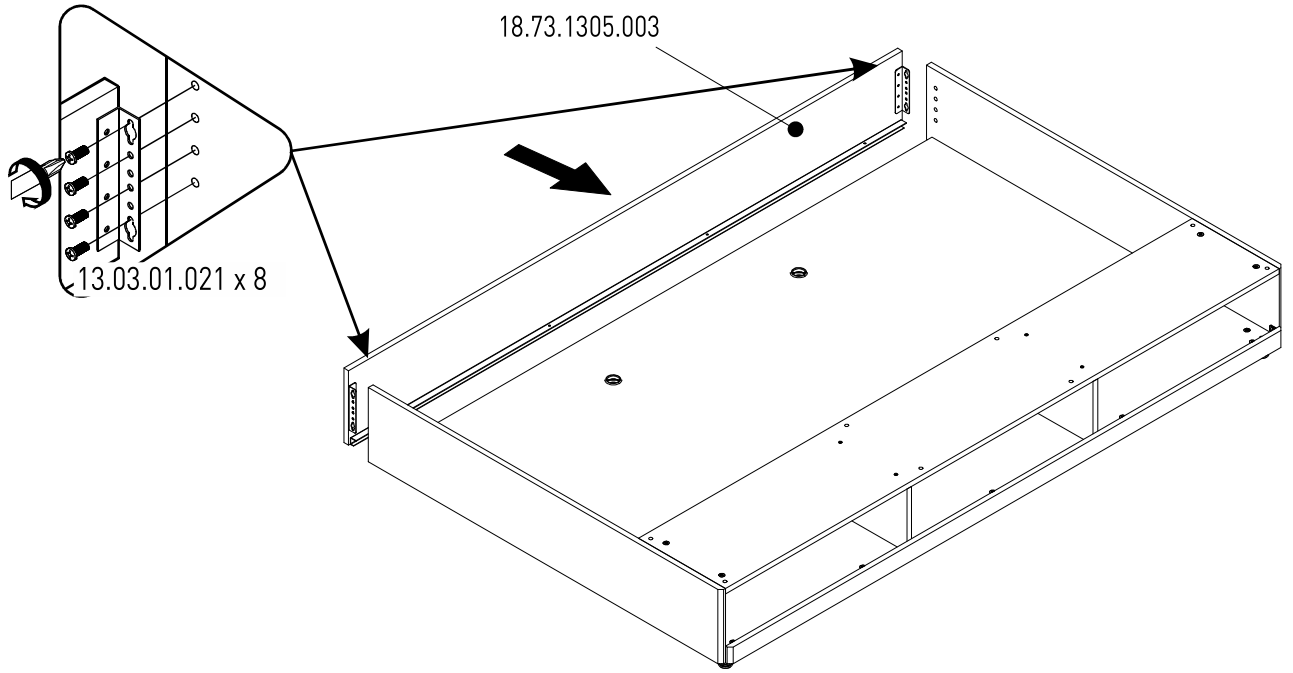
13.03.01.024 x 2

18.73.1305.001

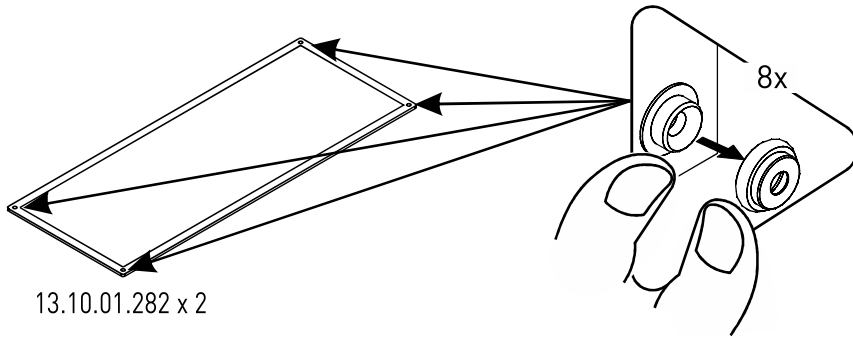




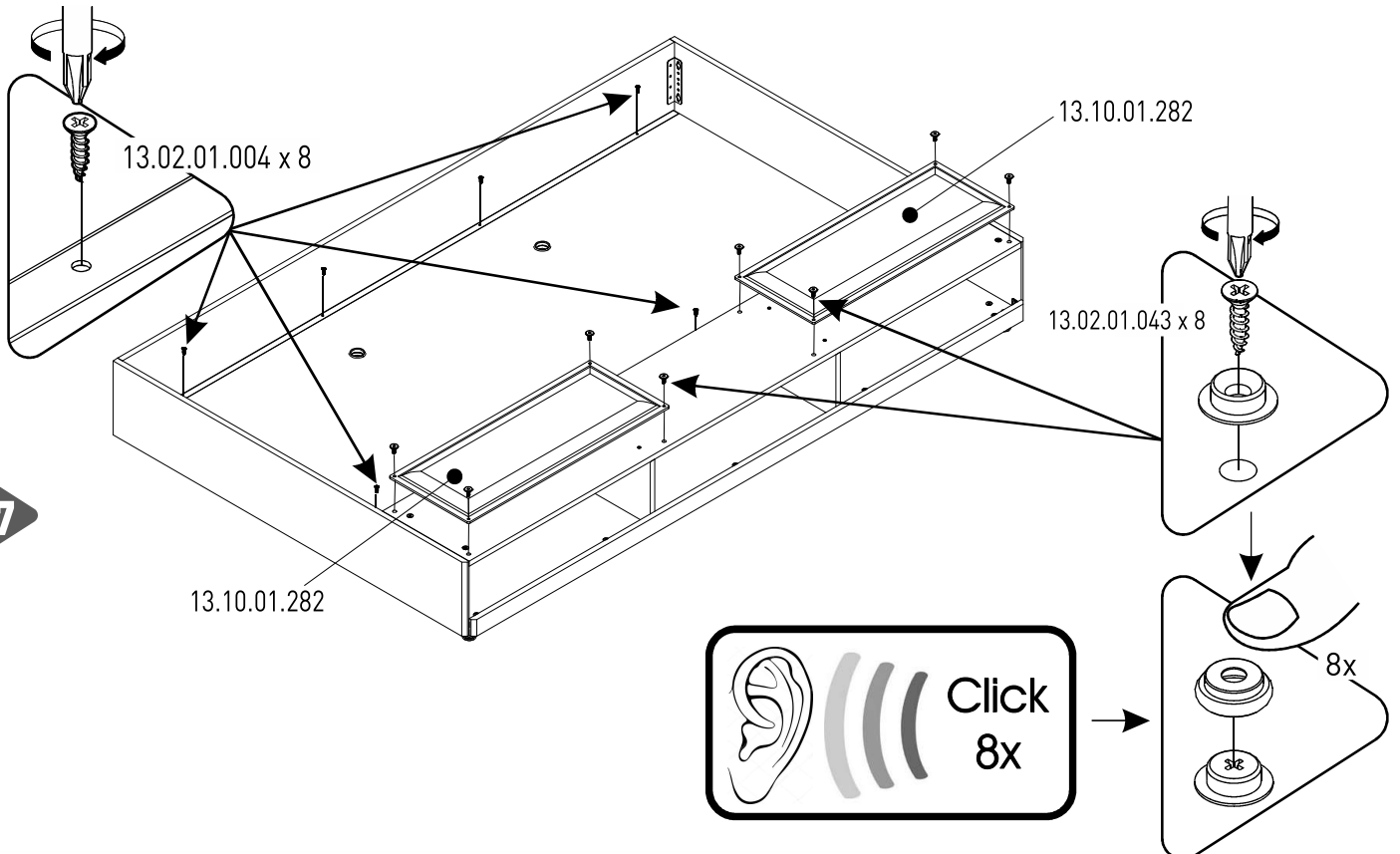
15

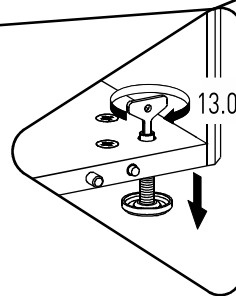
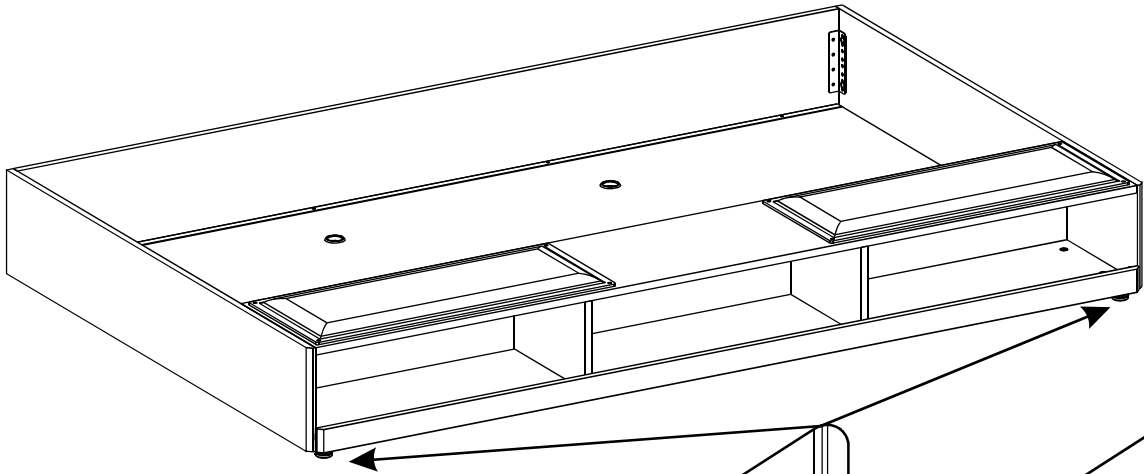


16

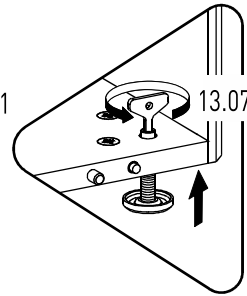


17





13.07.01.427 x 1



13.07.01.427 x 1

