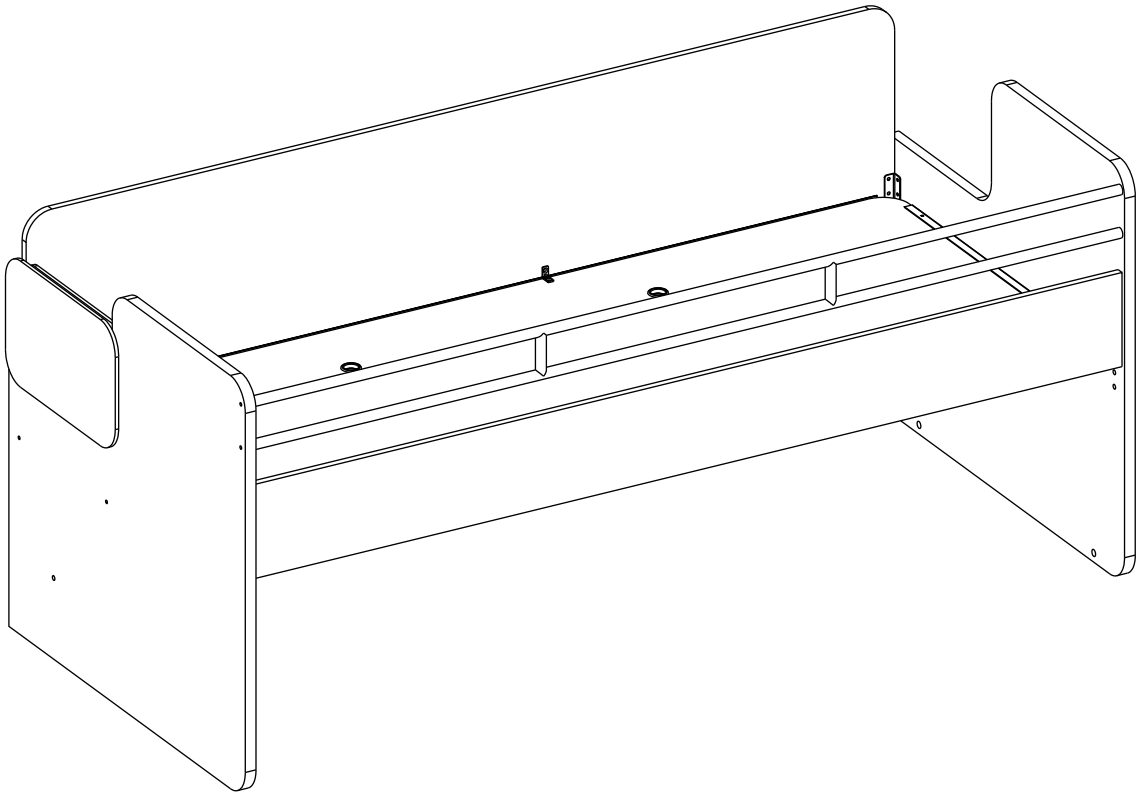
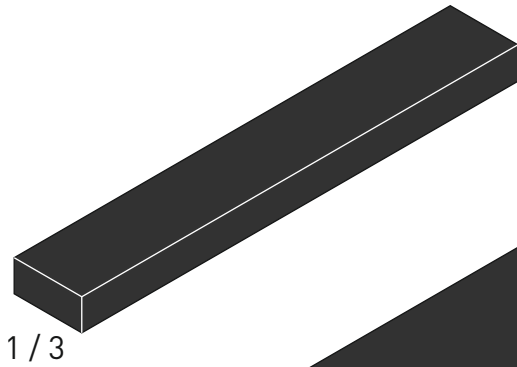
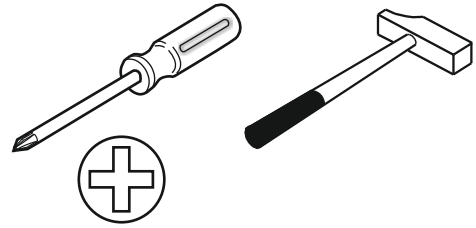
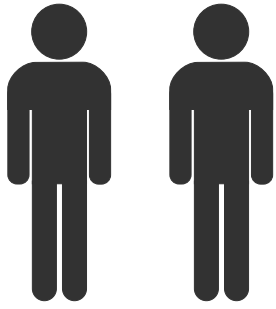
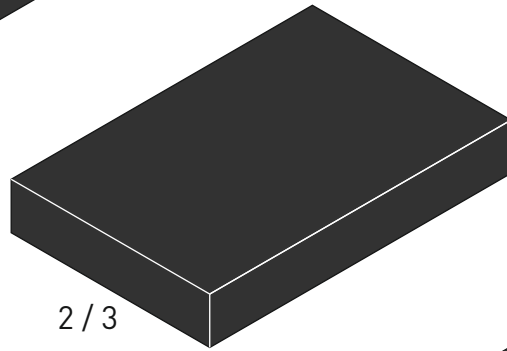


20.00.1405.00

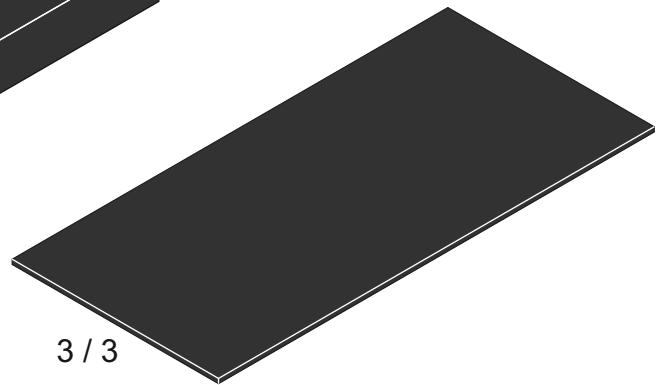




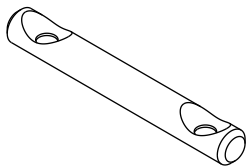
1 / 3



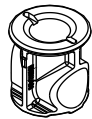
2 / 3



3 / 3



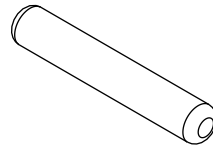
13.07.01.550 x 4



13.07.01.563 x 8



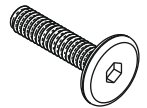
13.07.01.564 x 8



13.07.01.317 x 4



13.03.01.021 x 30
M6X13



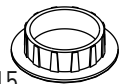
13.03.01.035 x 4
M6X40



3,5X16
13.02.01.001 x 4



13.02.01.017 x 24



Ø15
13.01.01.772 x 4



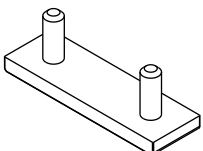
Ø7
13.01.02.140 x 14



13.01.01.764 x 4



18.00.1405.206x2



13.01.01.101 x 4



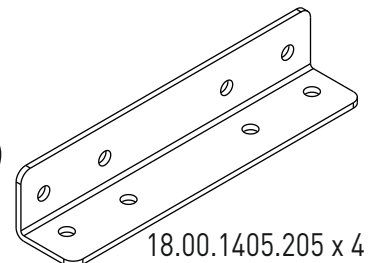
13.07.01.016 x 1



Ø10
13.01.02.104 x 4

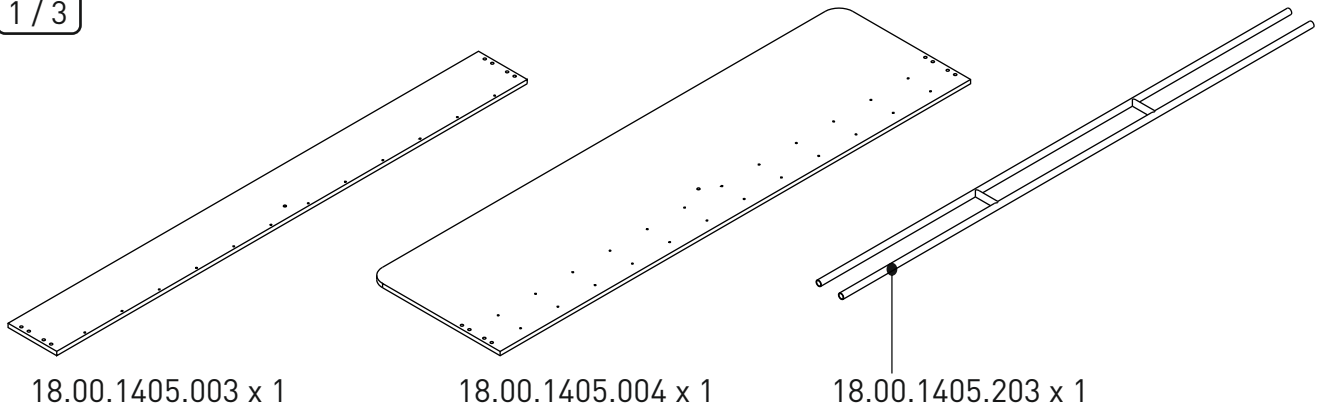


M6X15
13.03.01.024 x 2

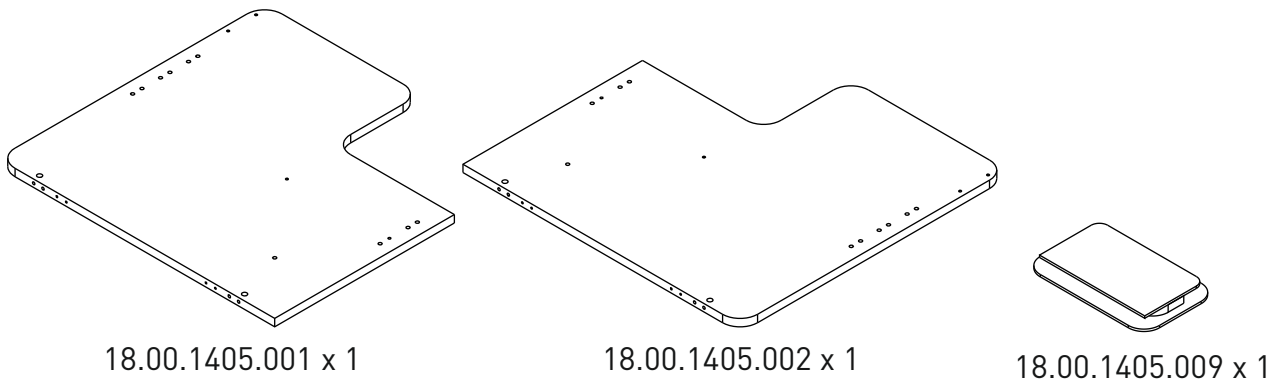


18.00.1405.205 x 4

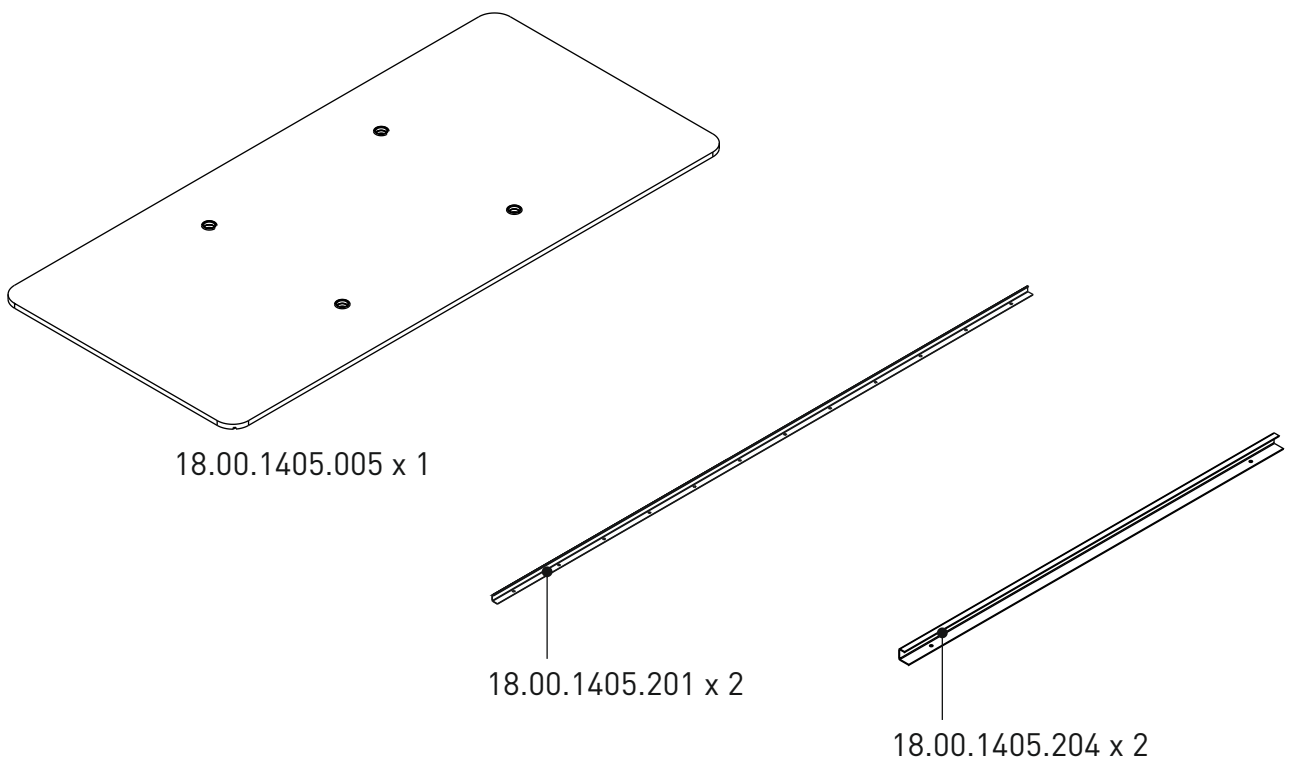
1/3

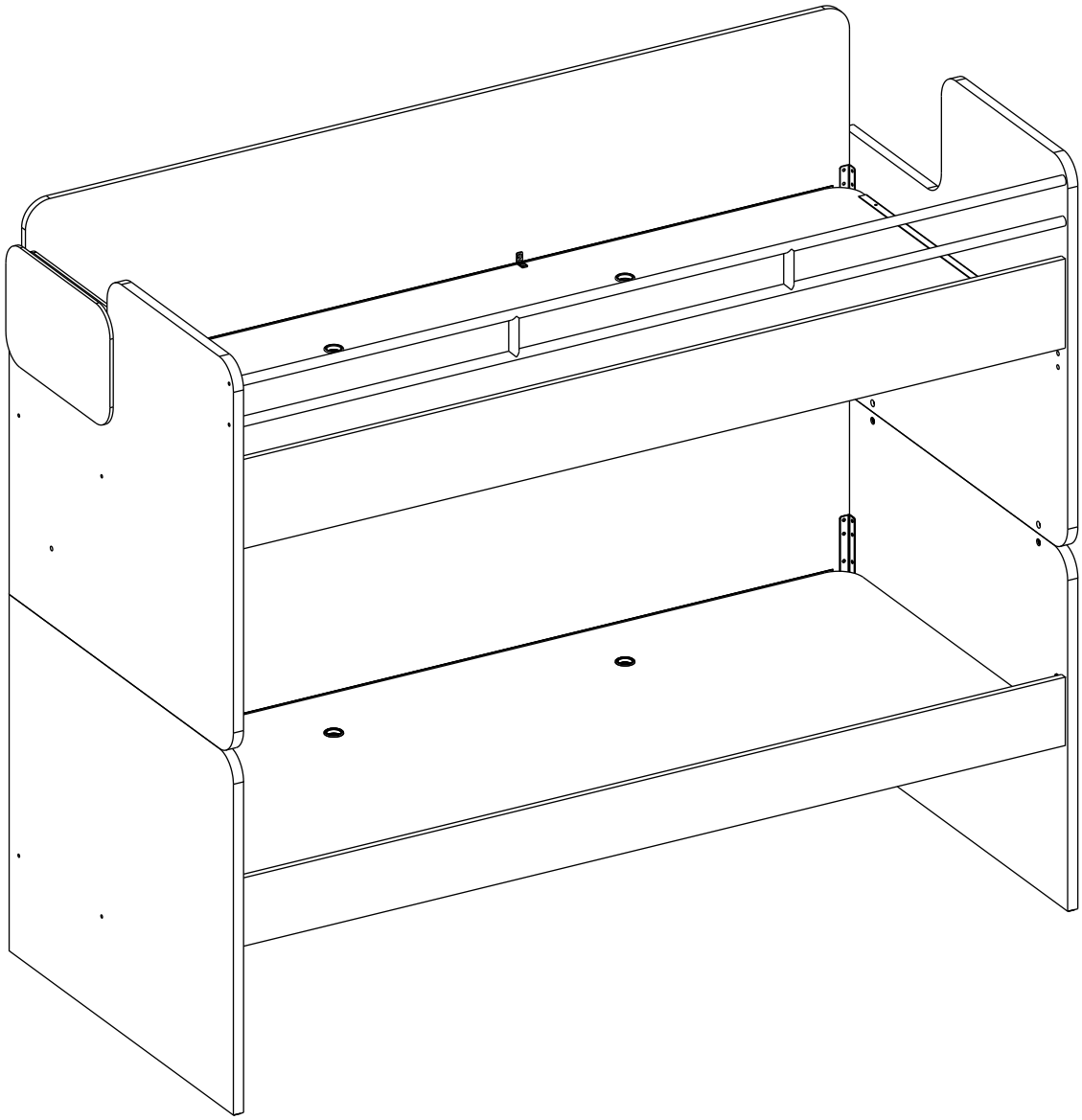


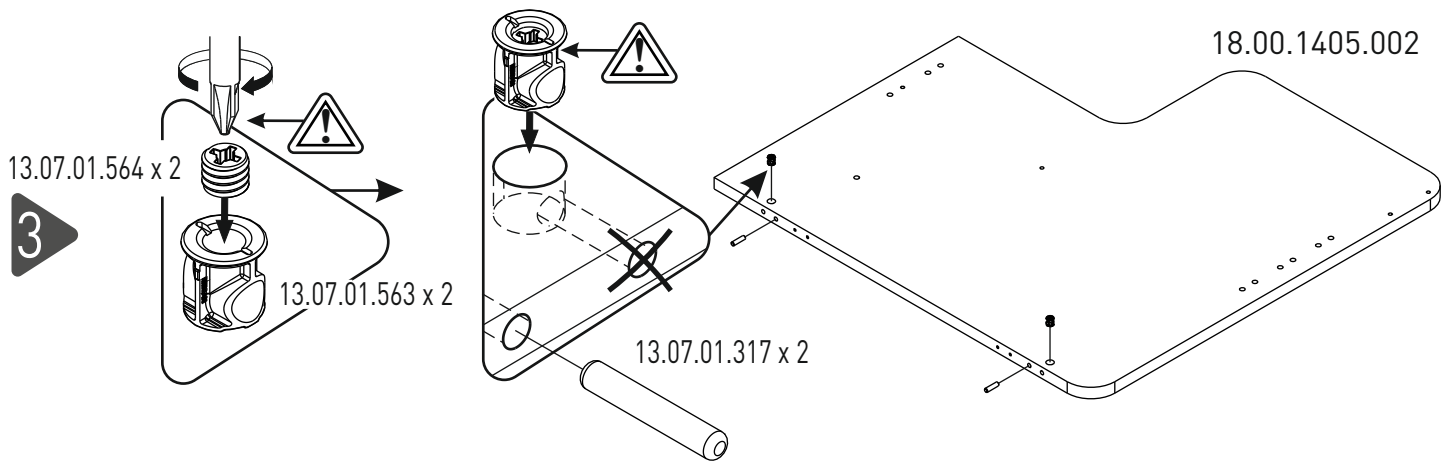
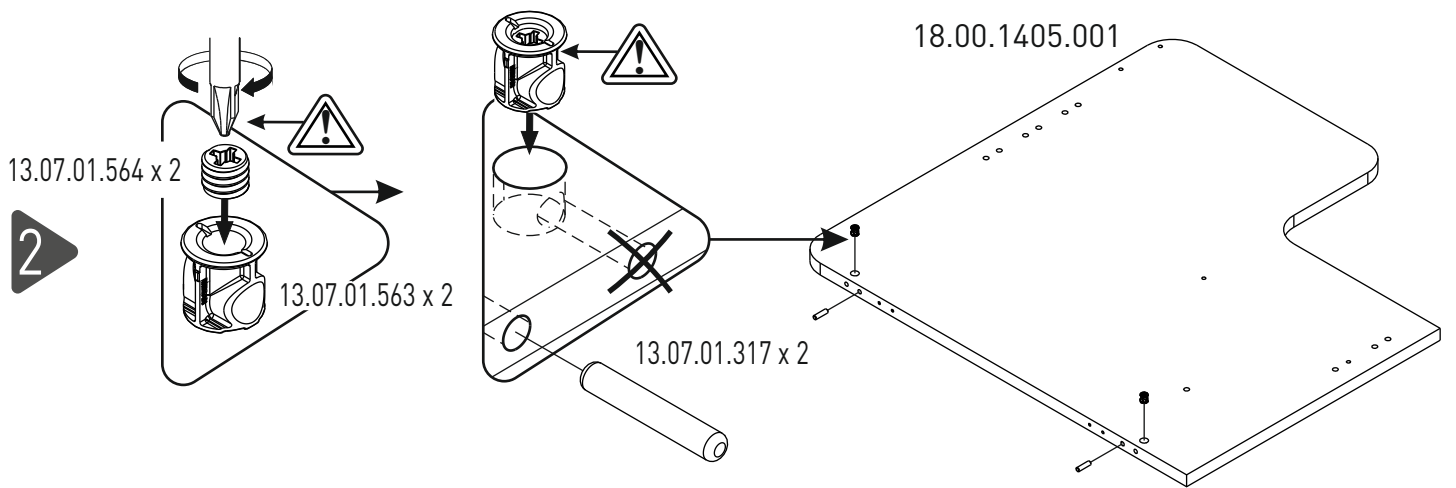
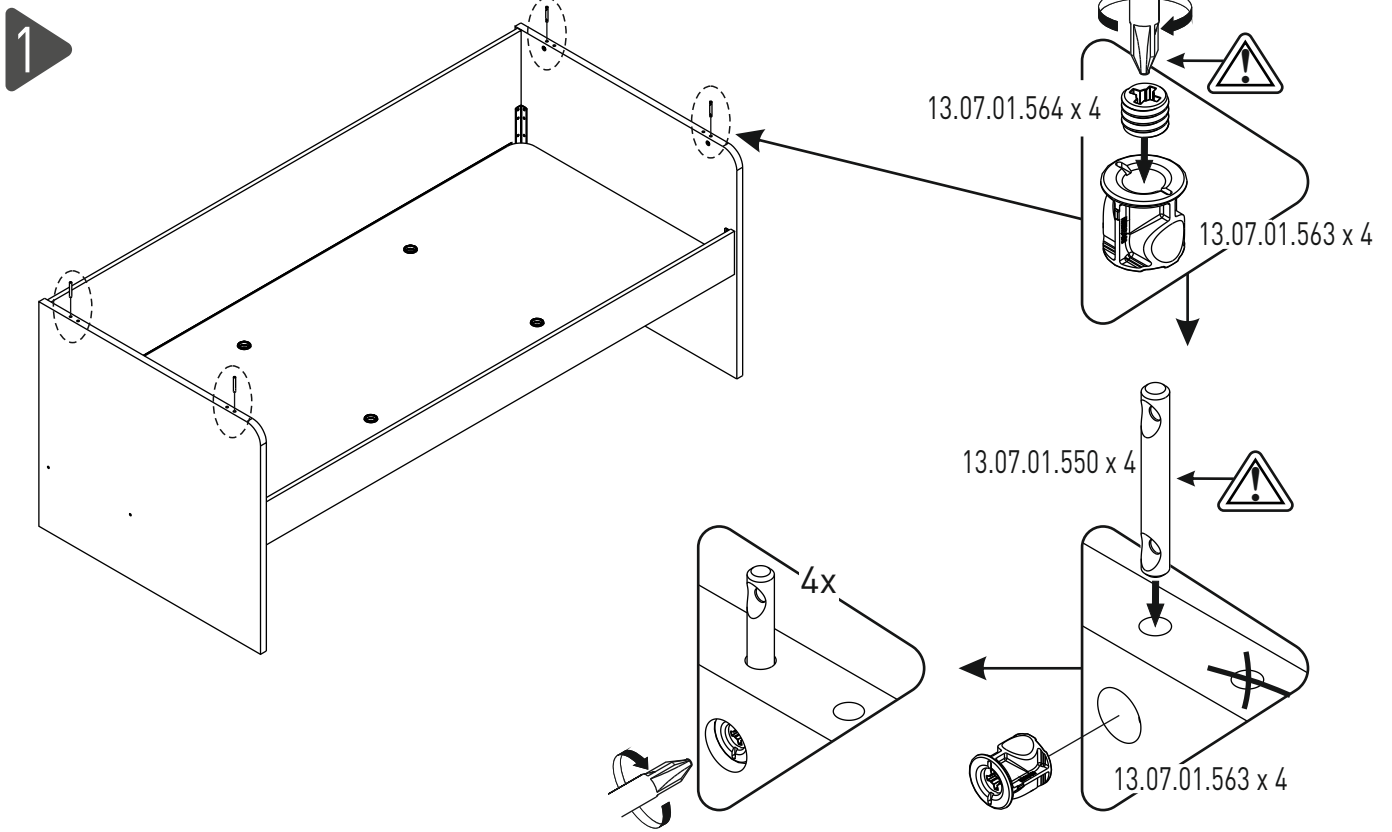
2/3



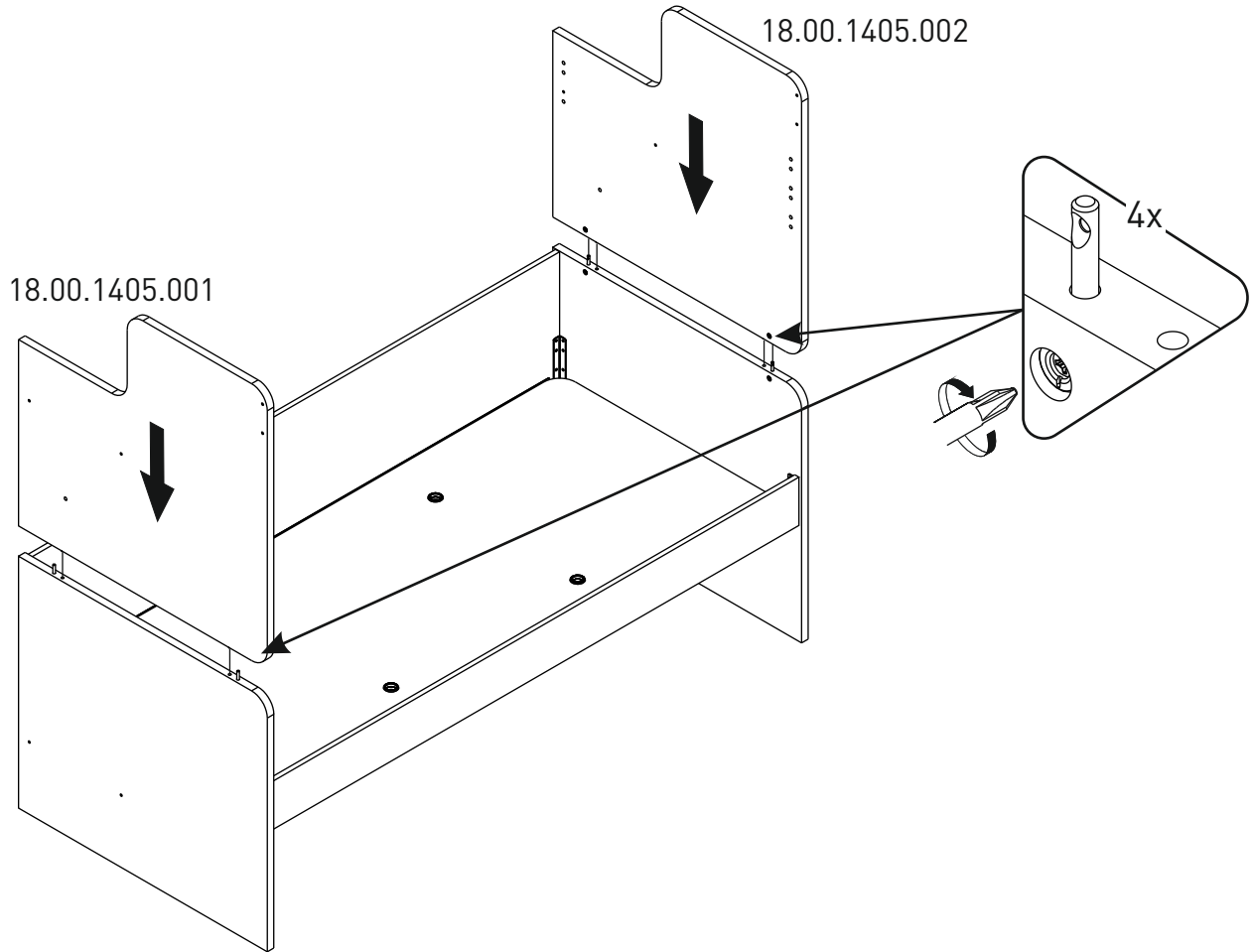
3/3



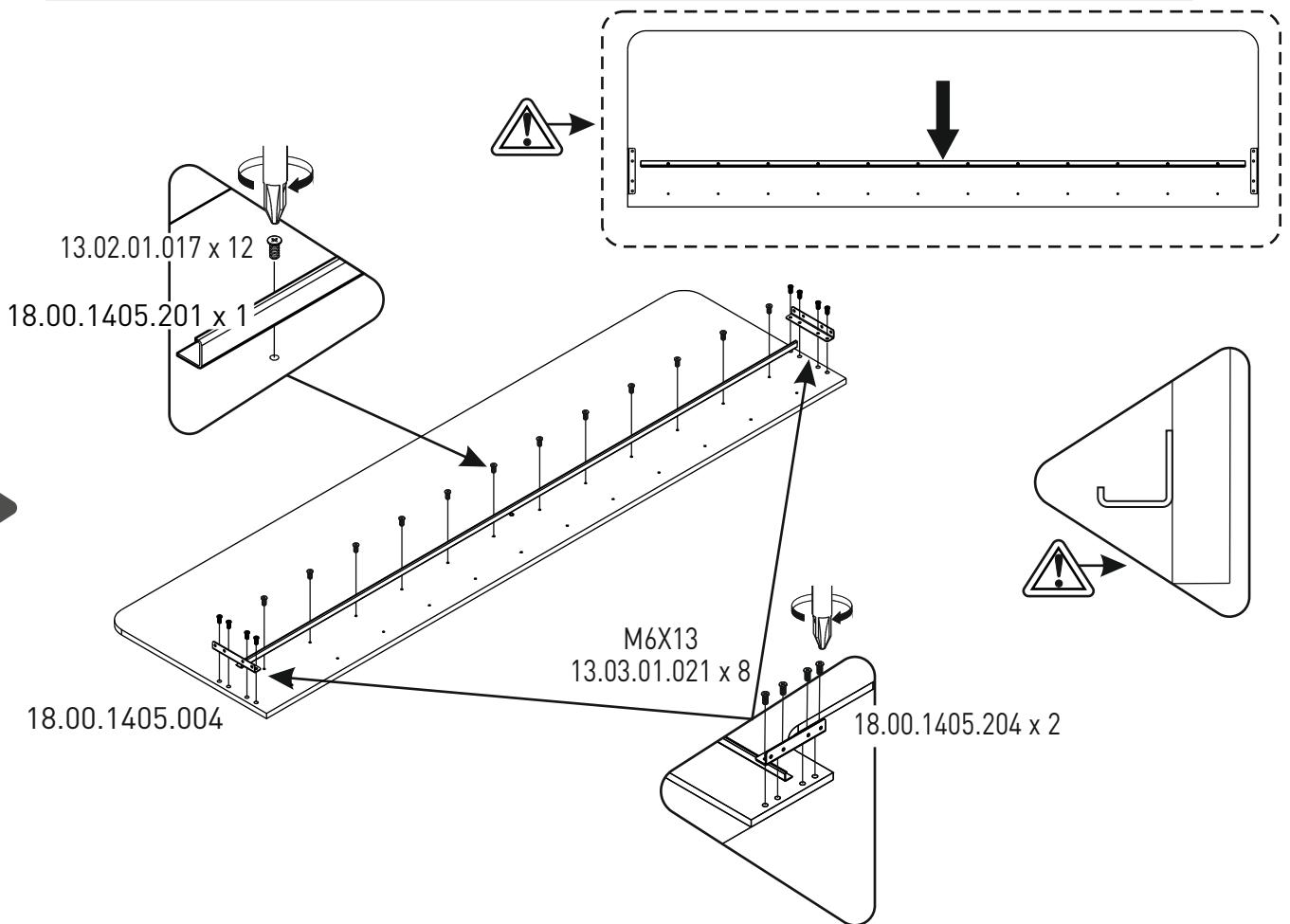




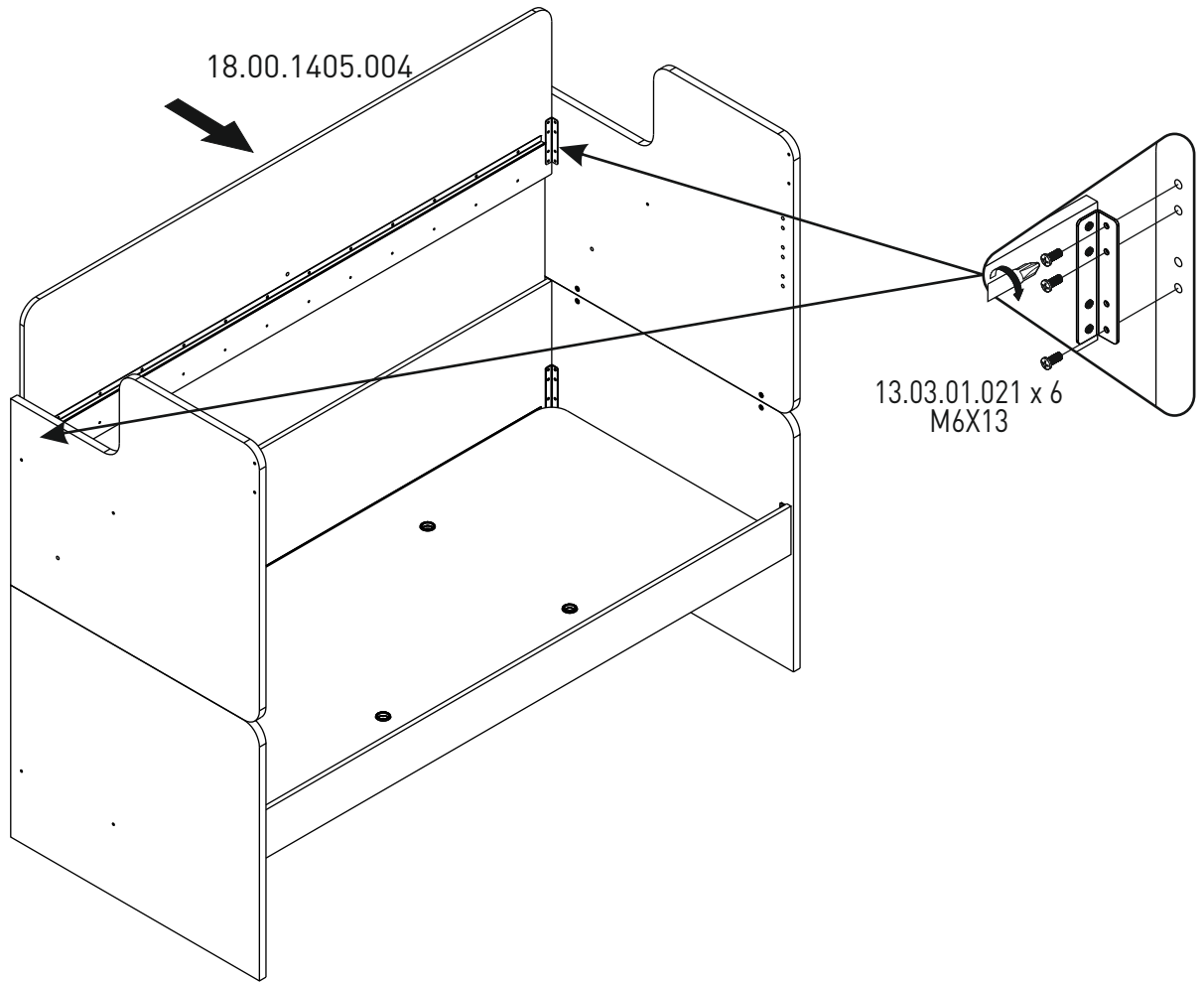
4



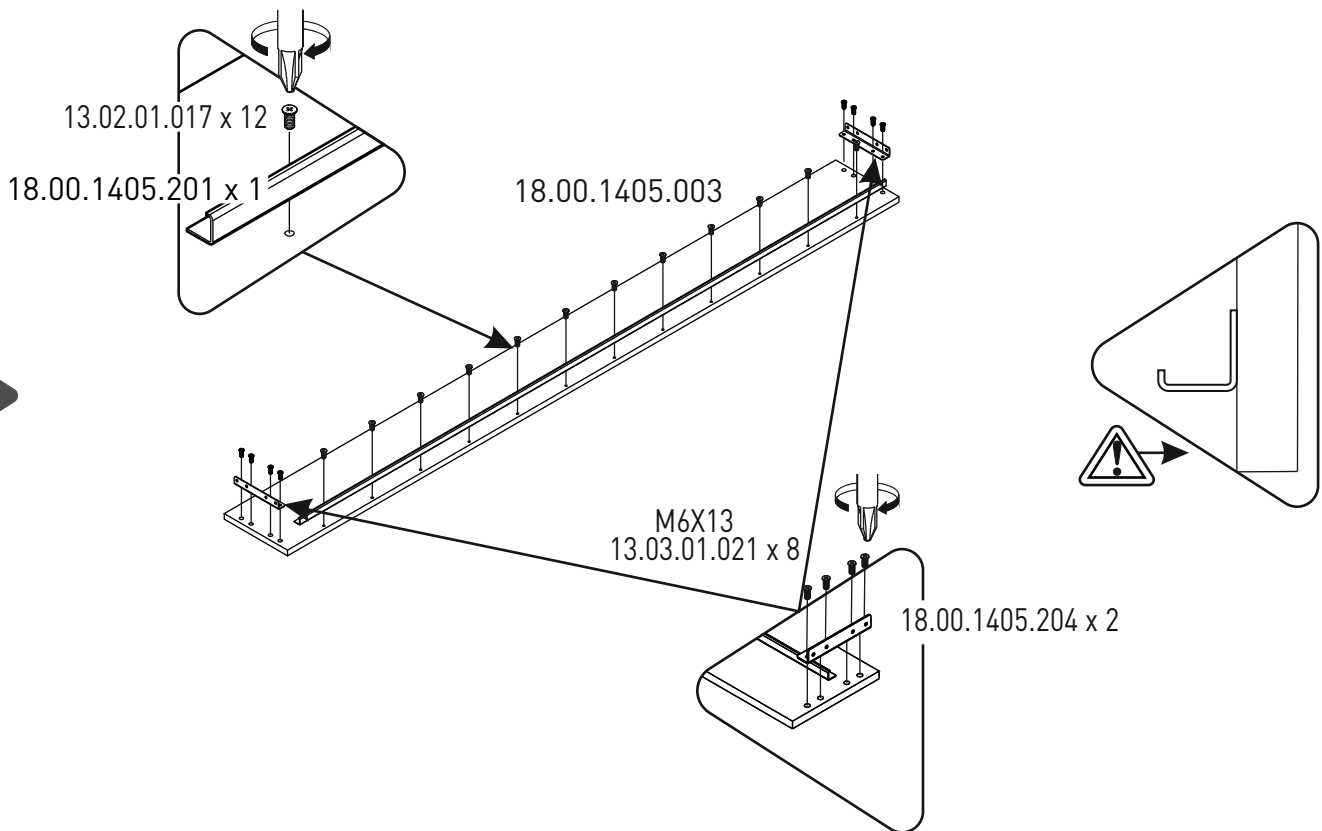
5



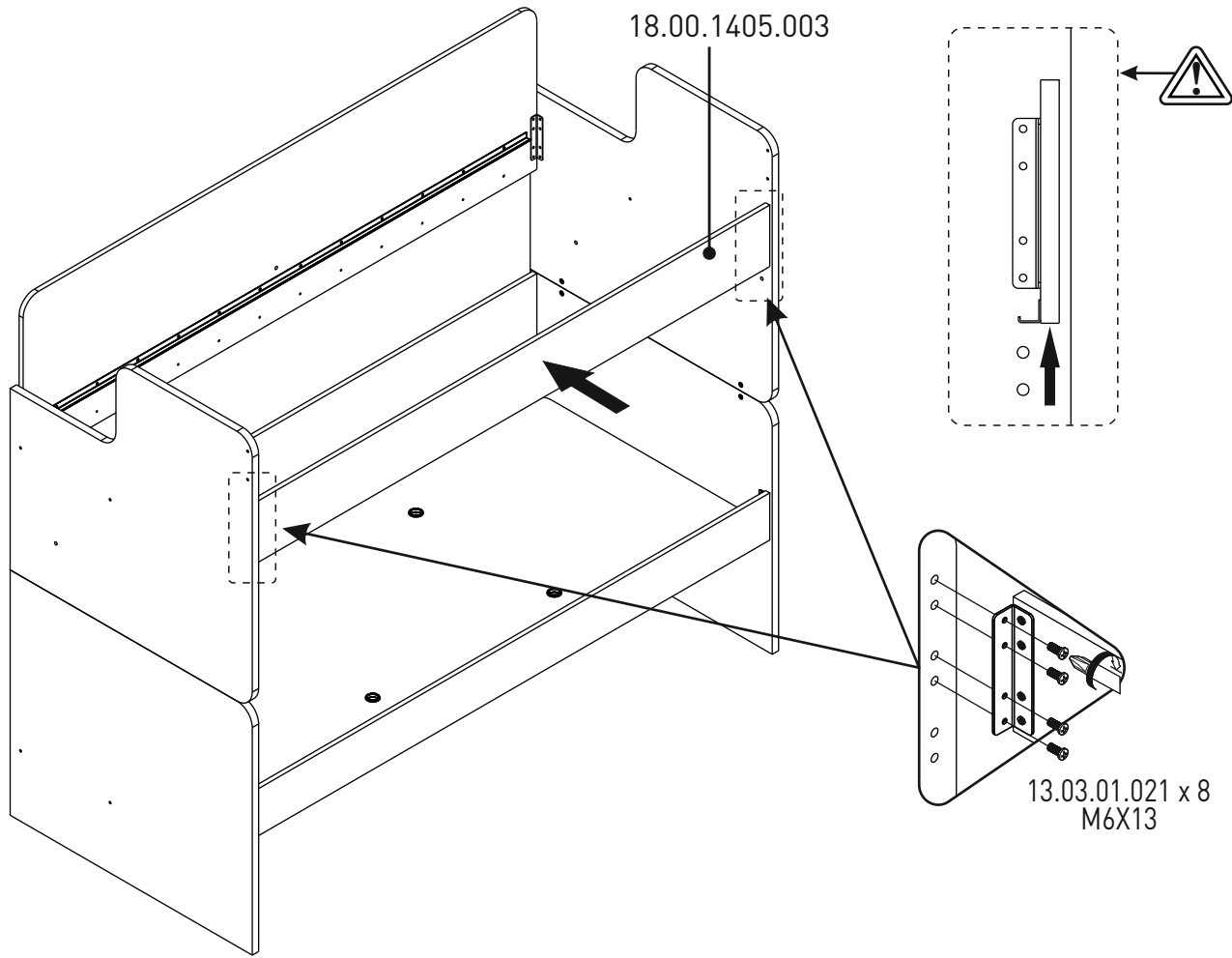
6



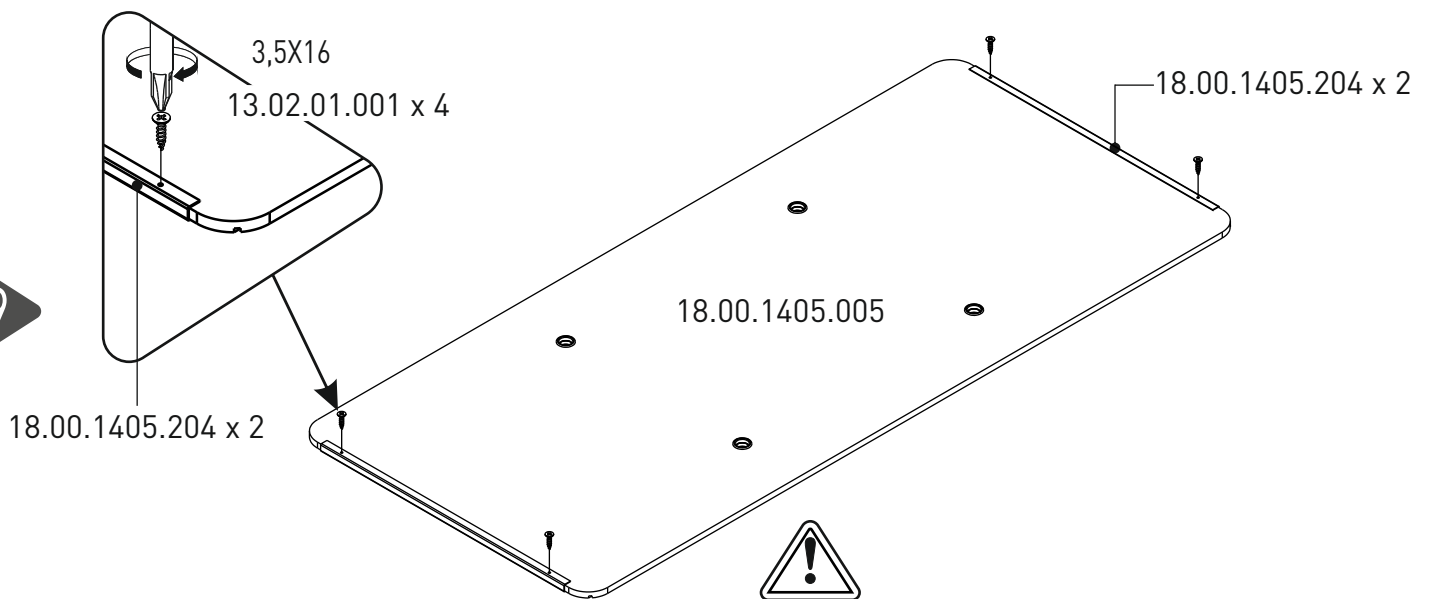
7



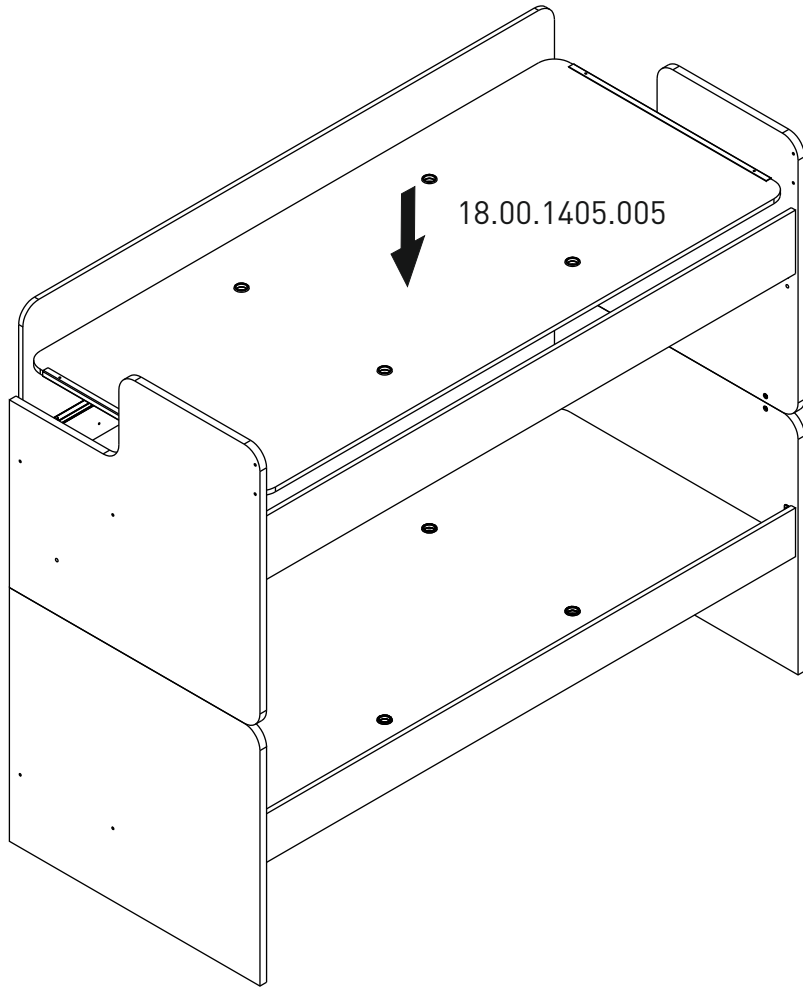
8



9



10



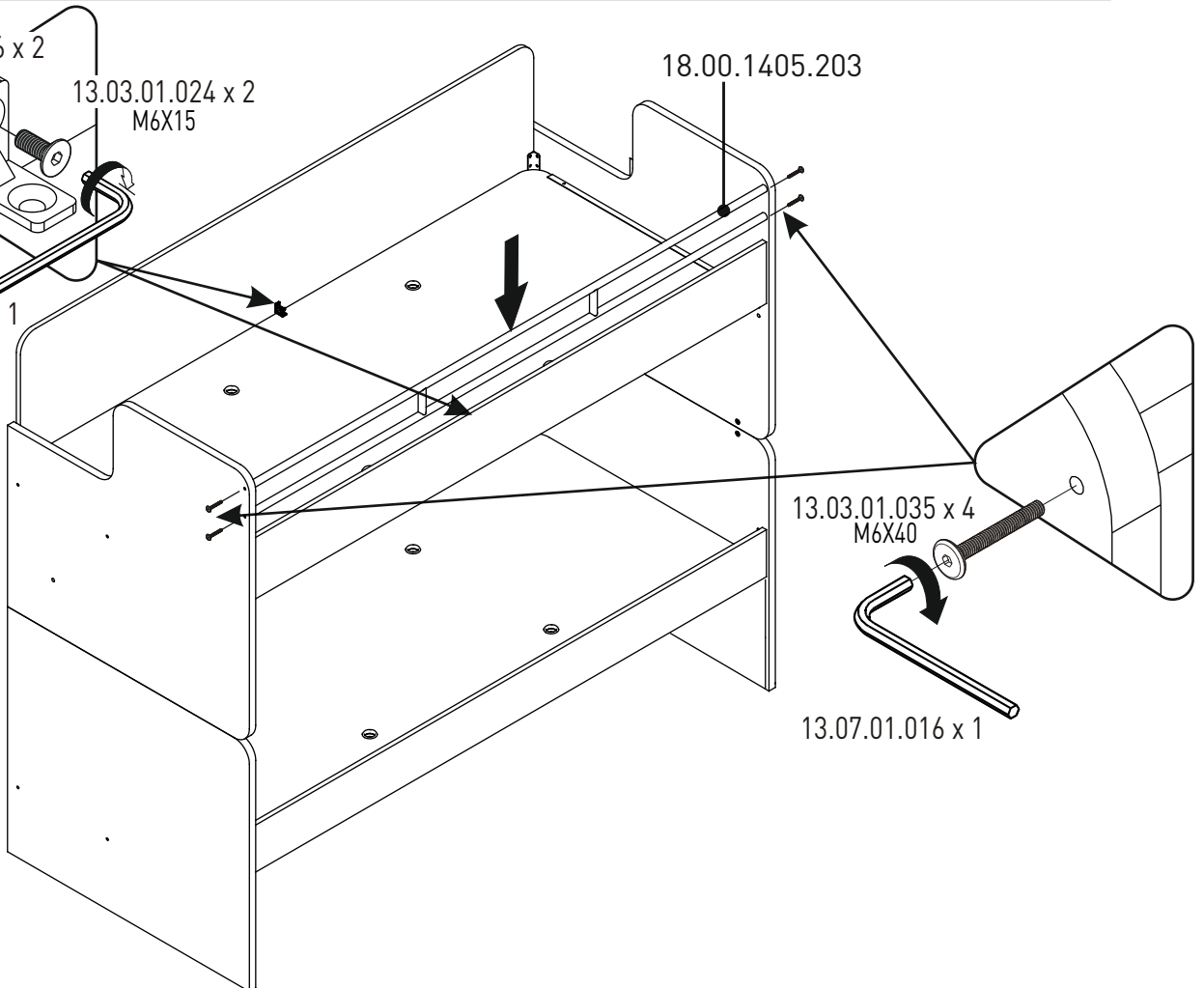
18.00.1405.206 x 2

13.03.01.024 x 2
M6X15

18.00.1405.203

13.07.01.016 x 1

11



Ø7
13.01.02.140 x 6

18.00.1405.009

13.01.01.764 x 4

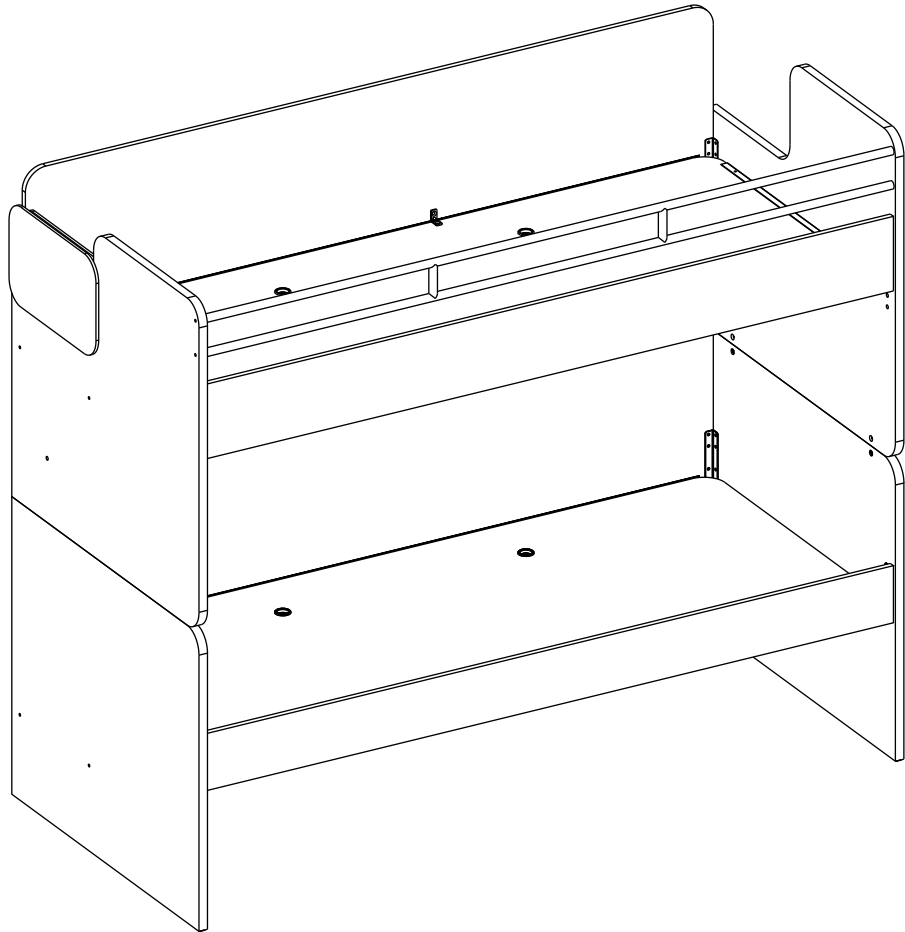
12

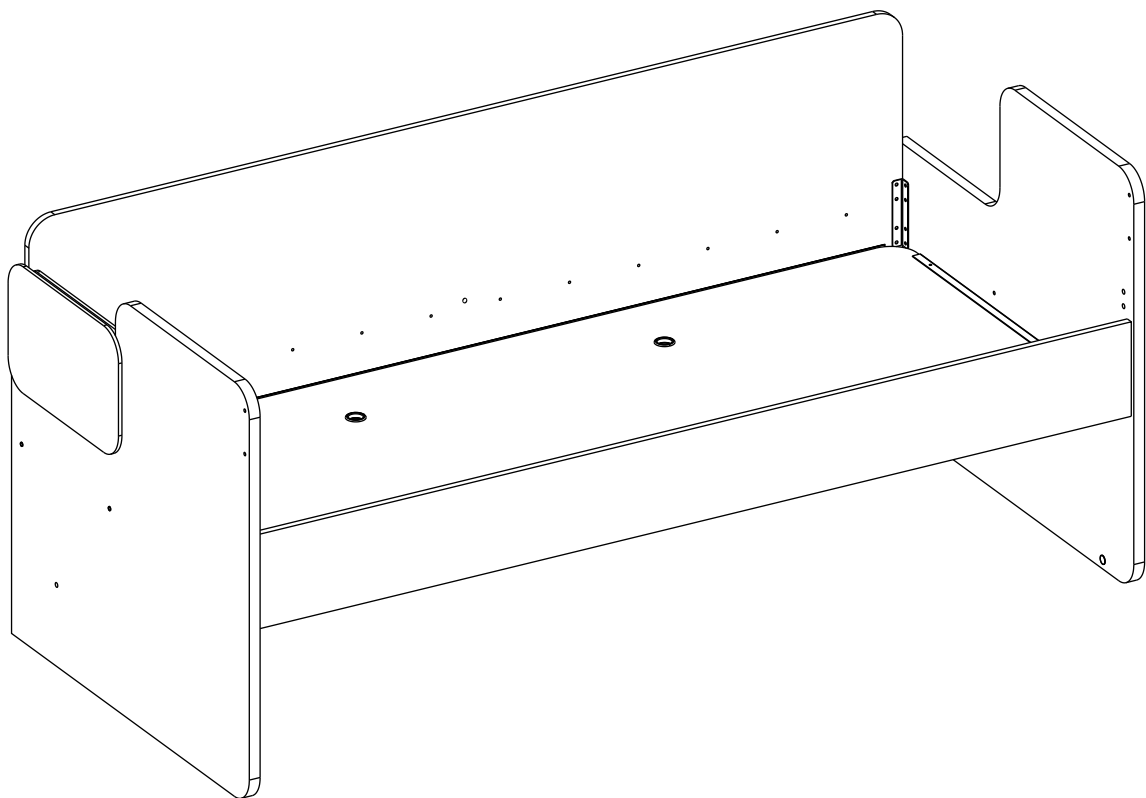
Ø10
13.01.02.104 x 4

Ø15
13.01.01.772 x 4

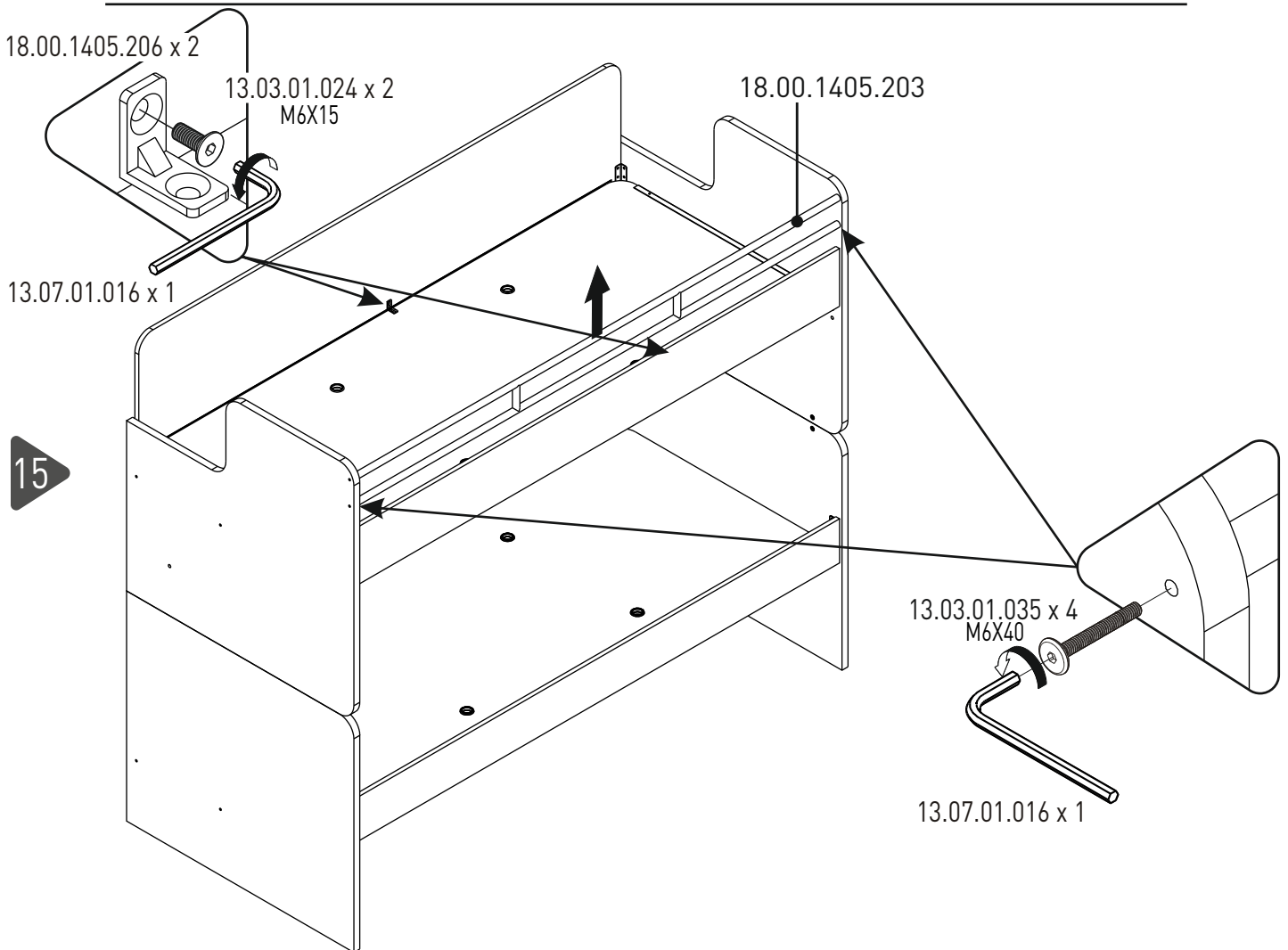
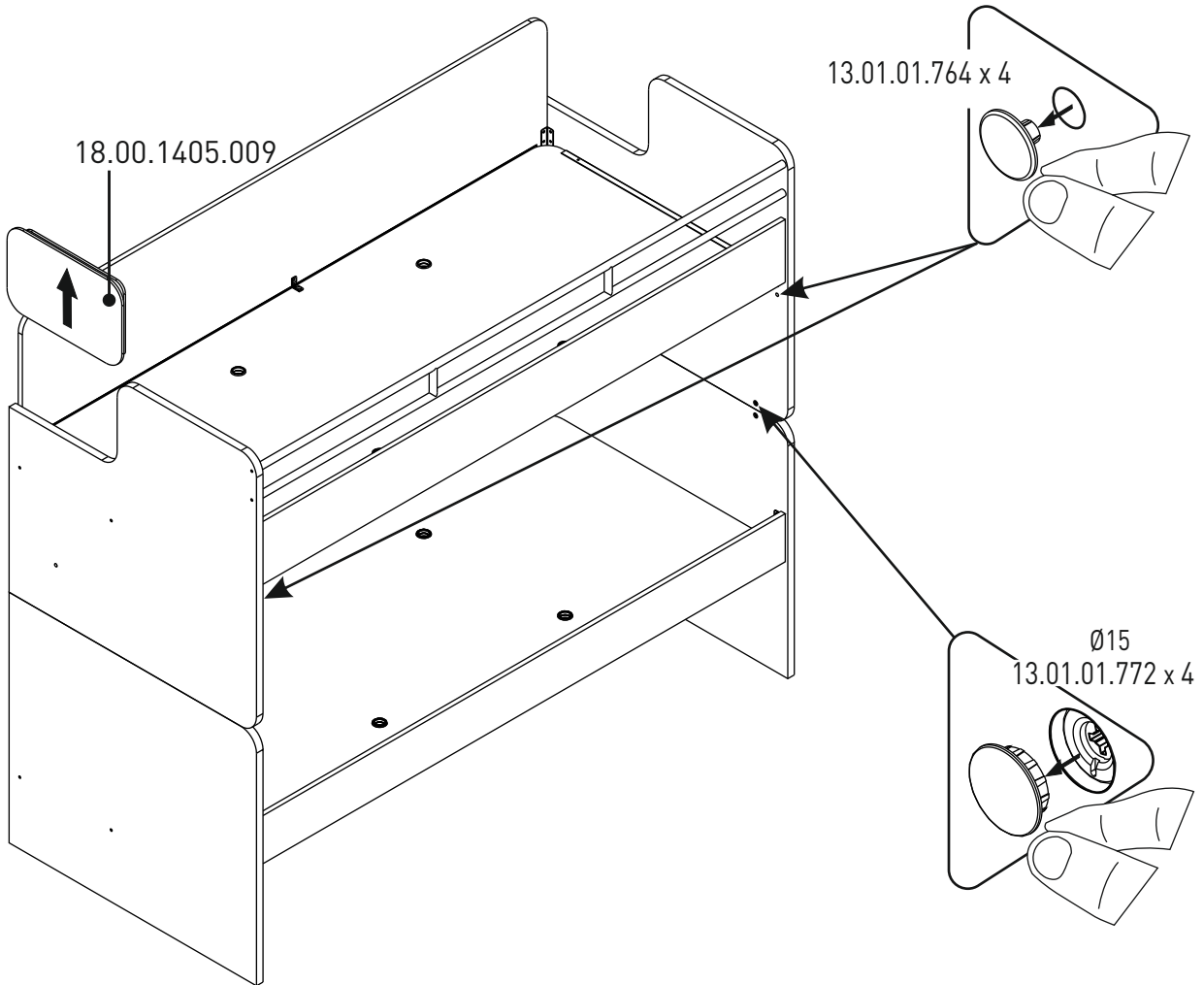


13

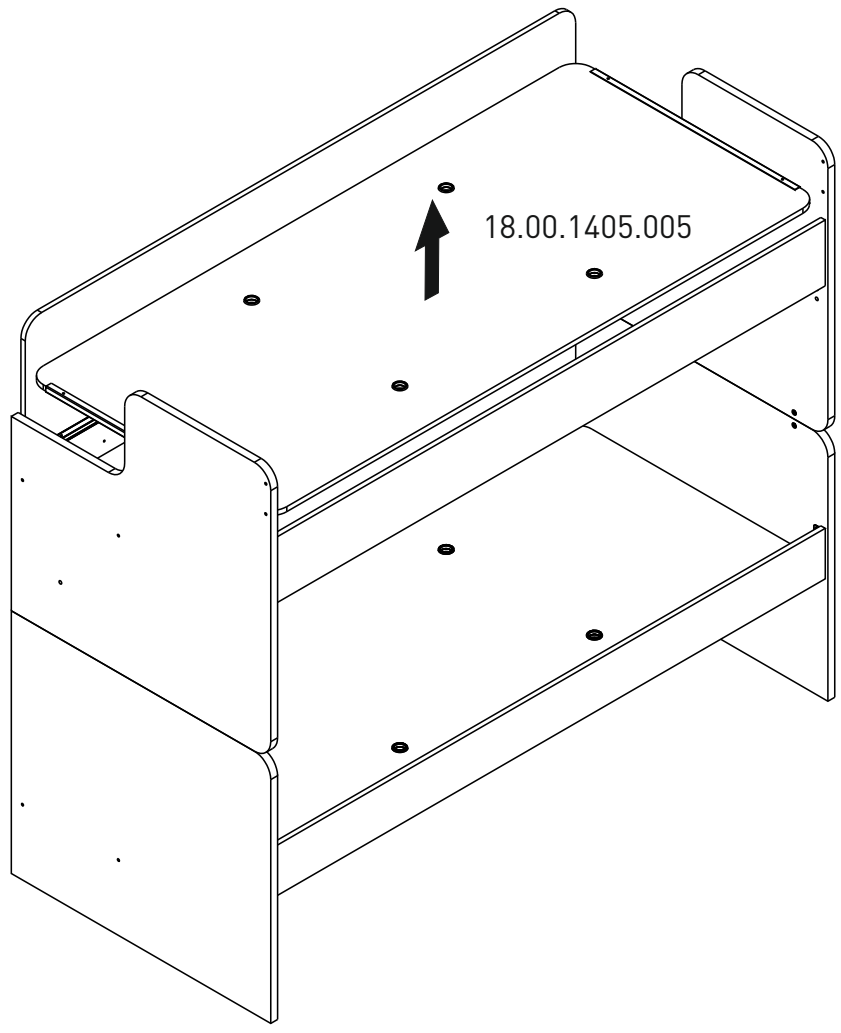




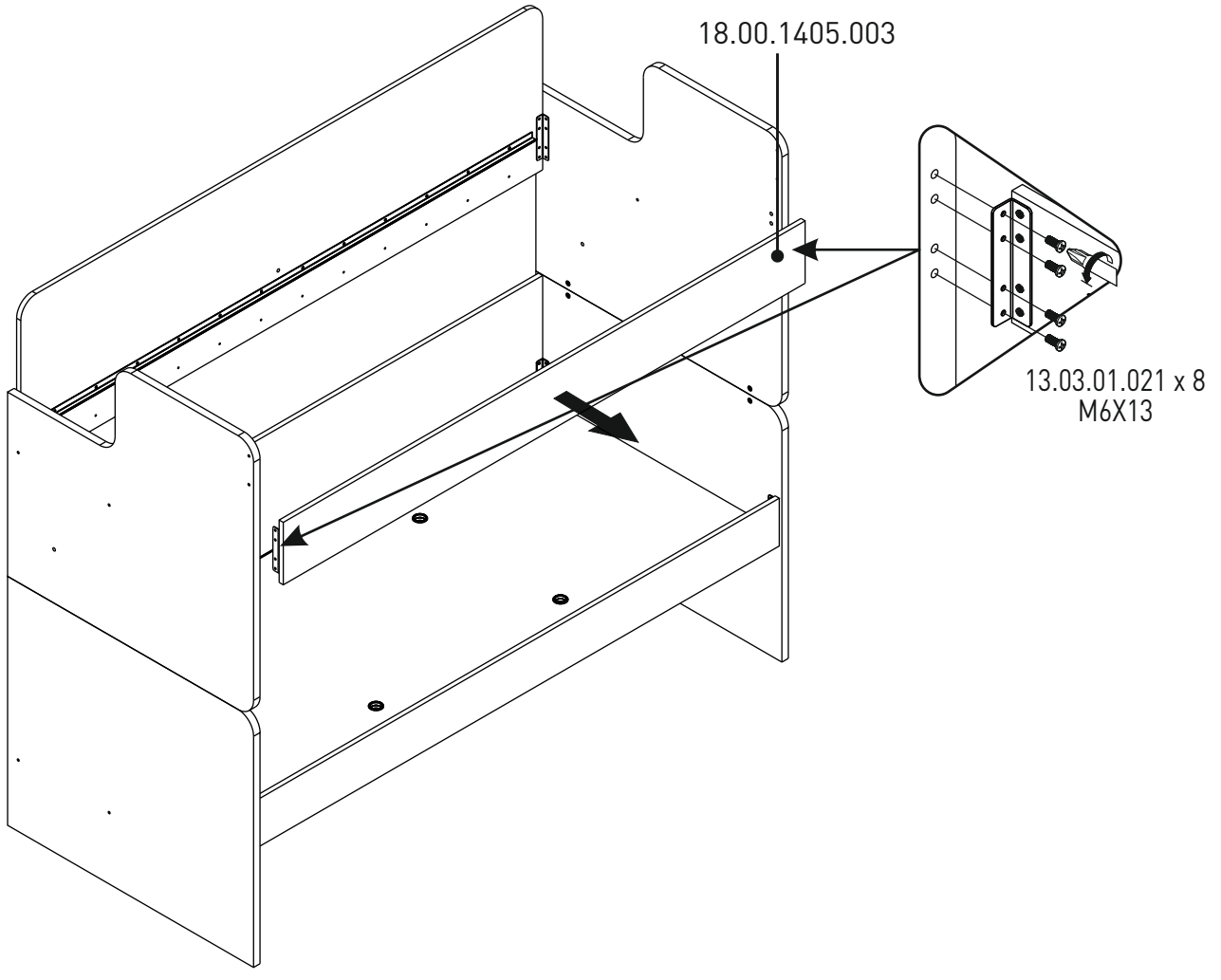
14



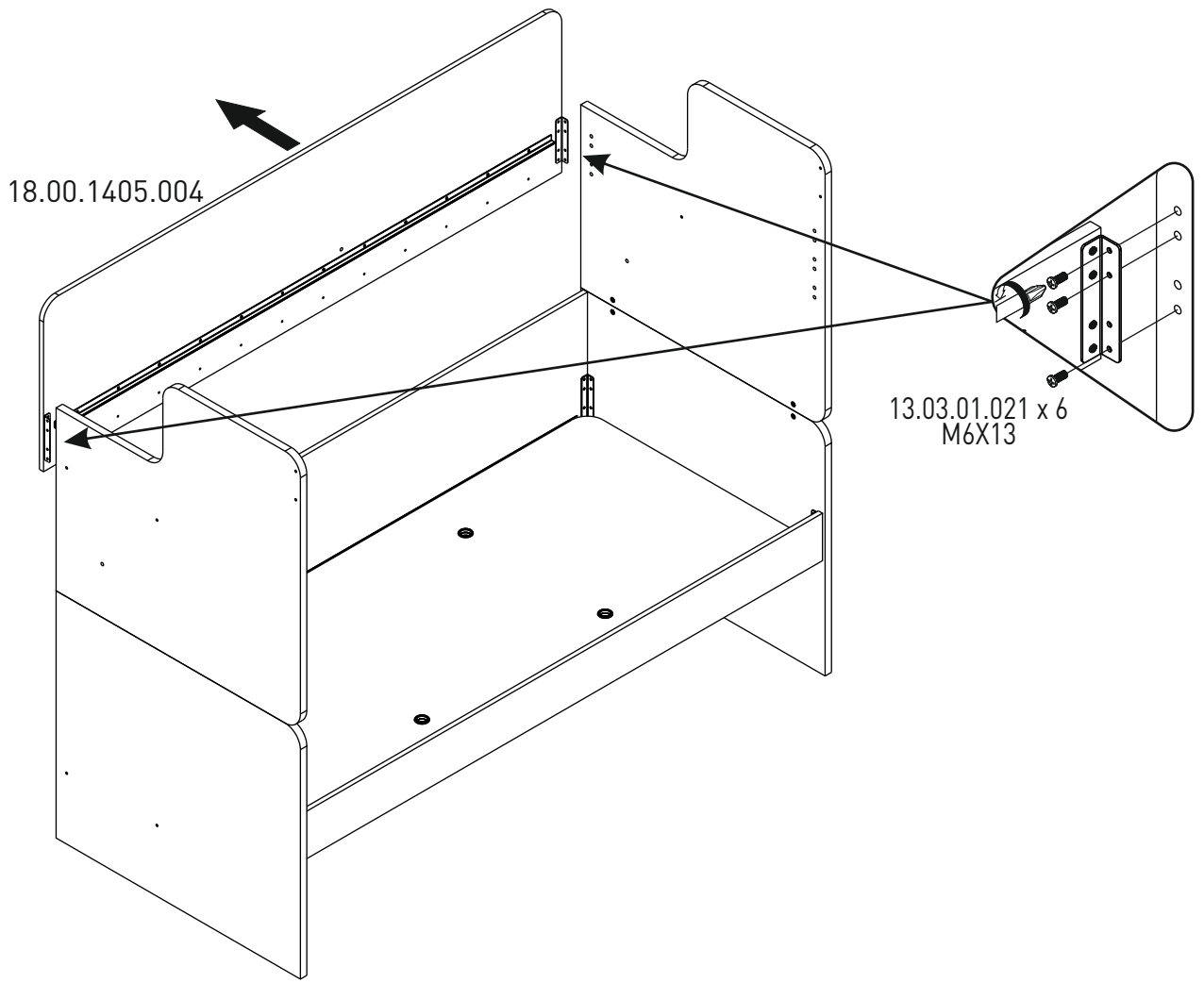
16



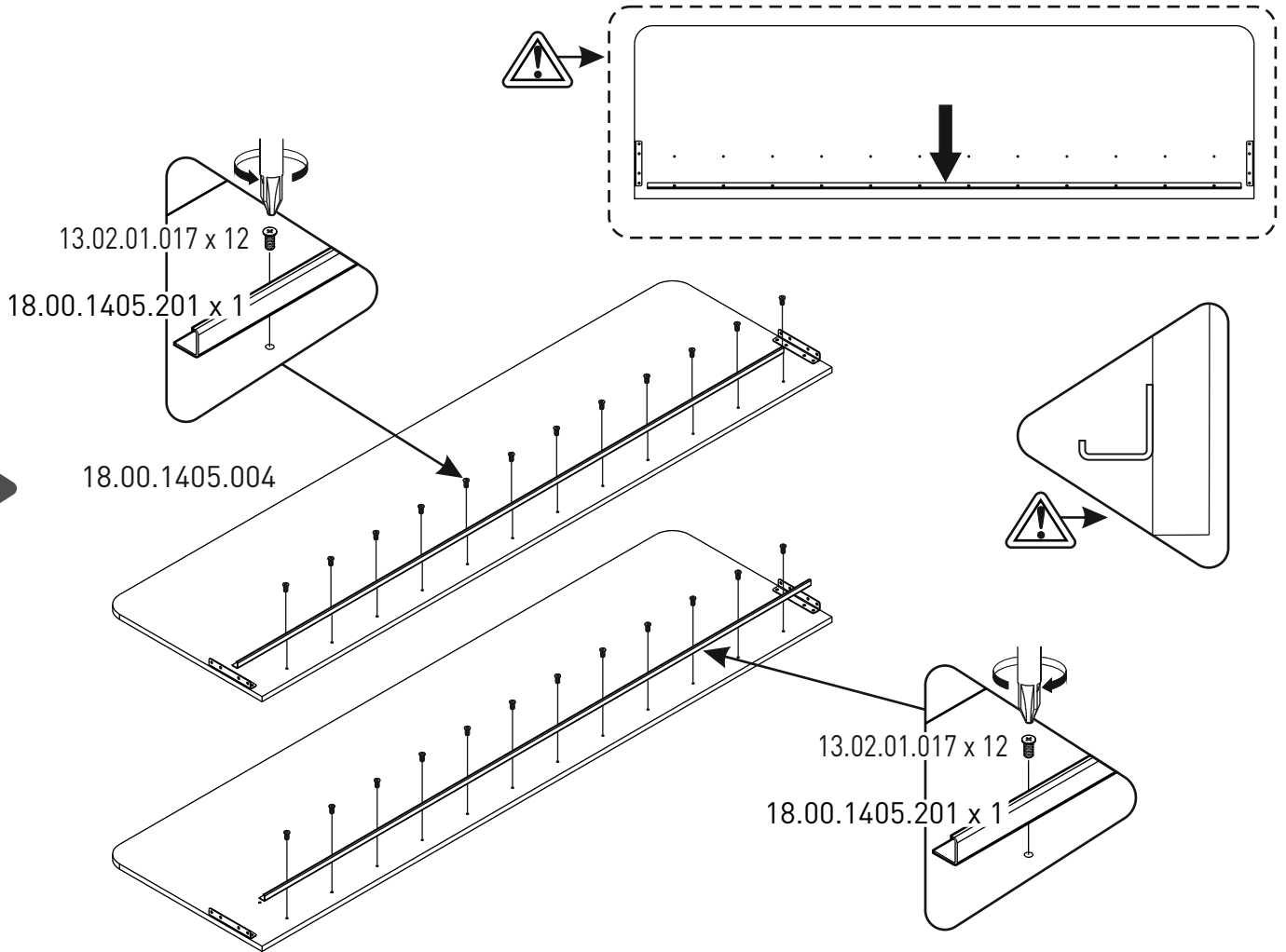
17



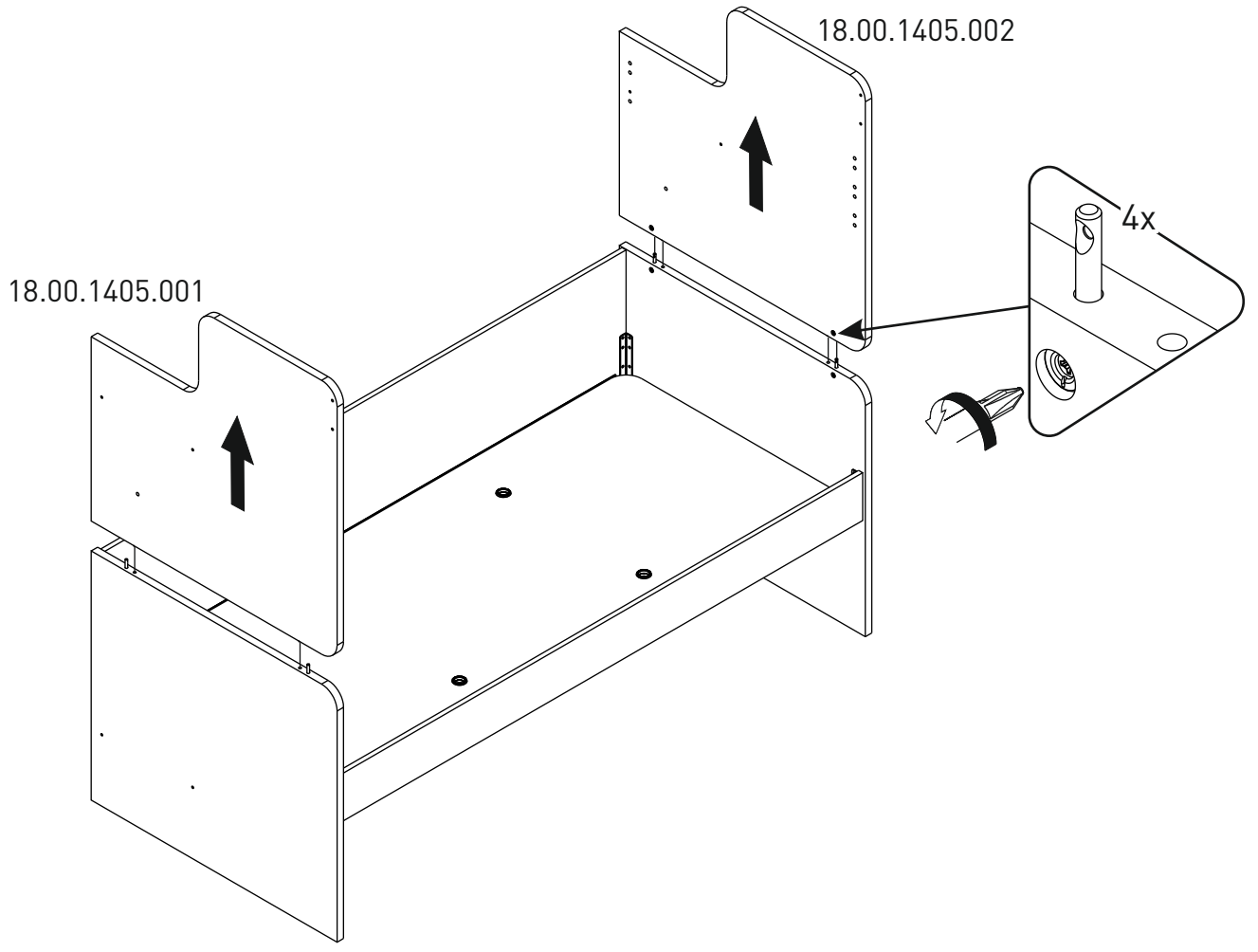
18



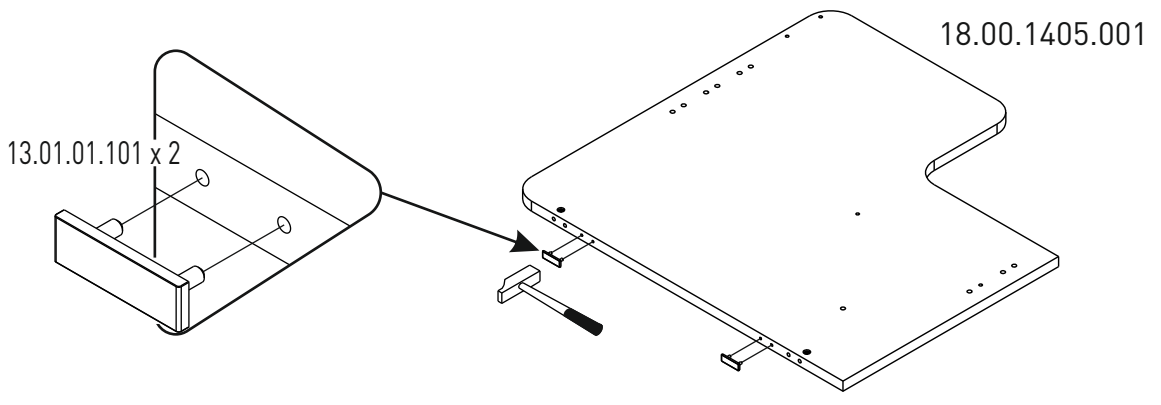
19



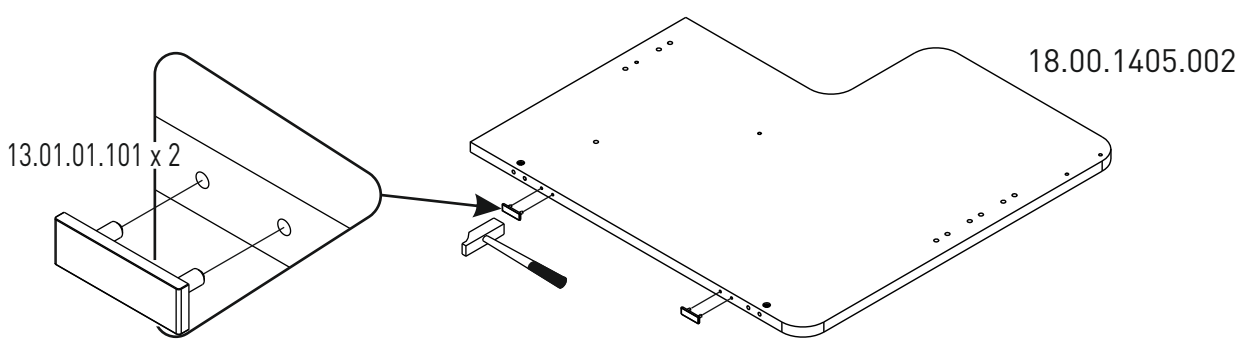
20



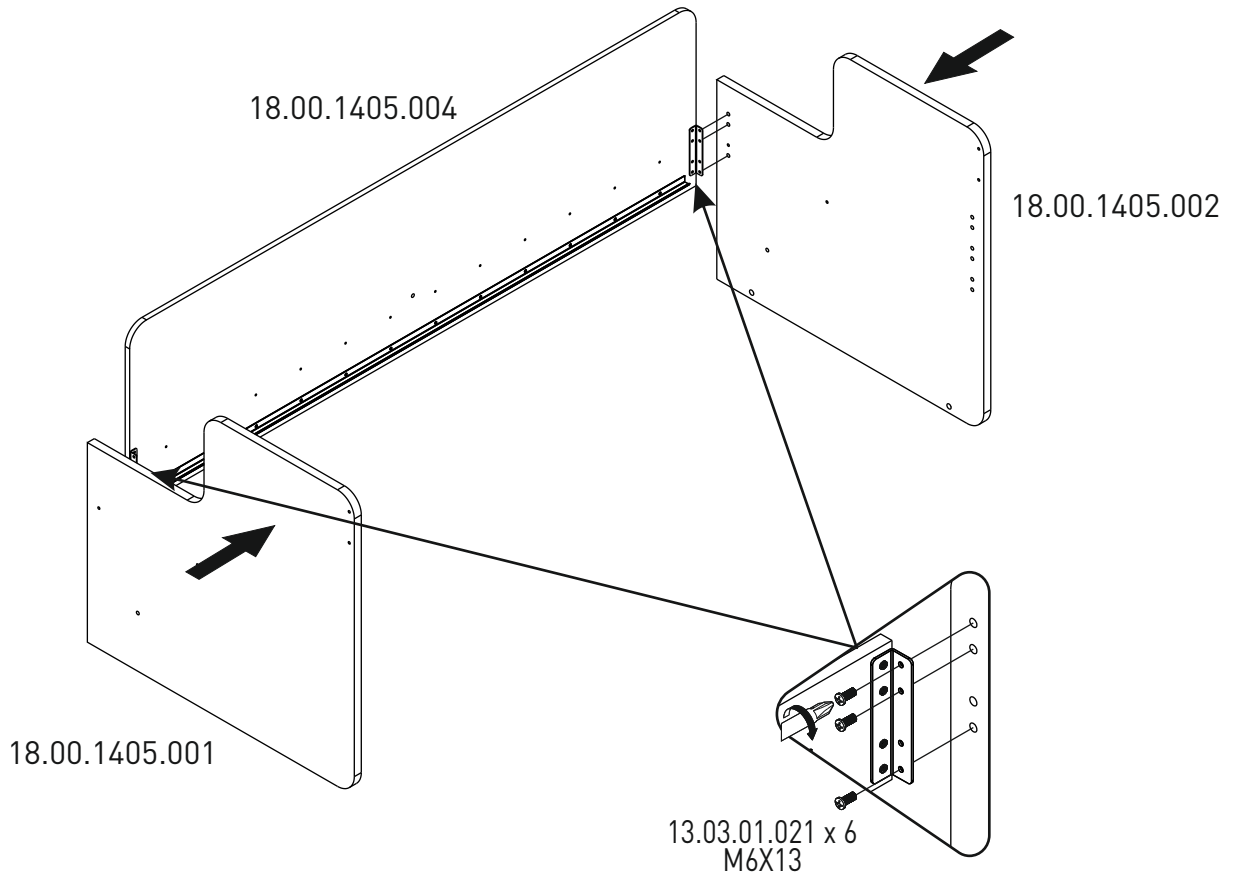
21



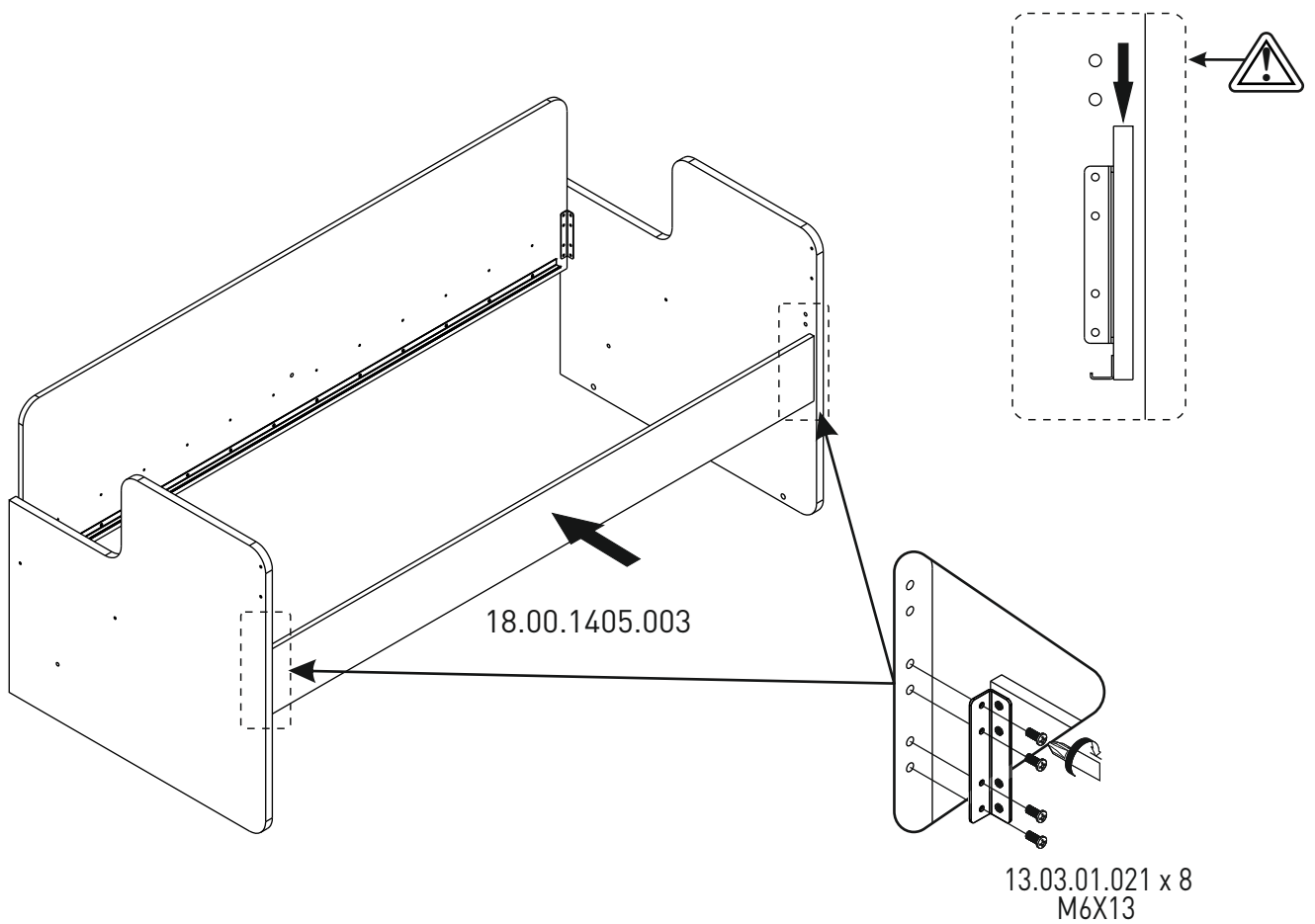
22



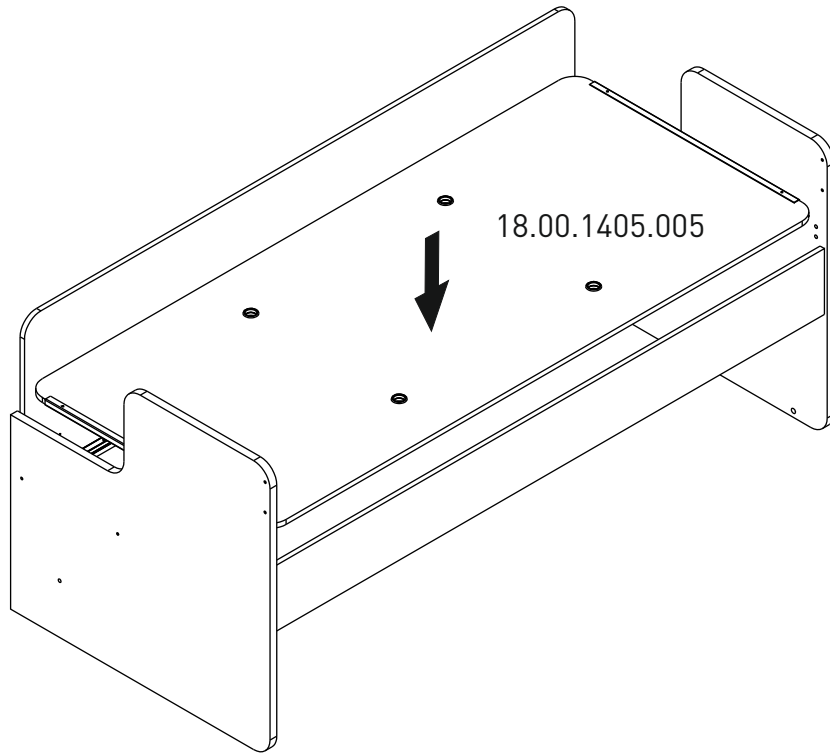
23



24



25



26

