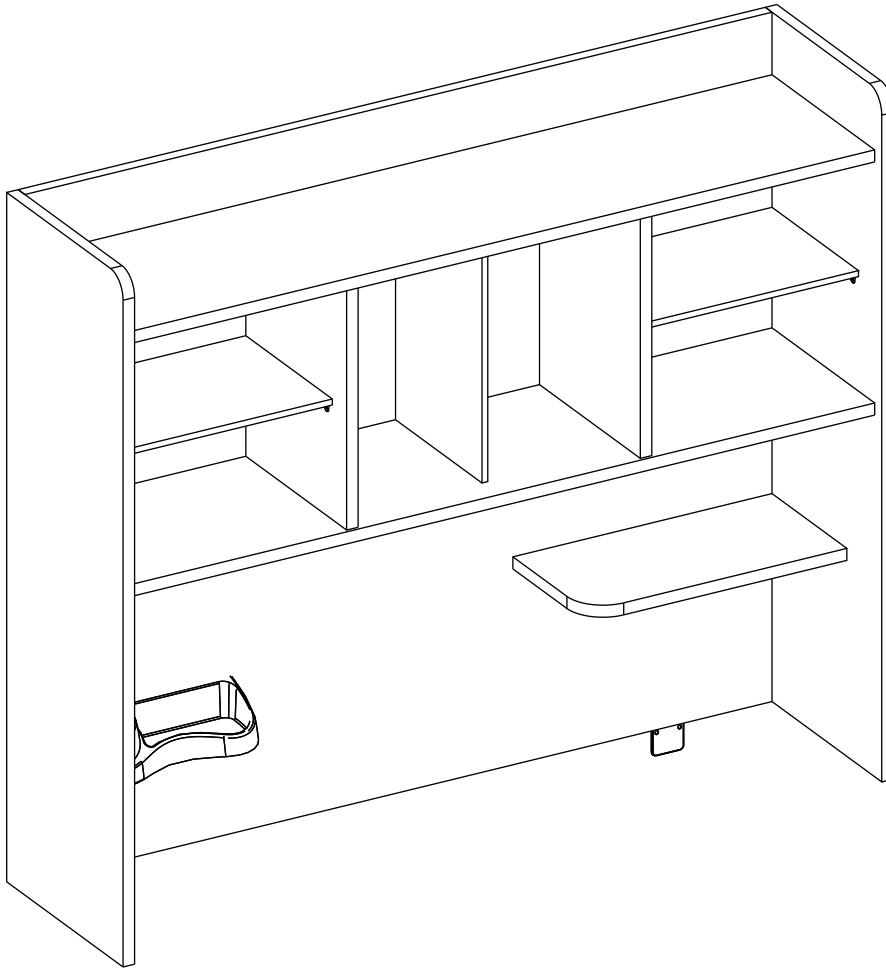
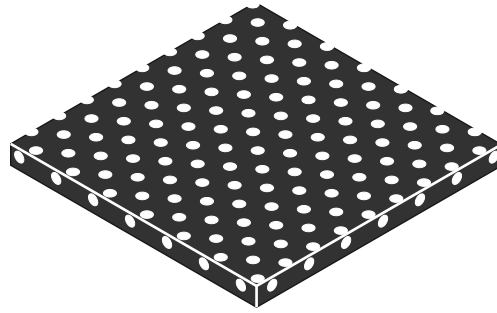
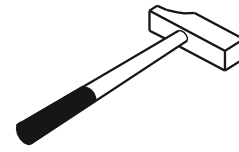
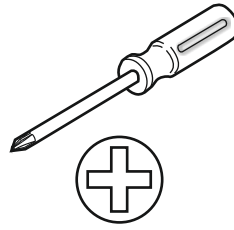
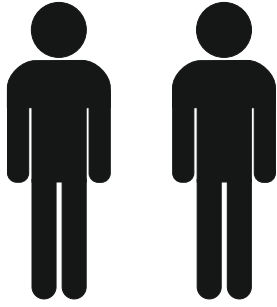
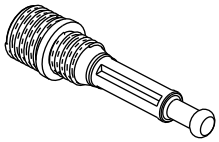


**20.30.1104.00**





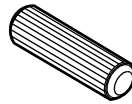
1 / 1



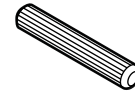
13.07.01.445 x 16



13.07.01.446 x 16



13.01.01.111 x 28



13.01.01.110 x 4



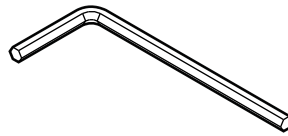
13.02.01.004 x 8



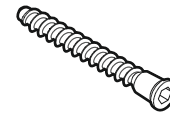
13.03.01.010 x 2  
M4X22



13.07.01.102 x 8



13.07.01.016 x 1



13.02.01.019 x 10



13.01.01.183 x 10



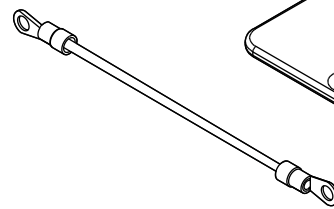
13.07.01.076 x 2



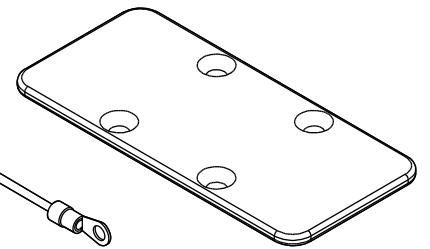
13.01.01.383 x 16



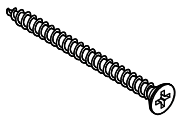
13.01.01.175 x 1



13.07.01.135 x 1



13.07.01.011 x 2

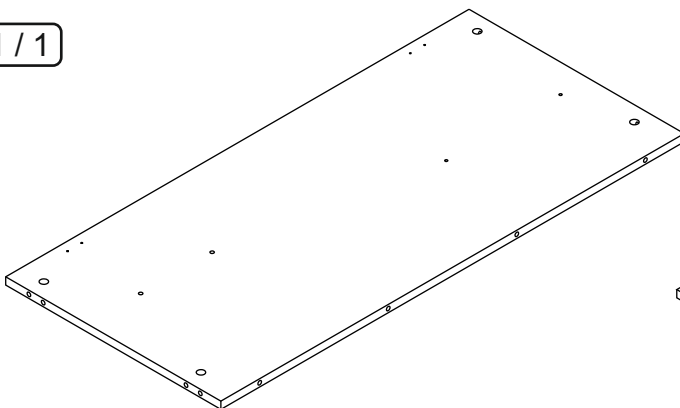


13.02.01.011 x 1

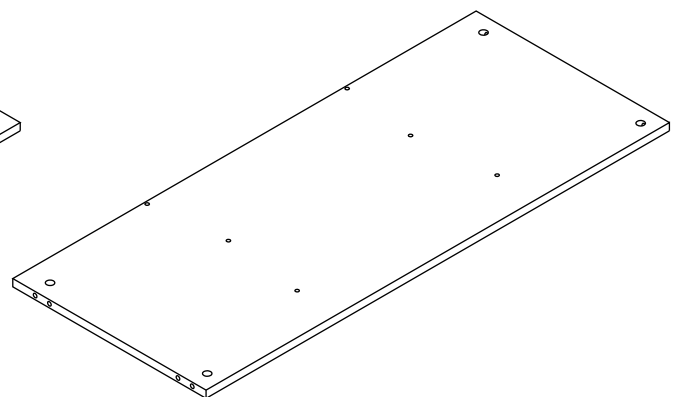


13.03.01.021 x 1

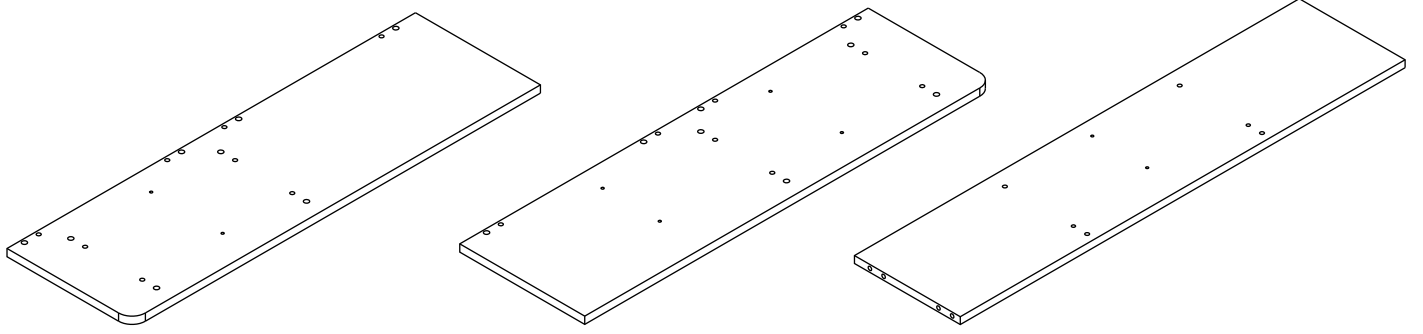
1 / 1



18.30.1104.003 x 1



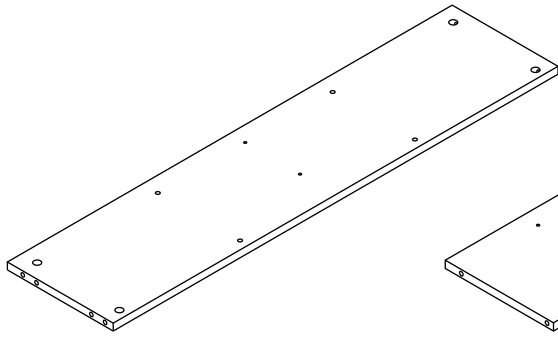
18.30.1104.004 x 1



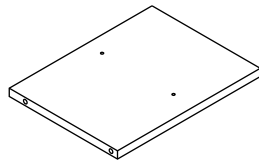
18.30.1104.001 x 1

18.30.1104.002 x 1

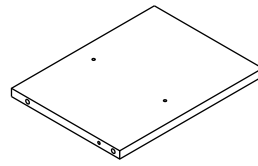
18.30.1104.005 x 1



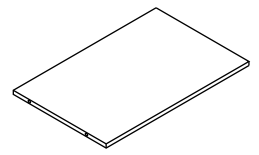
18.30.1104.006 x 1



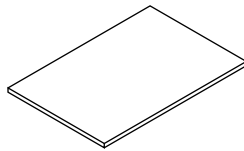
18.30.1104.007 x 1



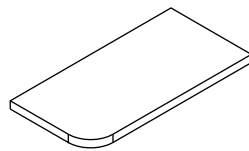
18.30.1104.008 x 1



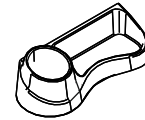
18.30.1104.009 x 1



18.30.1104.010 x 2

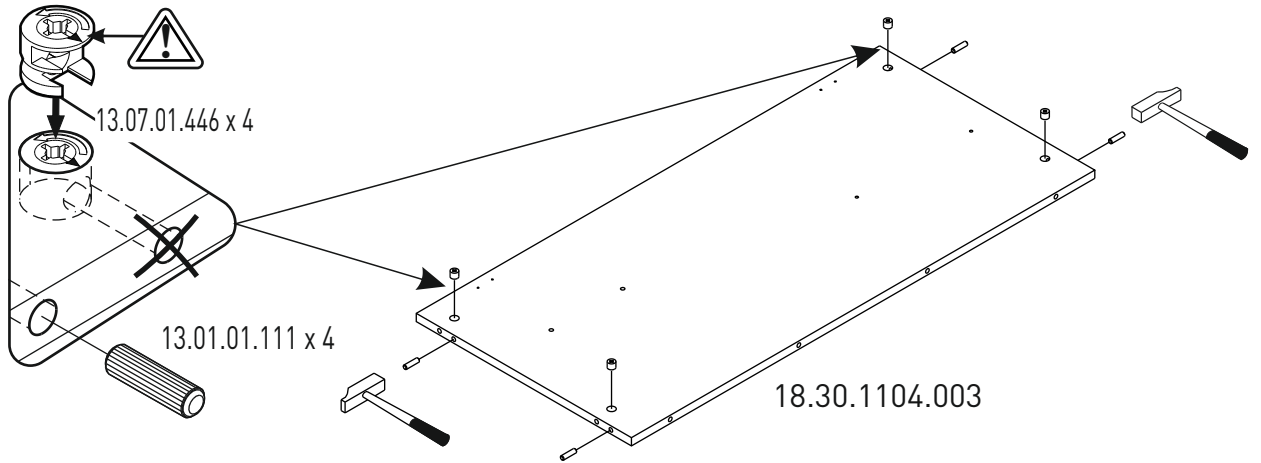


18.30.1104.011 x 1

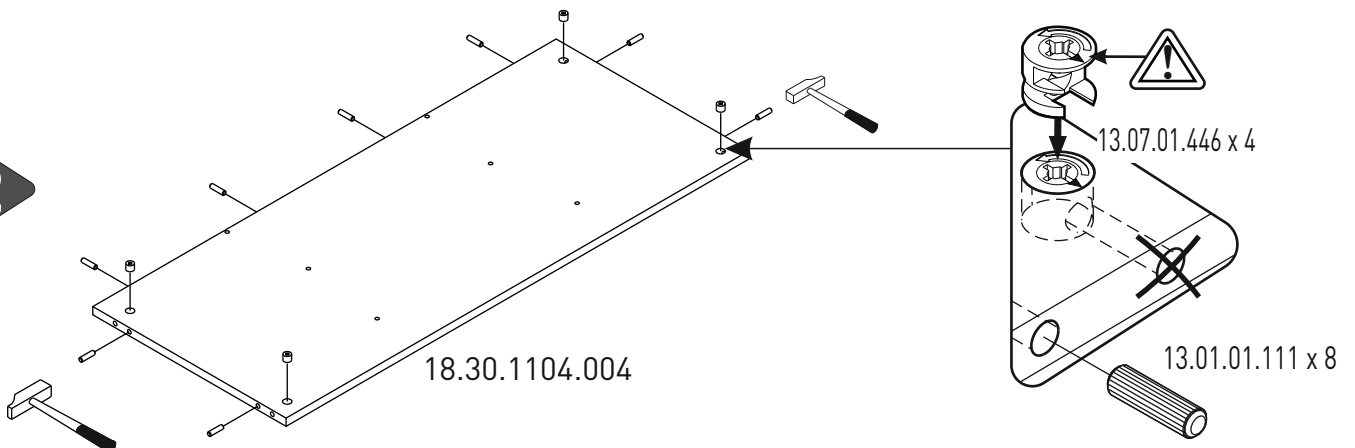


13.01.01.627 x 1

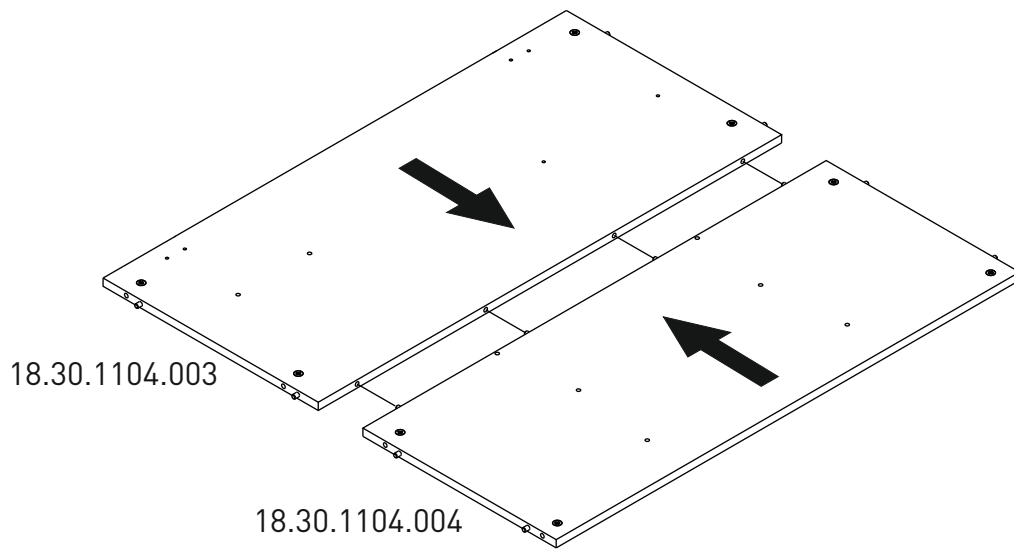
1



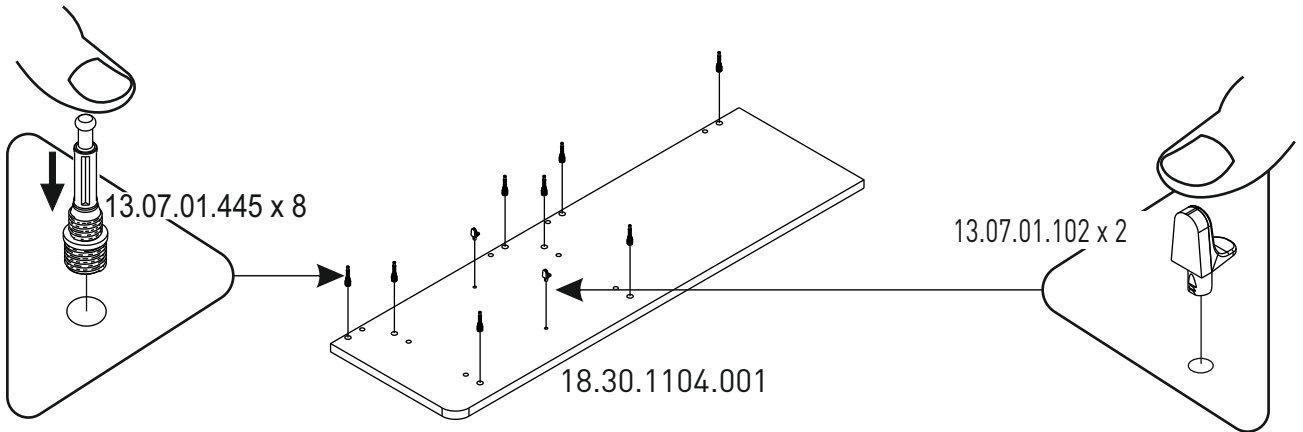
2



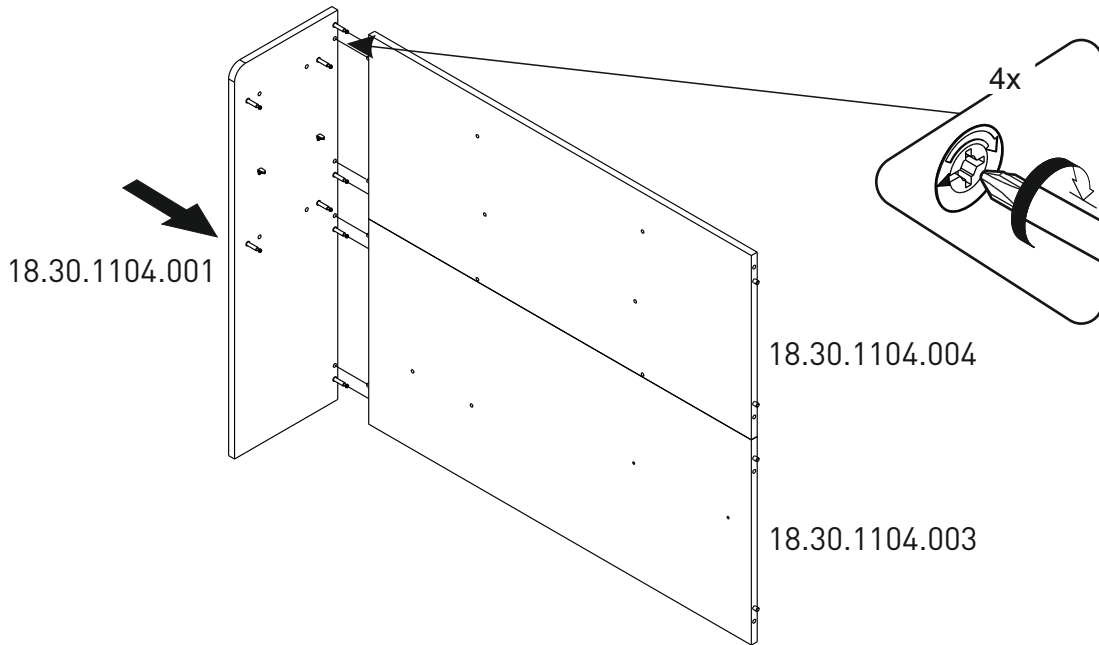
3



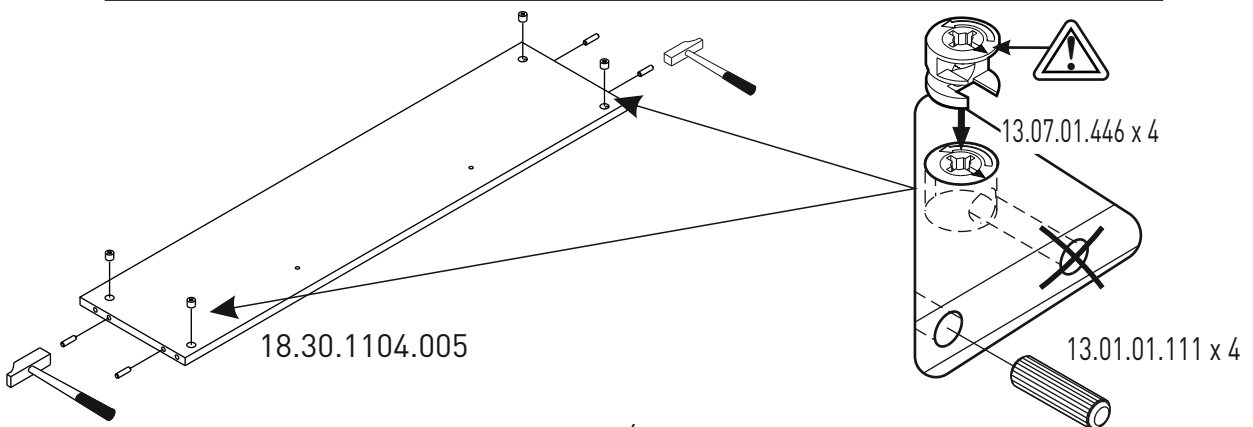
4



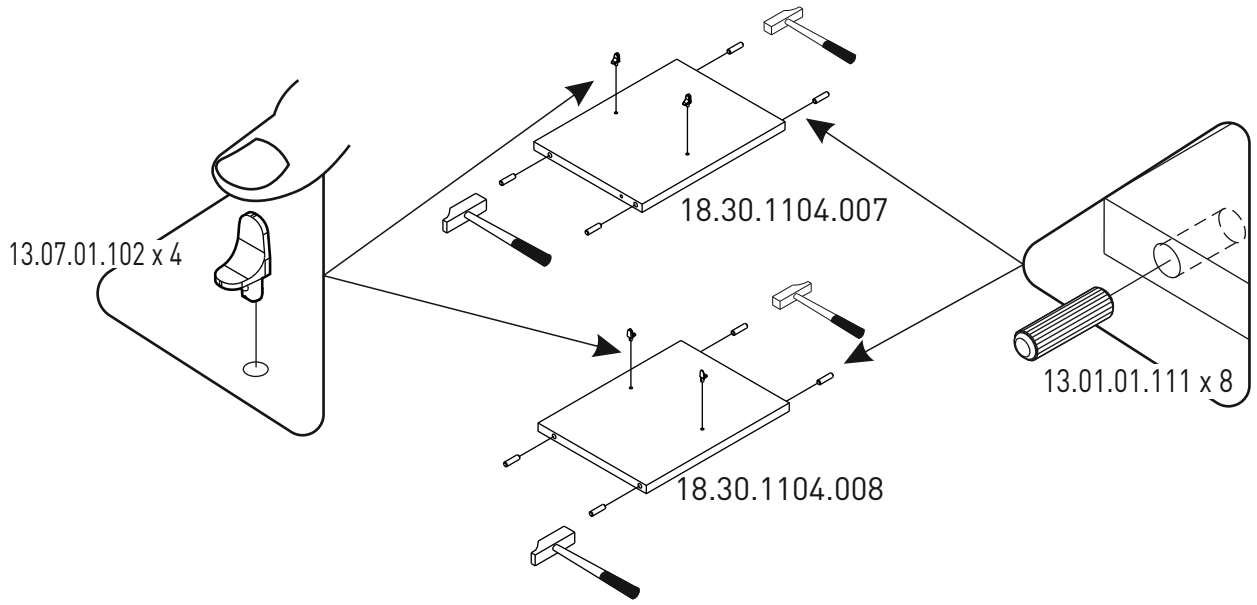
5



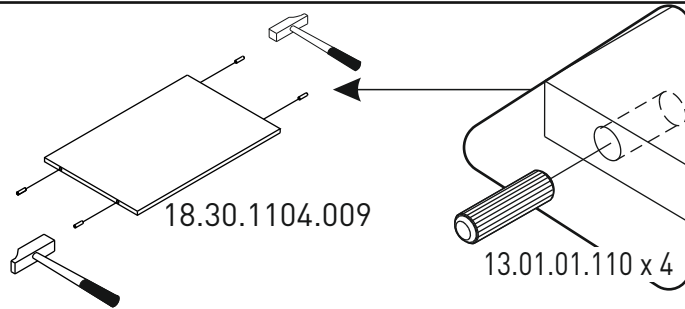
6



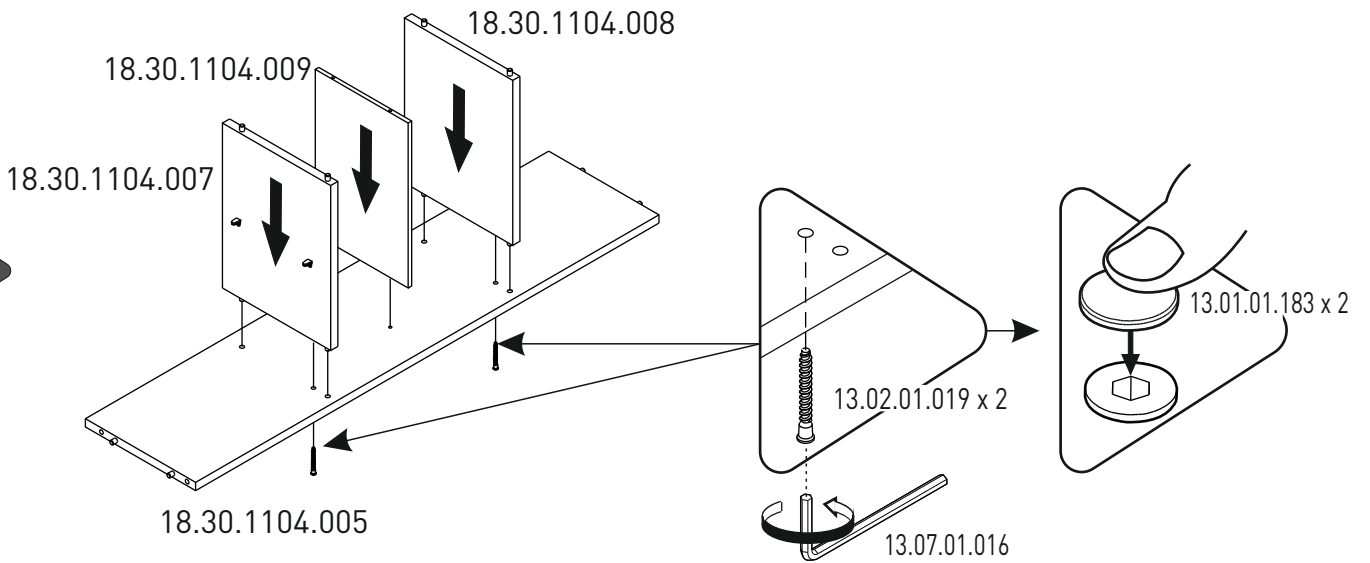
7



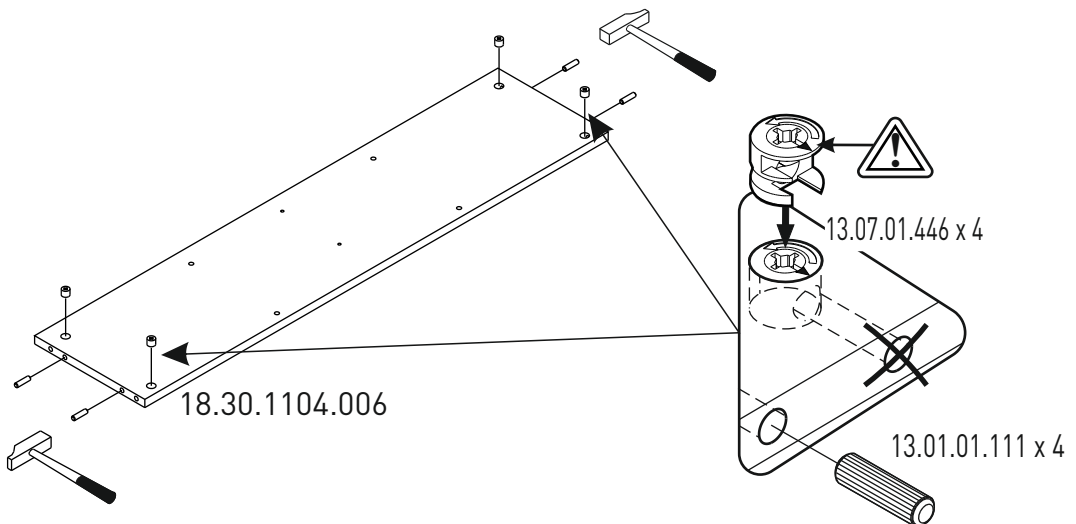
8



9

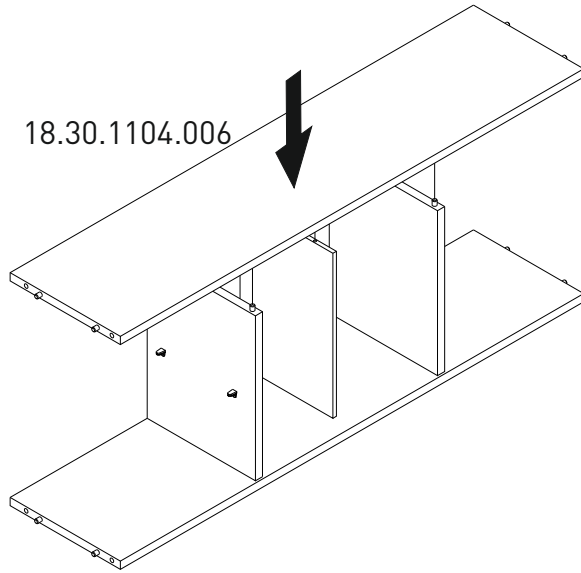


10

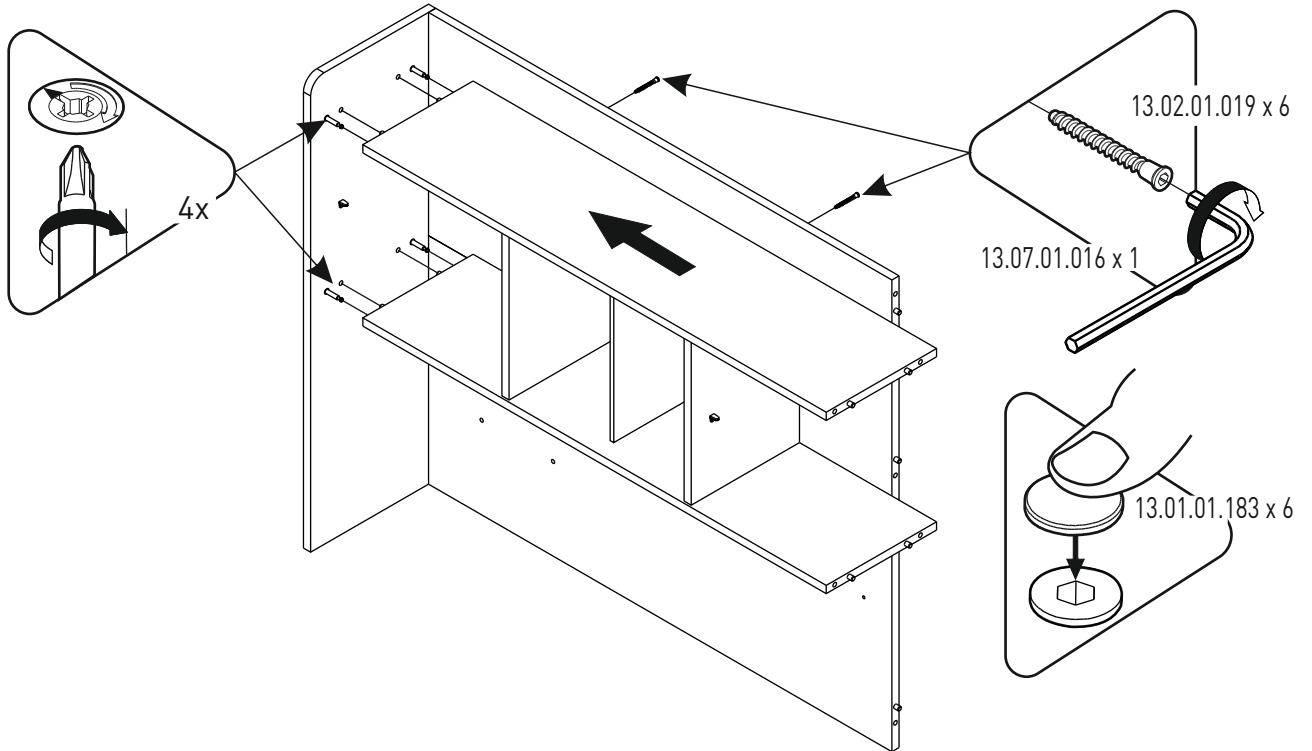


11

18.30.1104.006

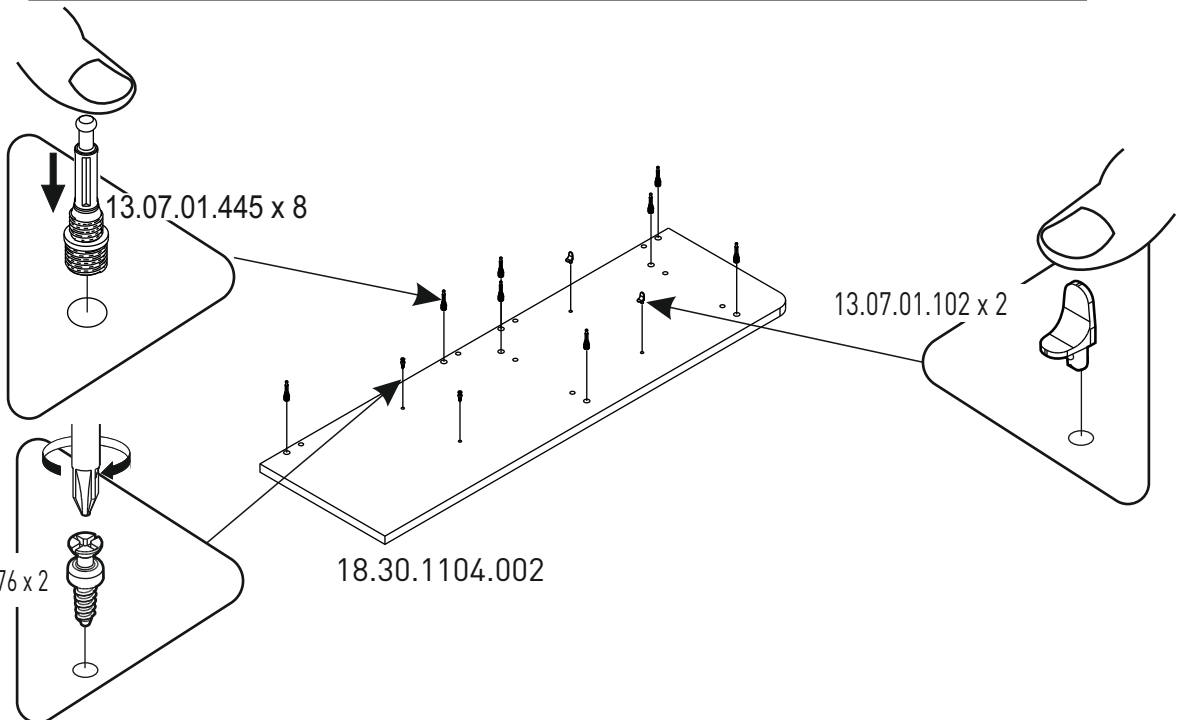


12

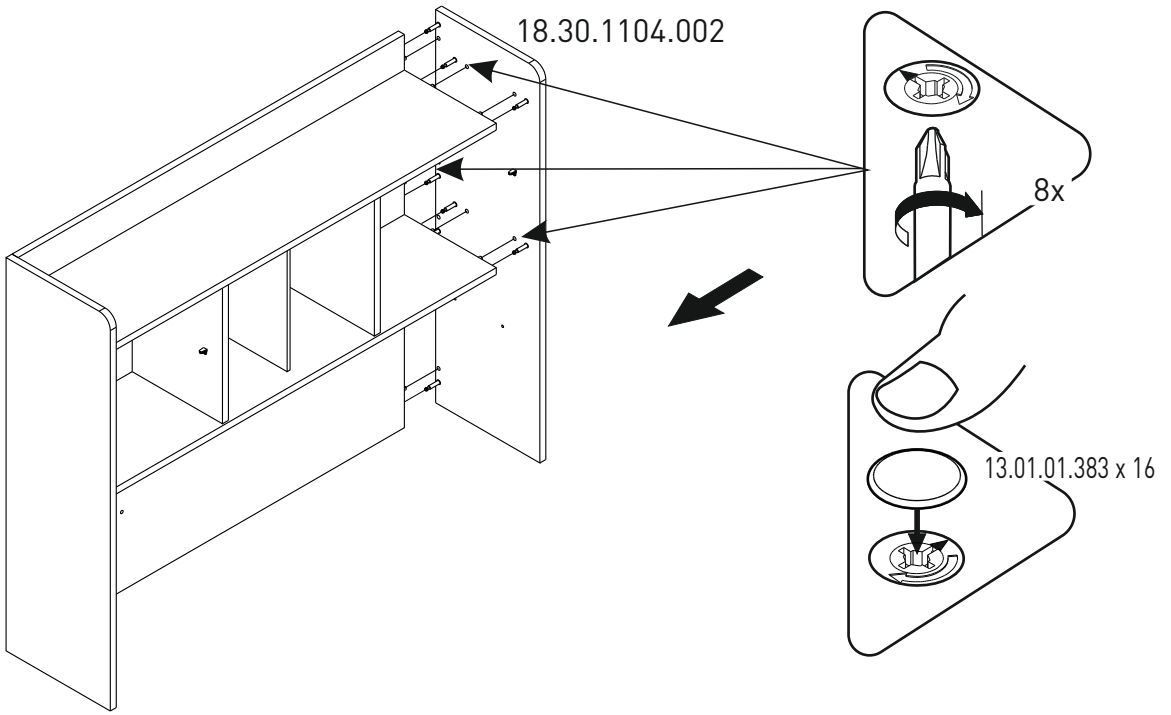


13

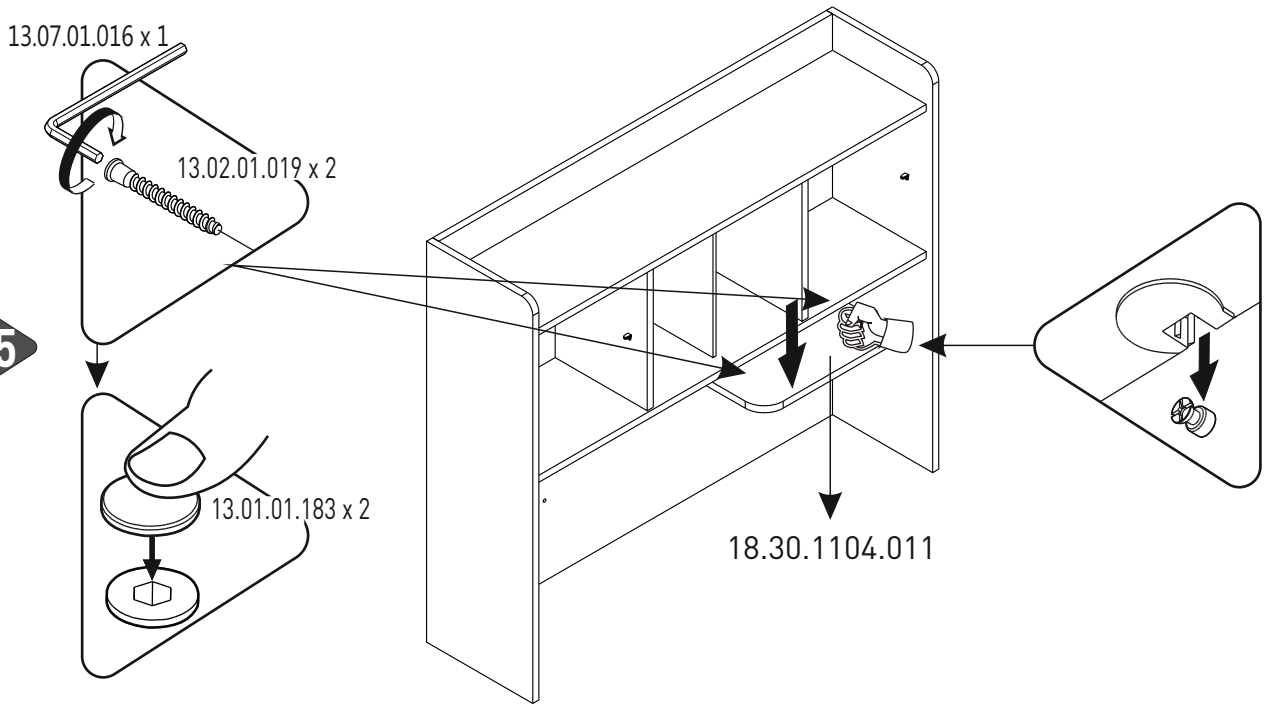
13.07.01.076 x 2



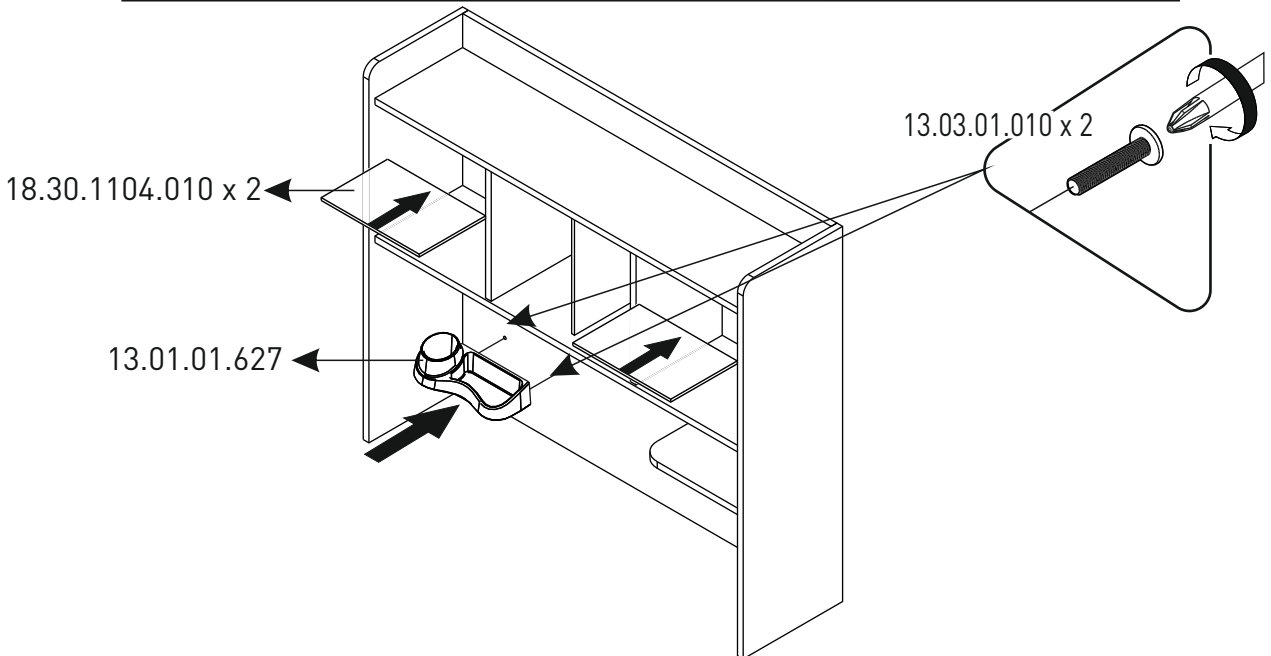
14



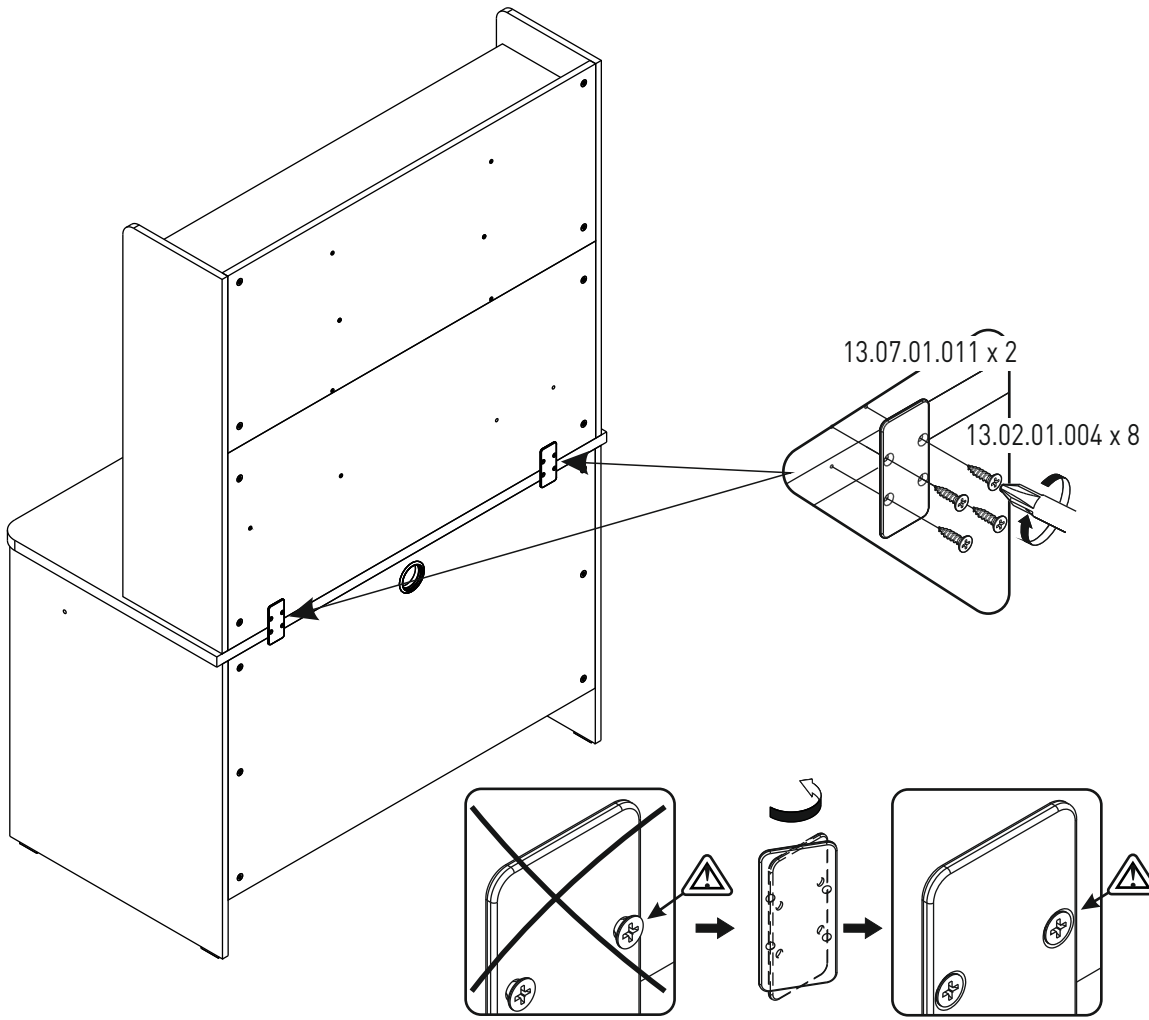
15



16



17



18

