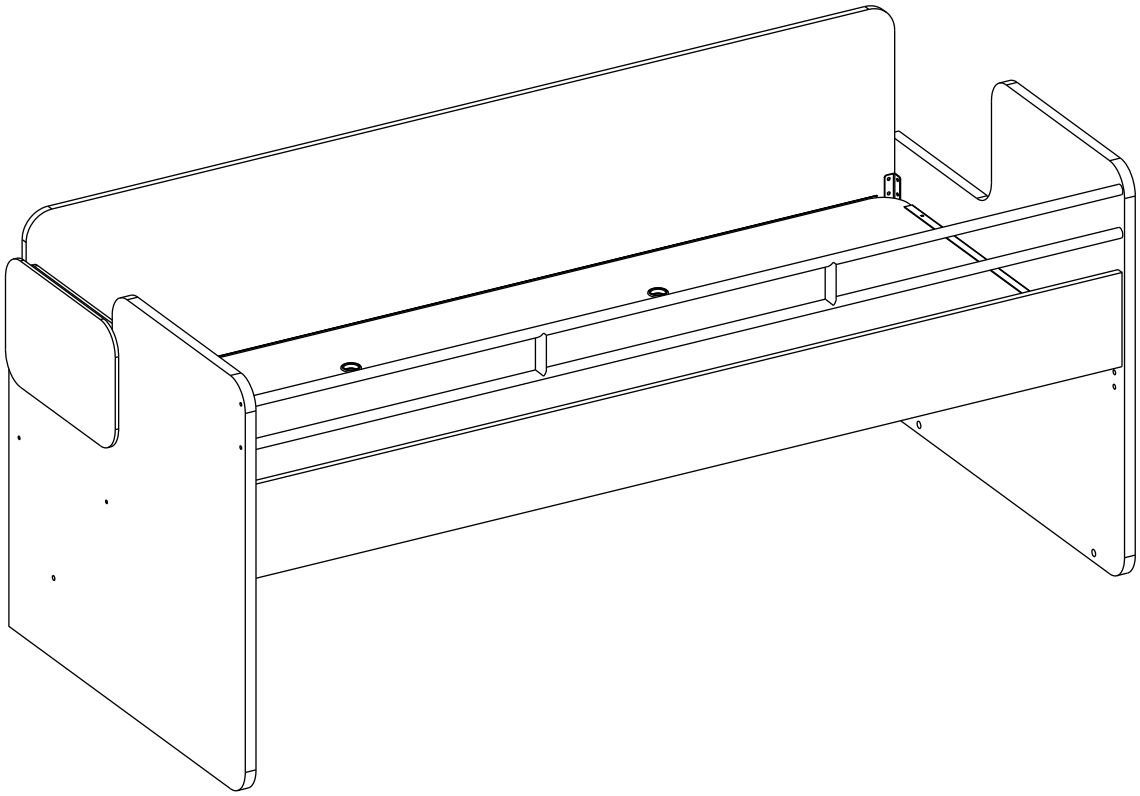
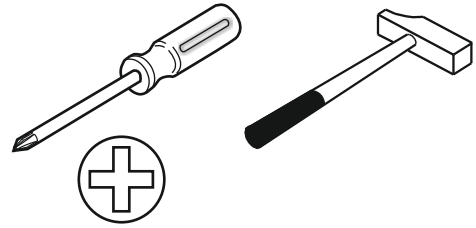
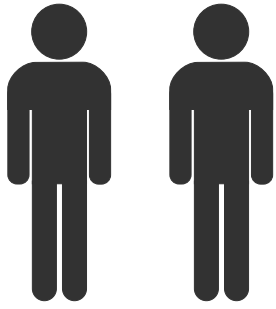
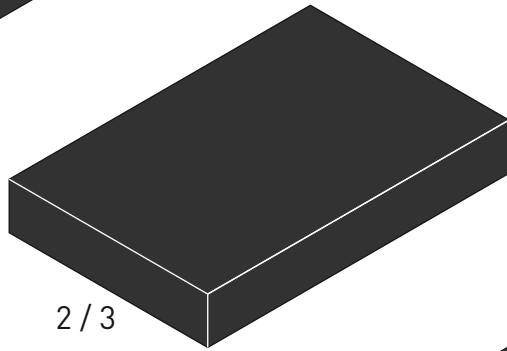


**20.30.1409.00**

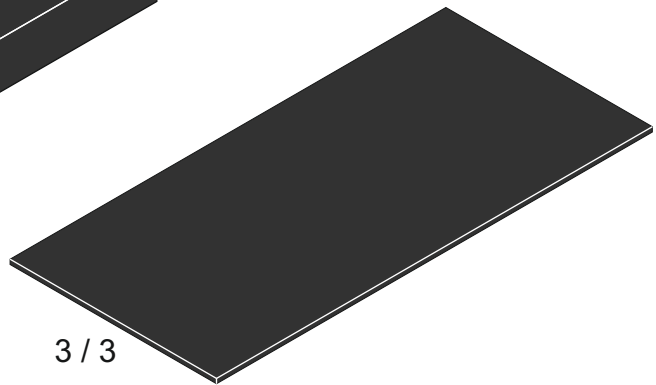




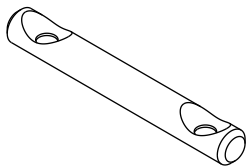
1 / 3



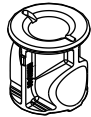
2 / 3



3 / 3



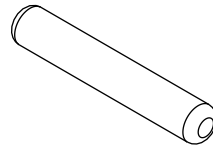
13.07.01.550 x 4



13.07.01.563 x 8



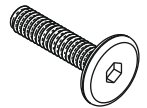
13.07.01.564 x 8



13.07.01.317 x 4



13.03.01.021 x 30  
M6X13



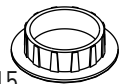
13.03.01.035 x 4  
M6X40



3,5X16  
13.02.01.001 x 4



13.02.01.017 x 24



Ø15  
13.01.01.741 x 4



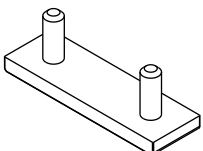
Ø7  
13.01.02.141 x 14



13.01.01.761 x 4



18.30.1409.206x2



13.01.01.177 x 4



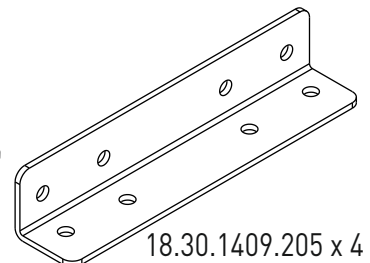
13.07.01.016 x 1



Ø10  
13.01.01.139 x 4

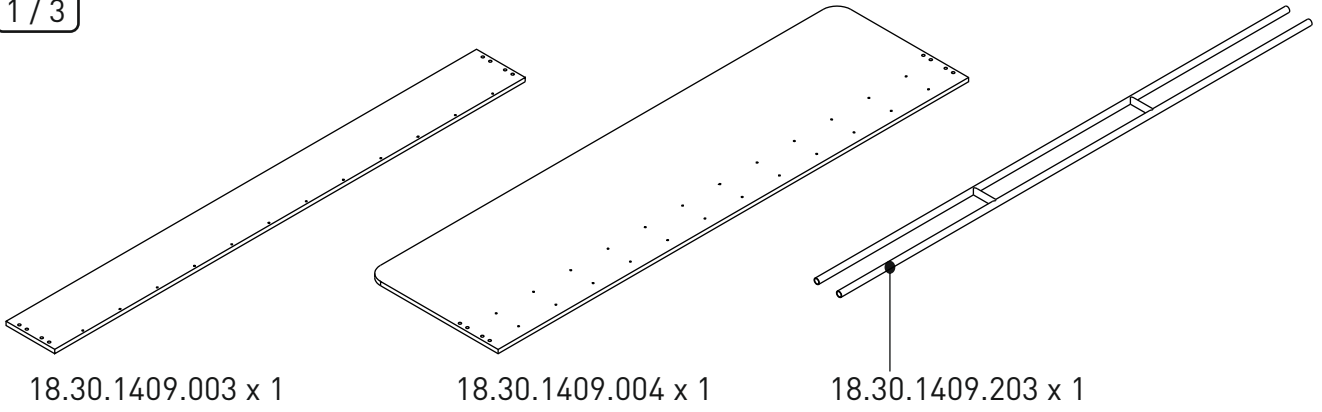


M6X15  
13.03.01.024 x 2

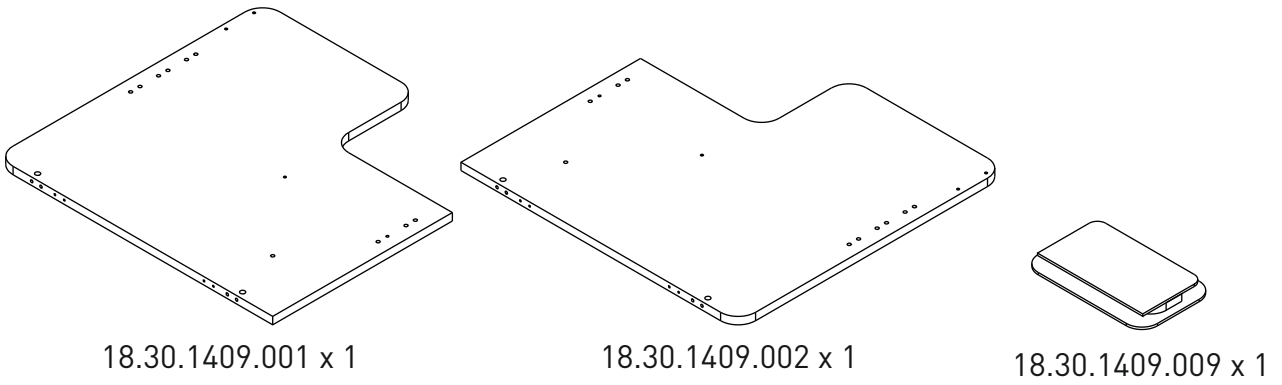


18.30.1409.205 x 4

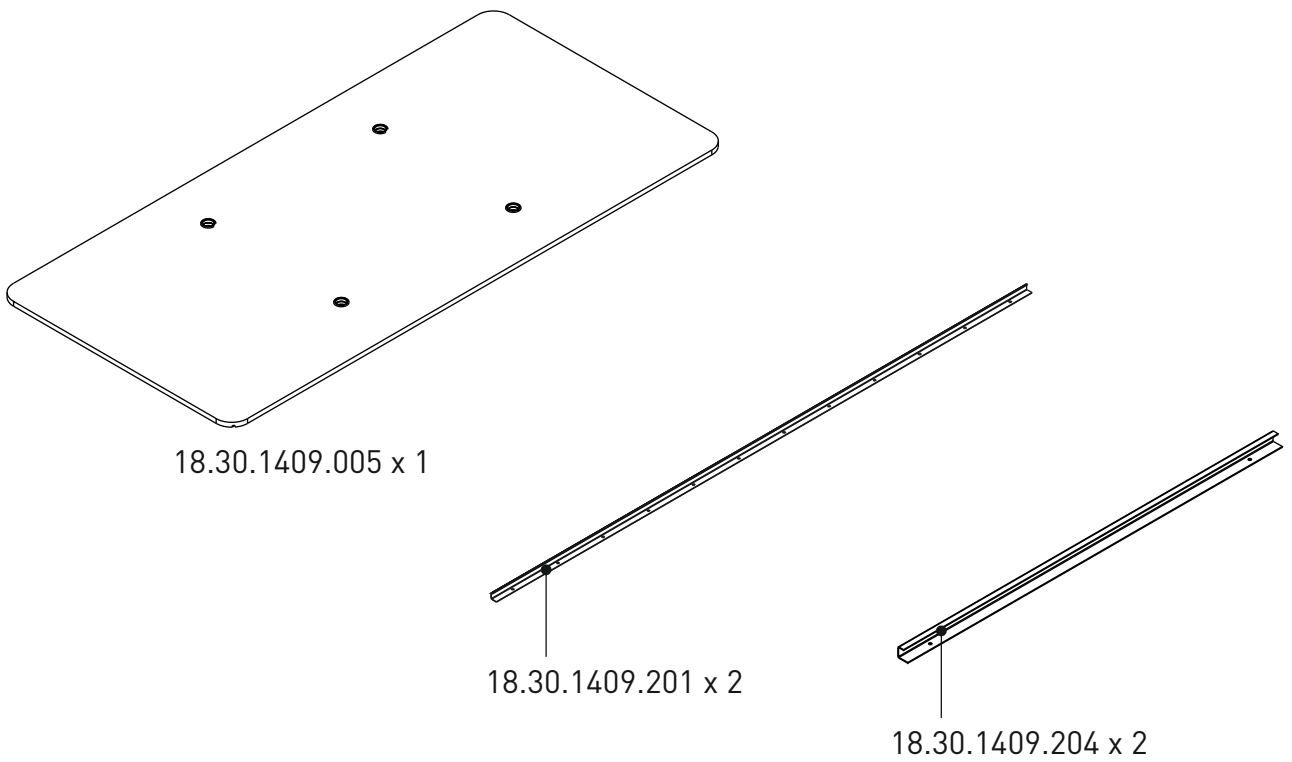
1/3

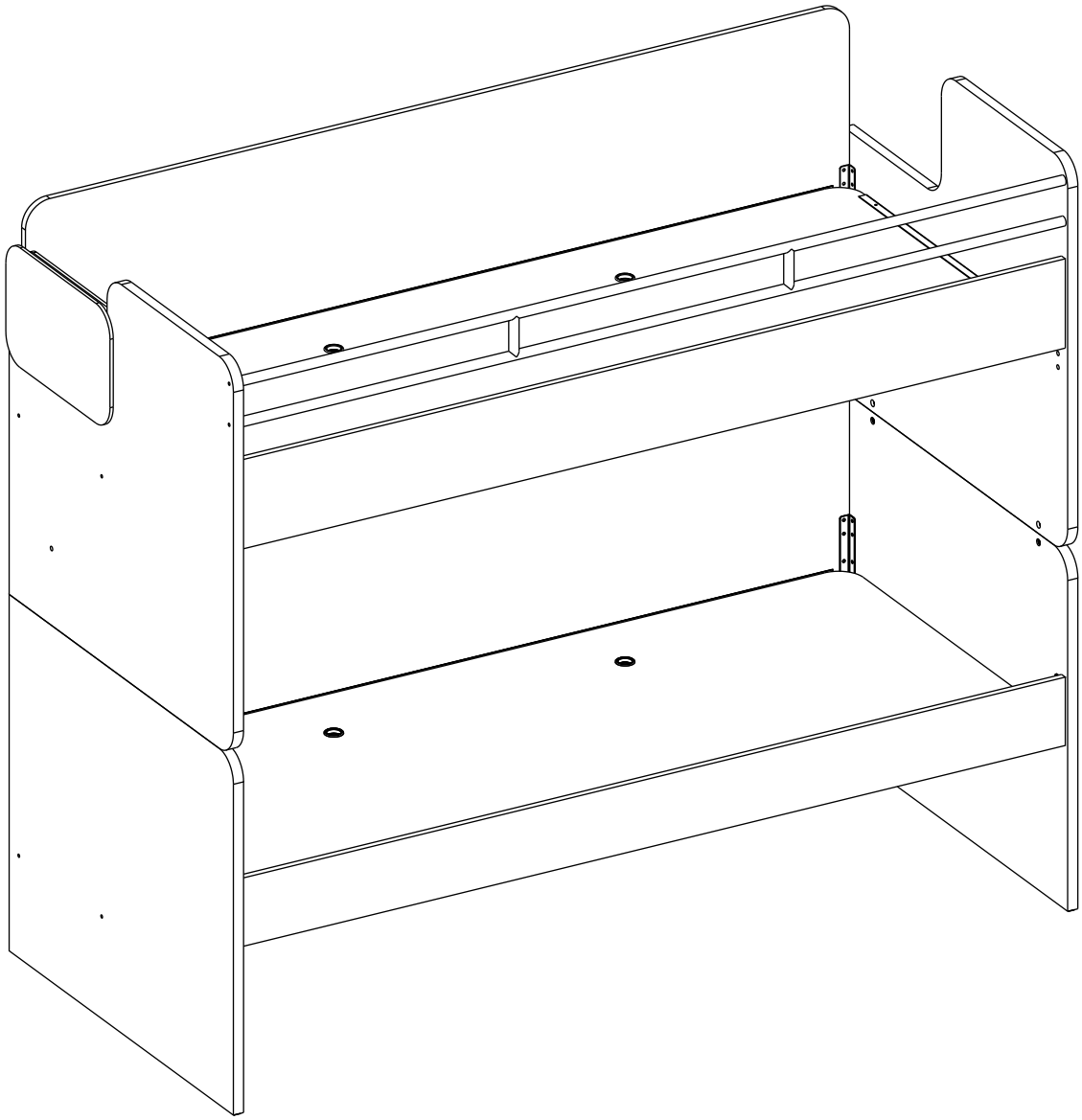


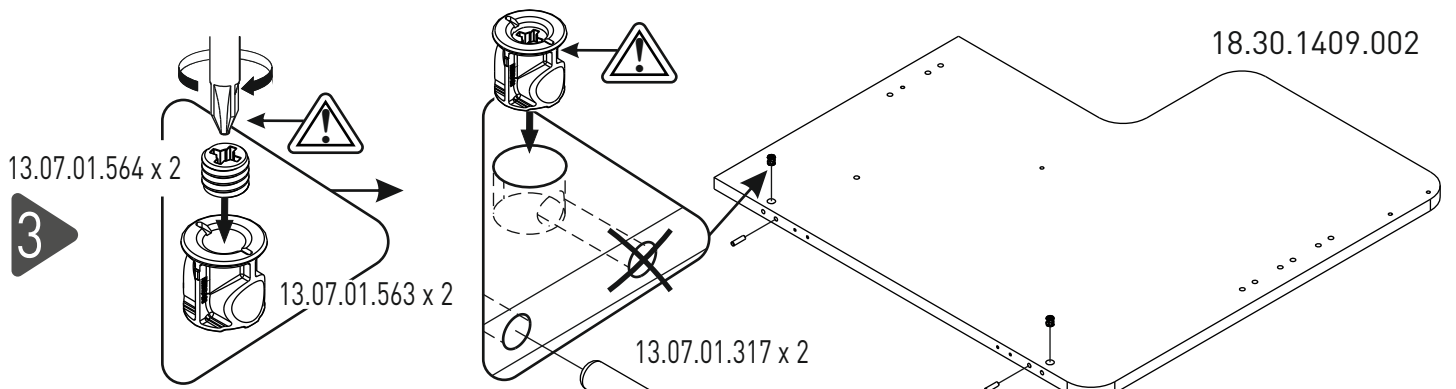
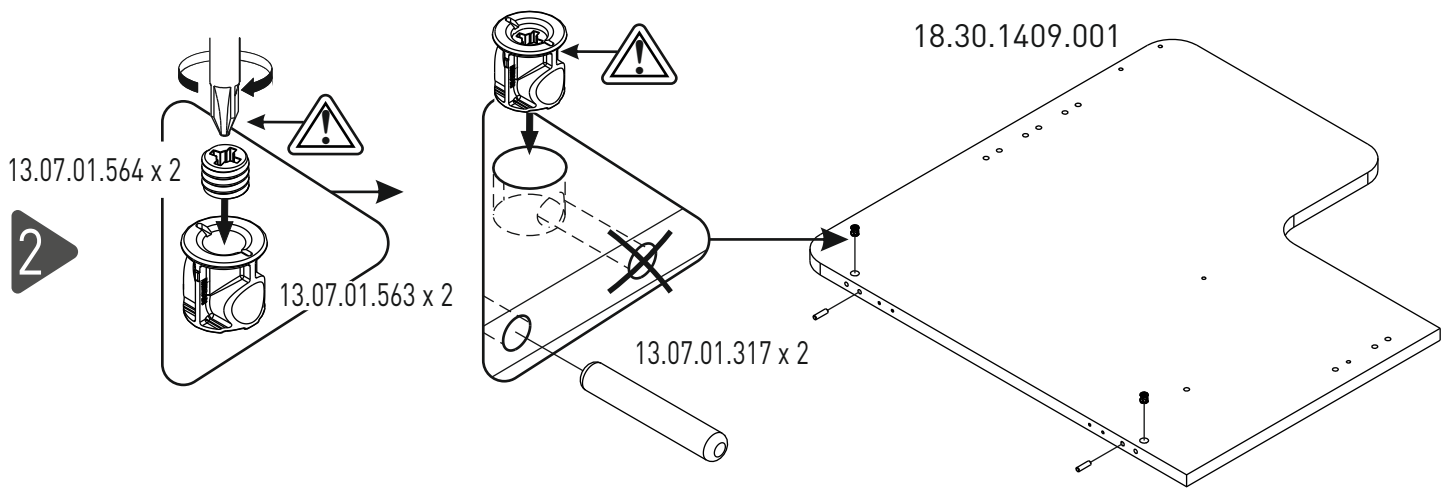
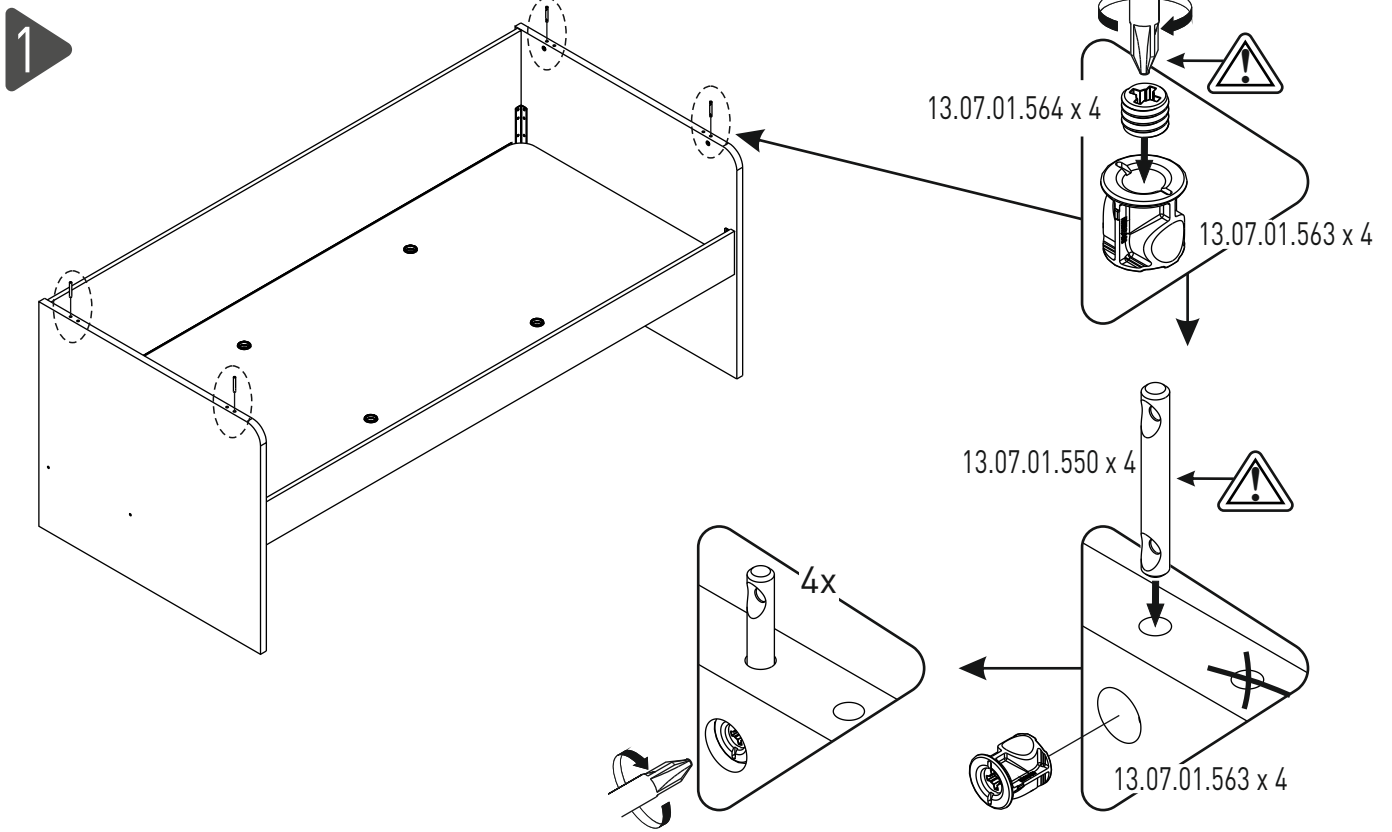
2/3



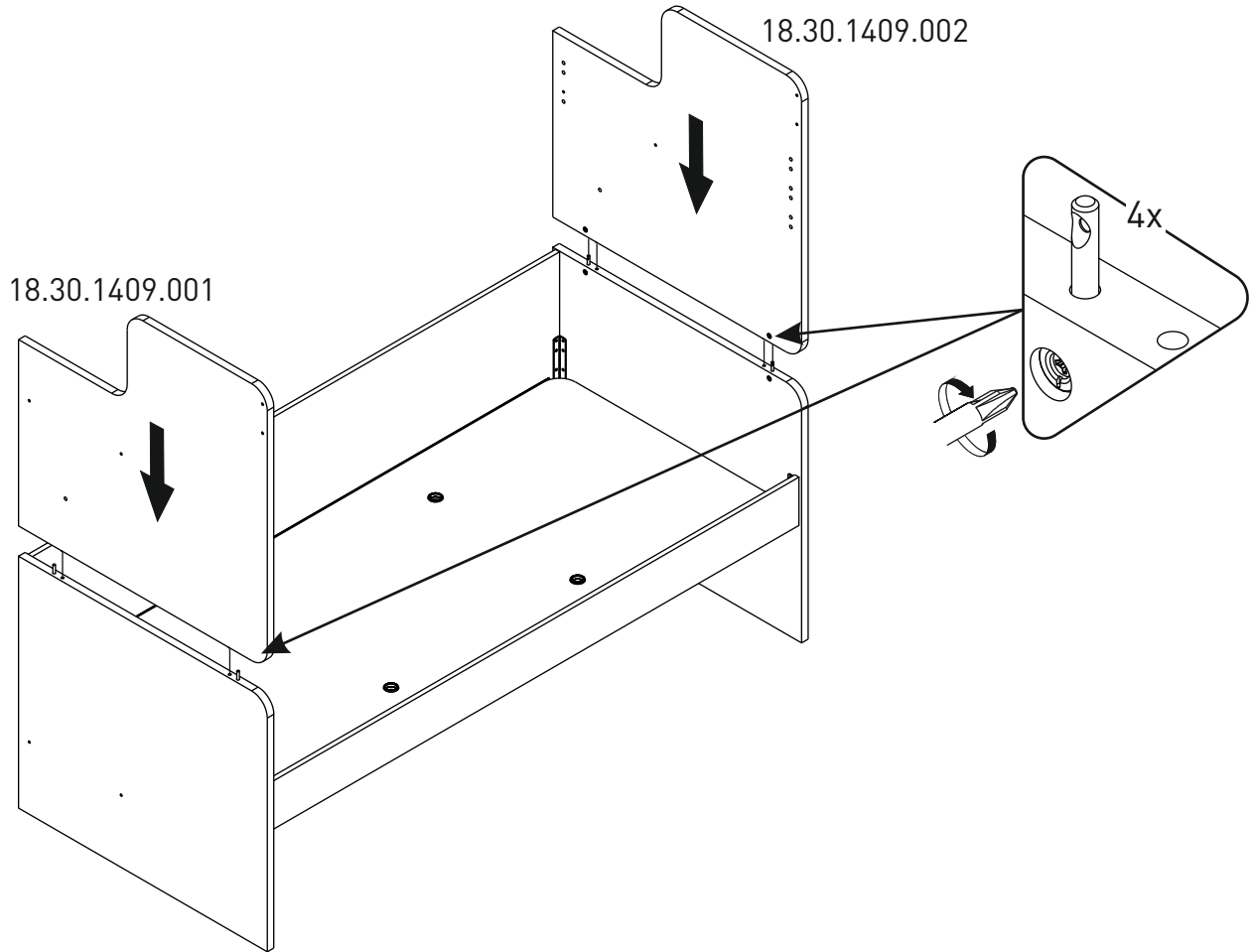
3/3



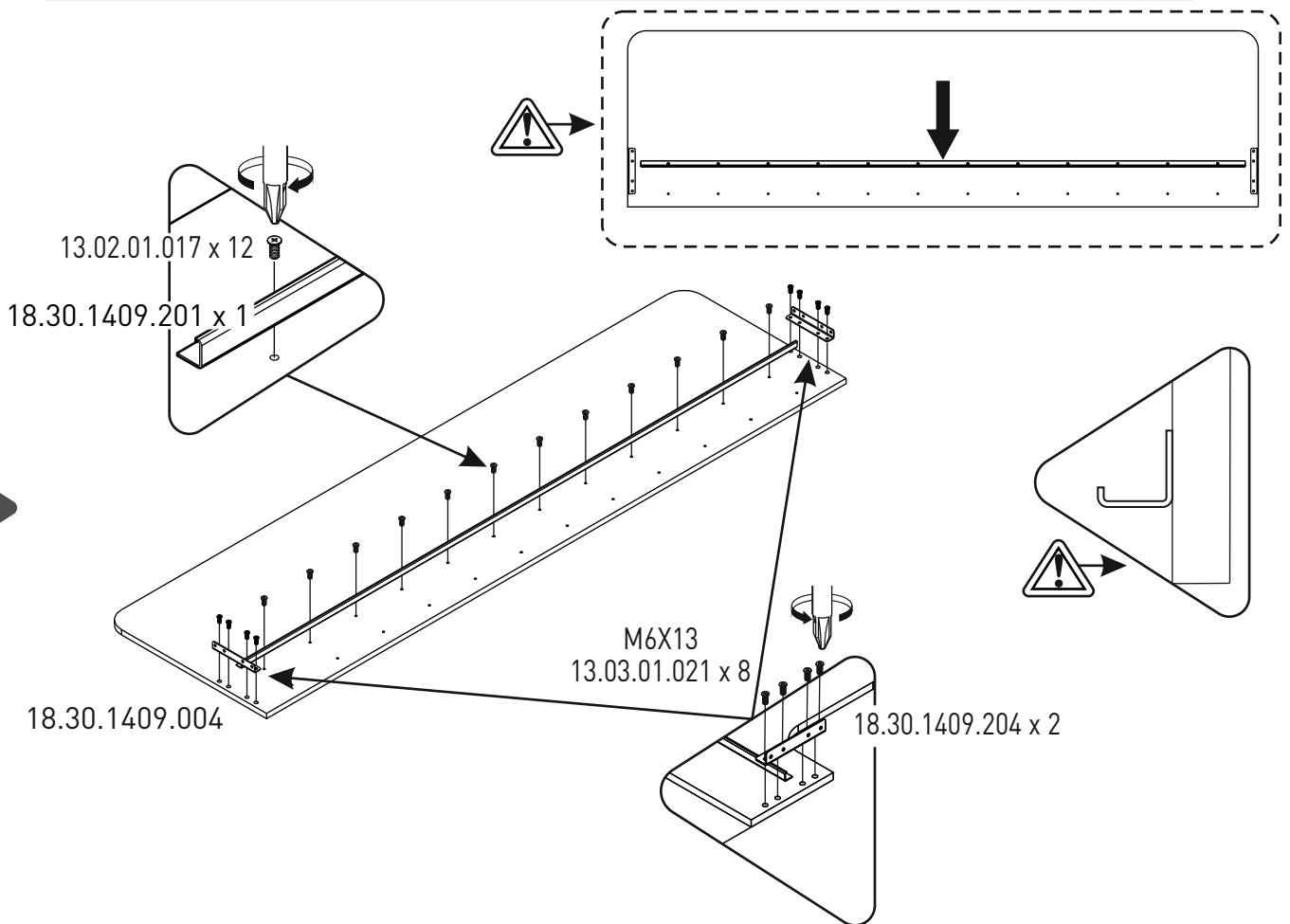




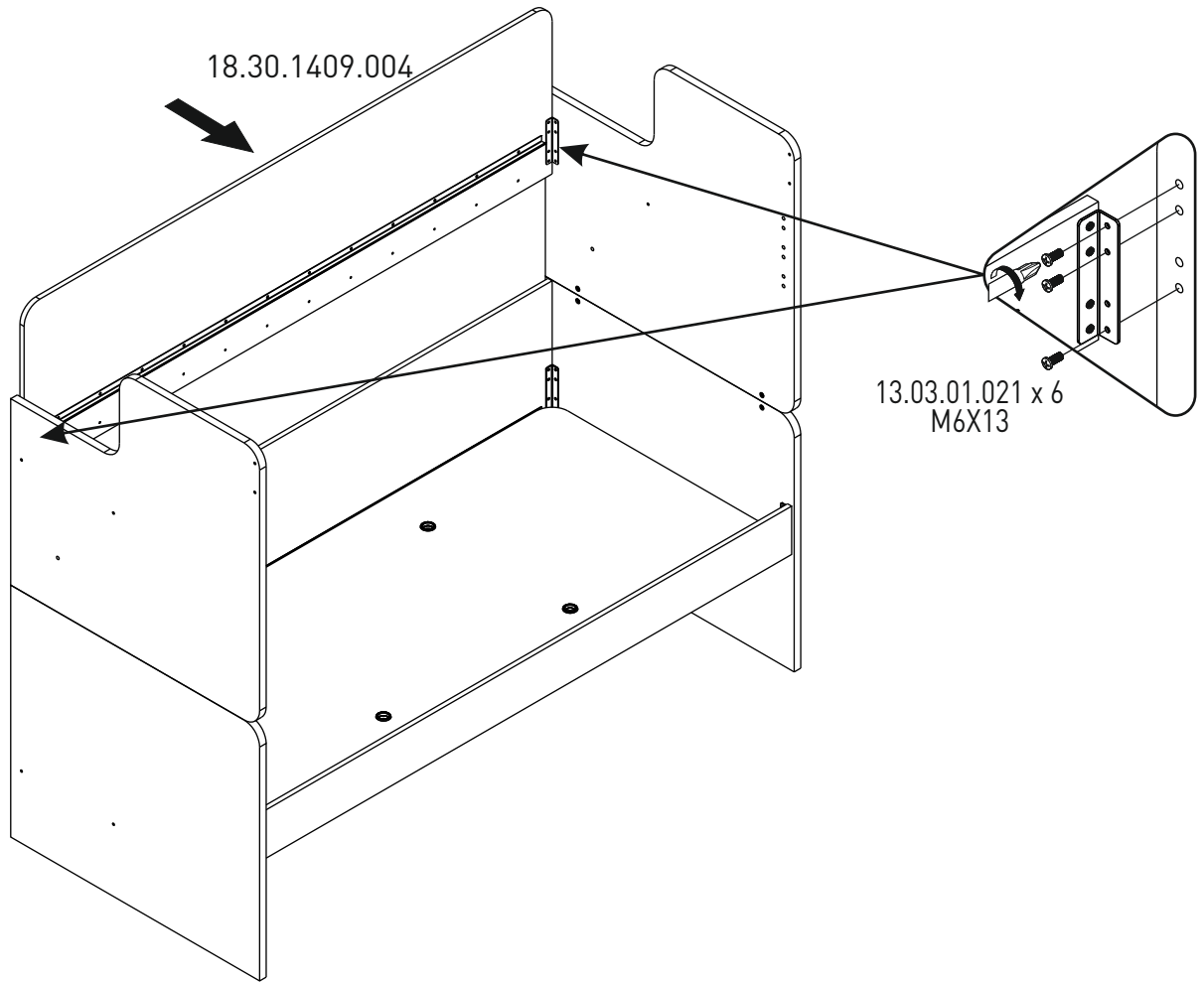
4



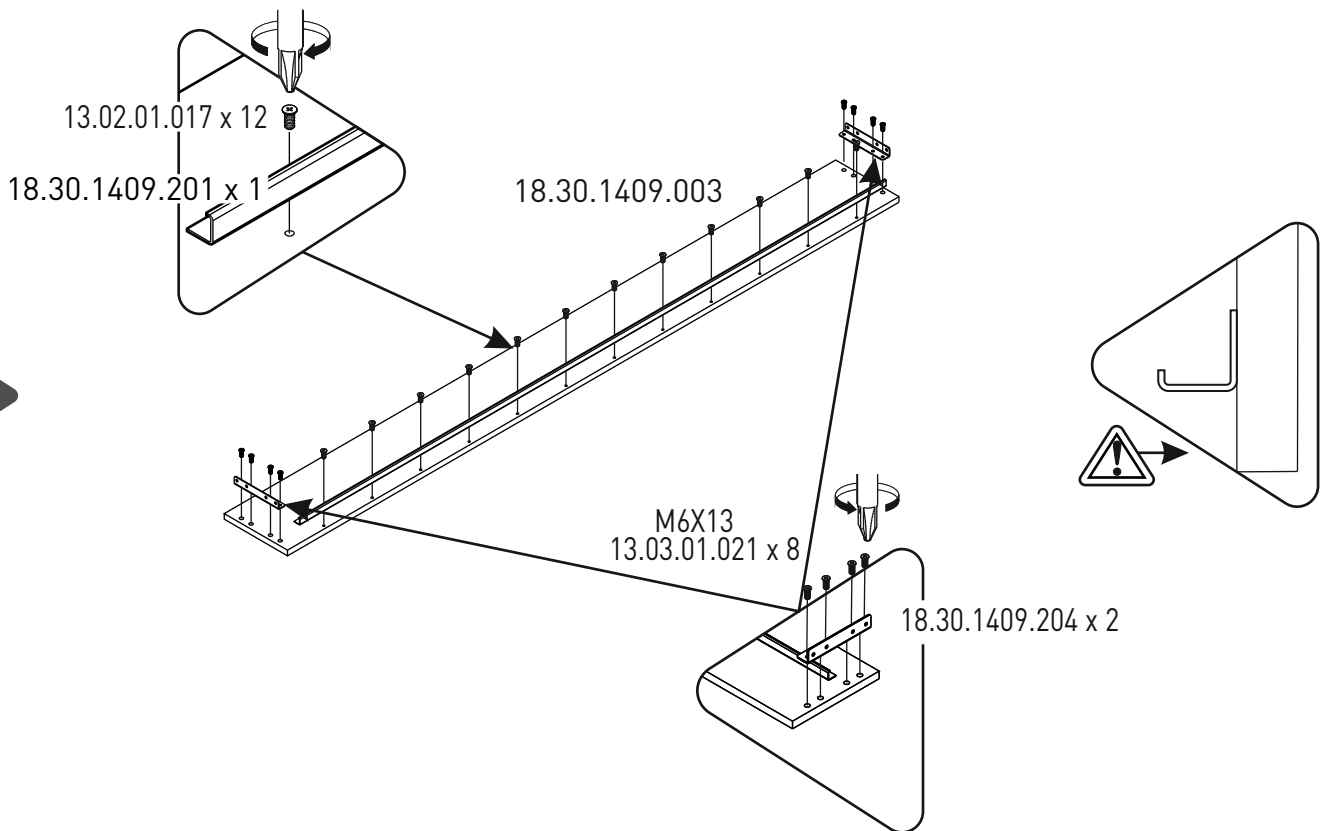
5



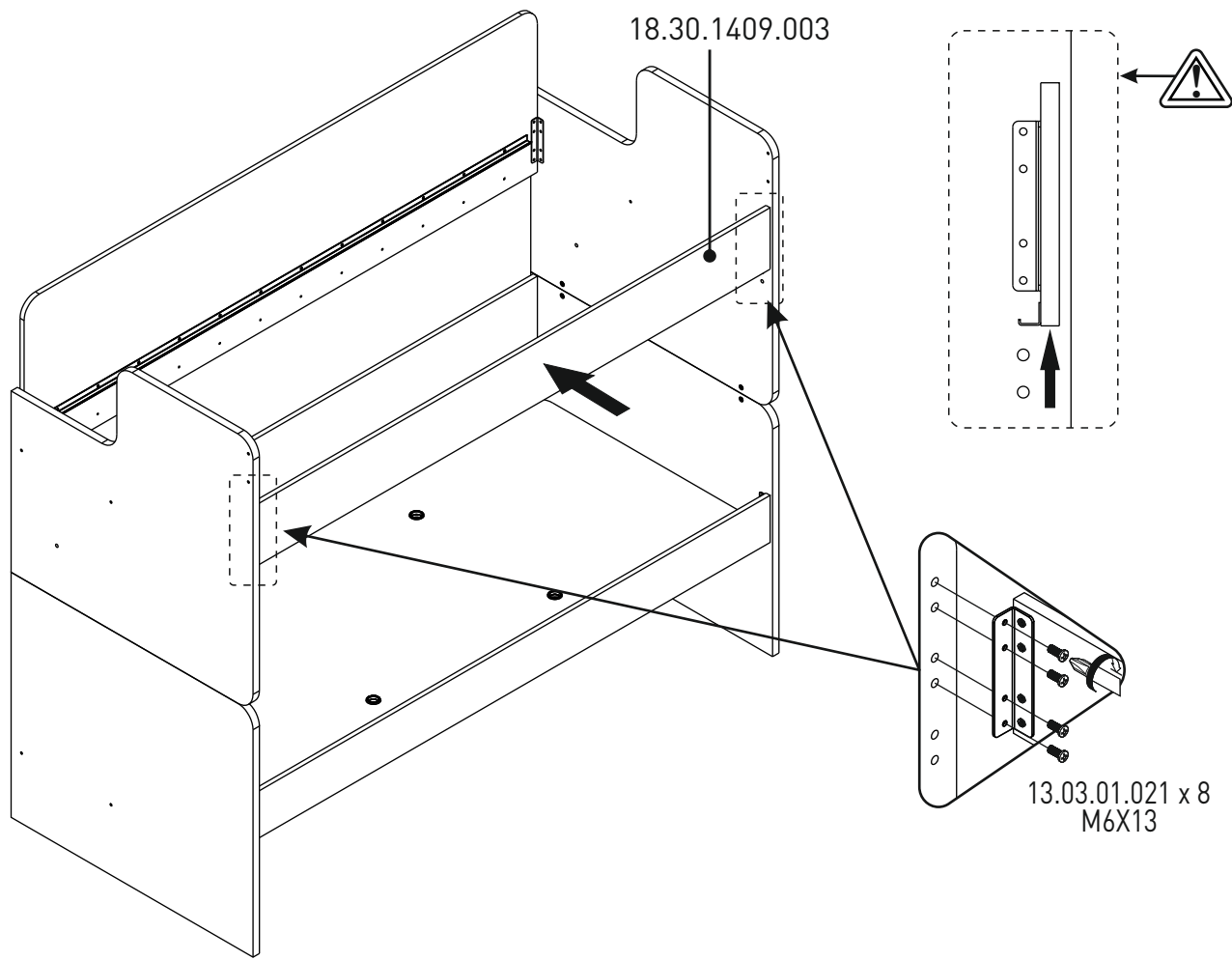
6



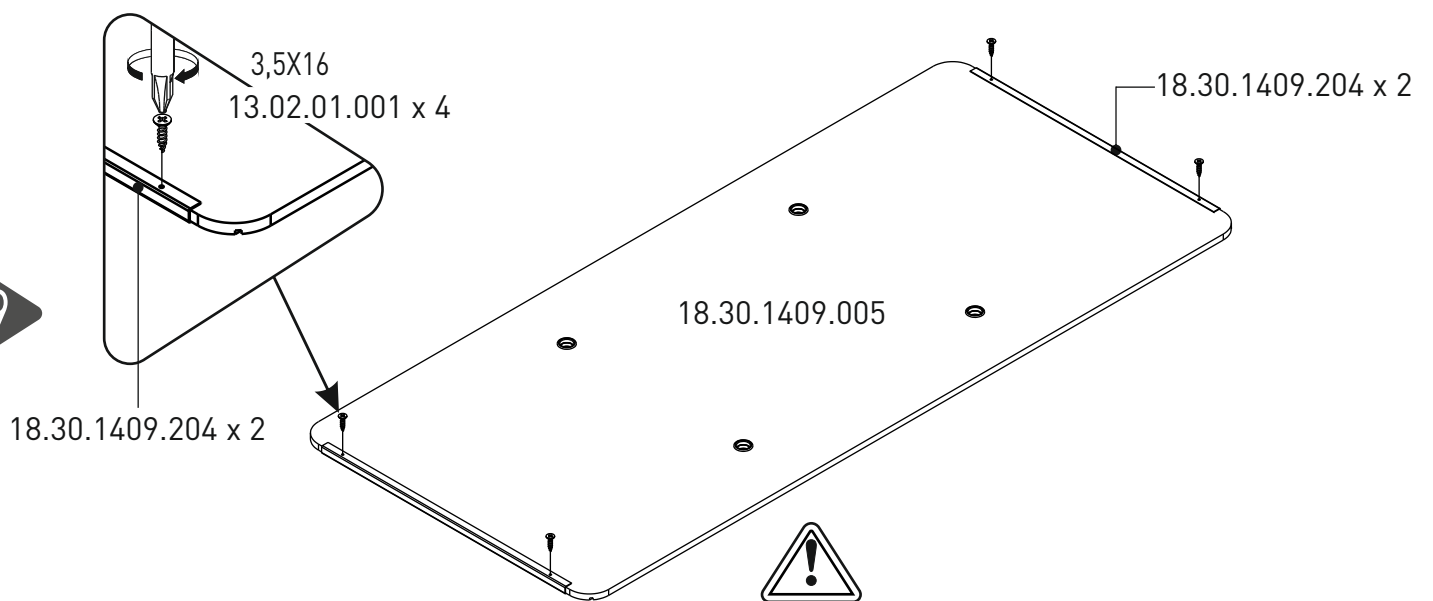
7



8

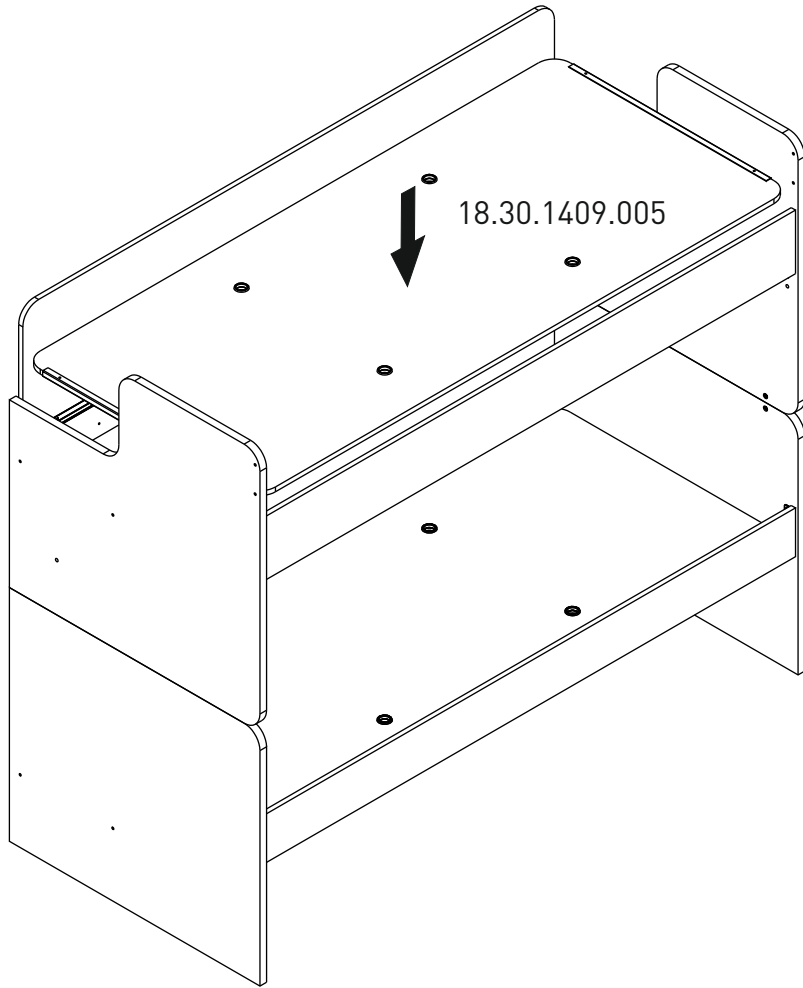


9

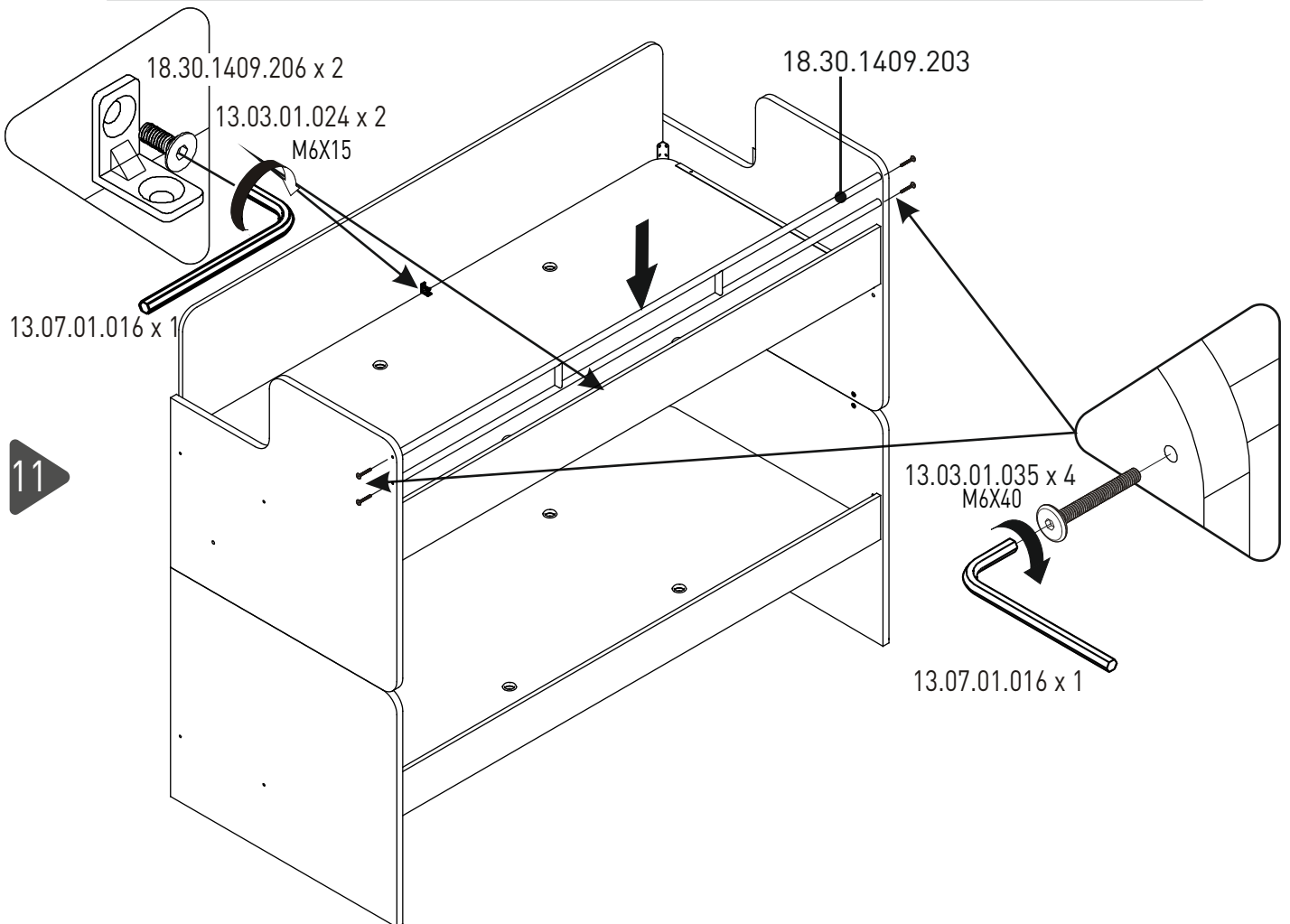




10



11



Ø7  
13.01.02.141 x 6

18.30.1409.009

13.01.01.761 x 4

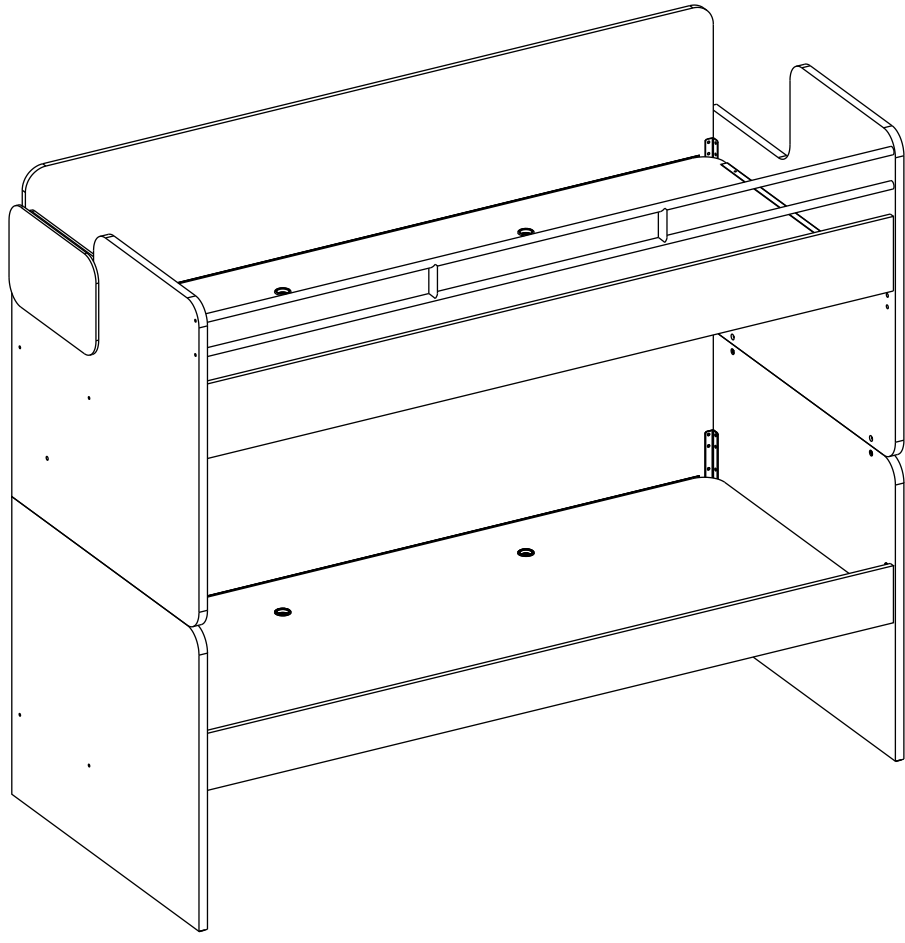
12

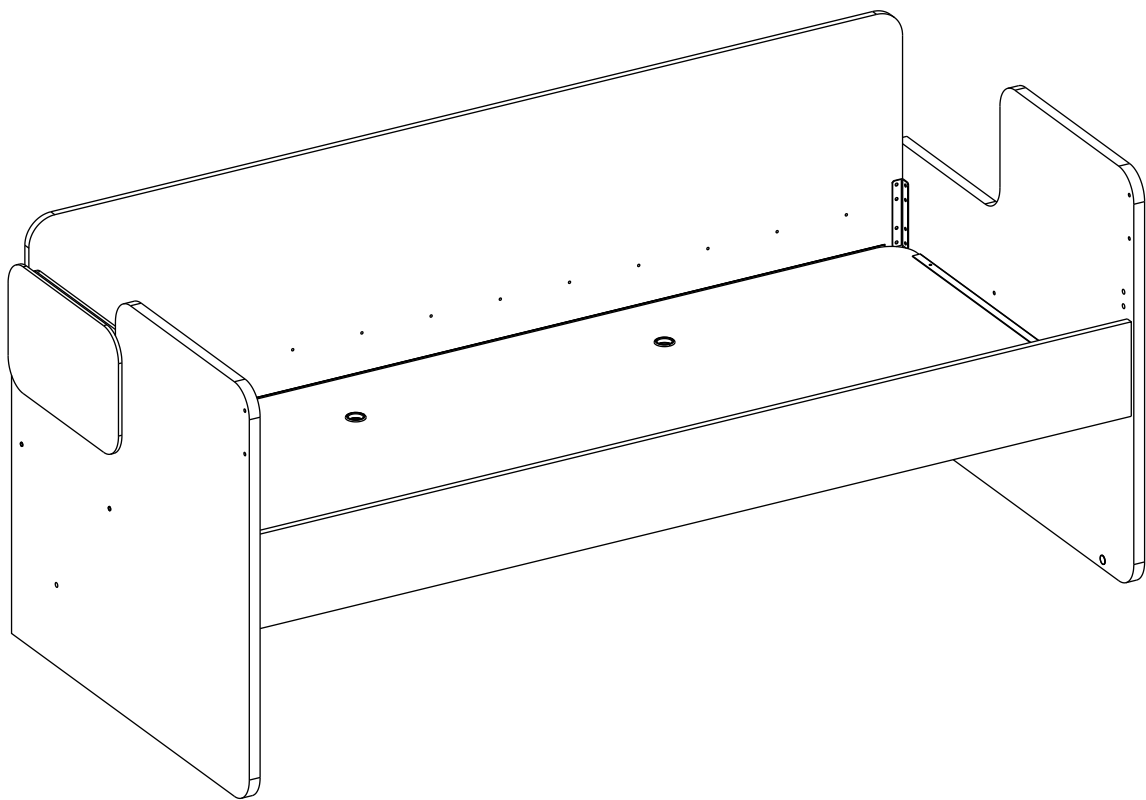
Ø10  
13.01.01.139 x 4

Ø15  
13.01.01.741 x 4

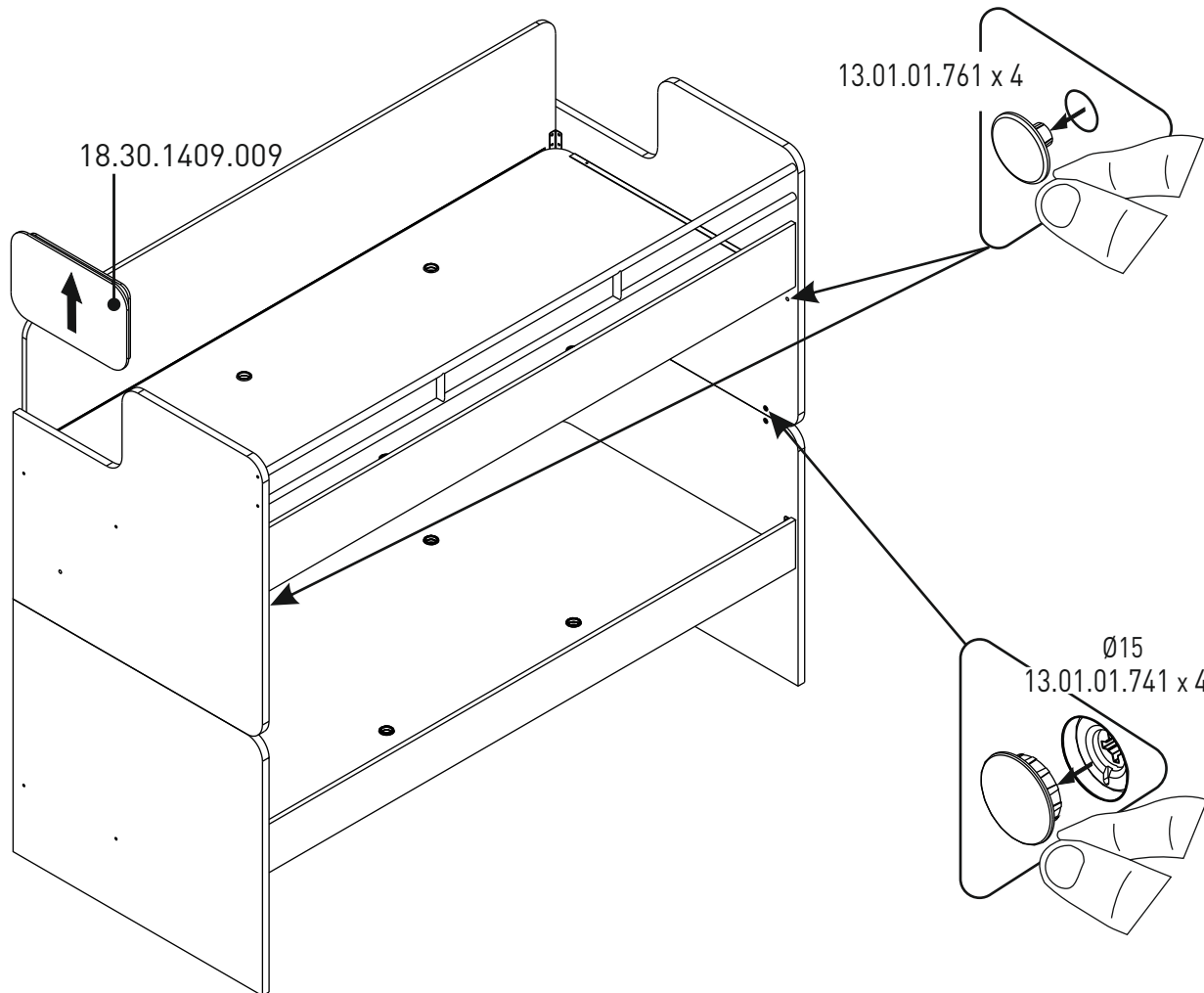


13

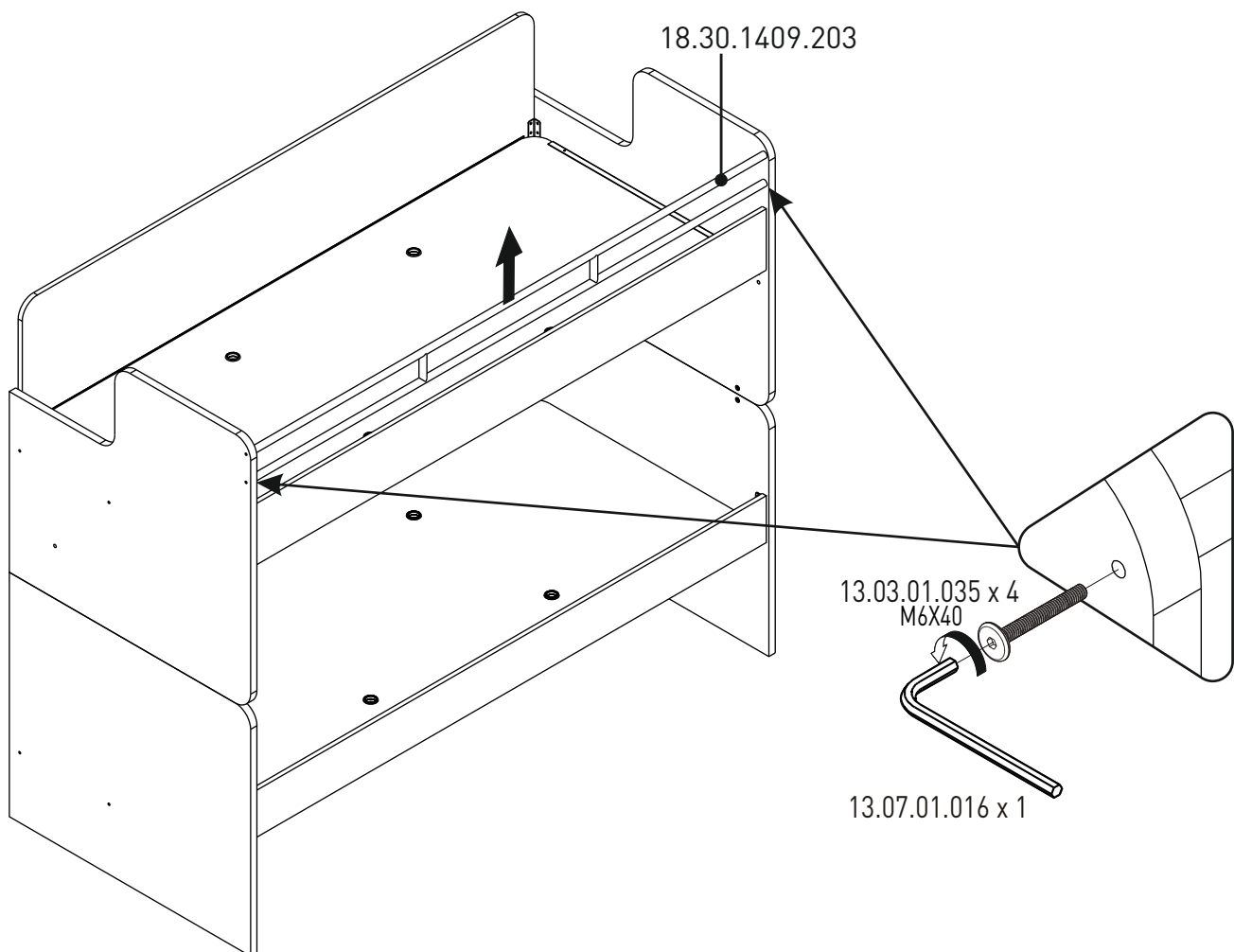




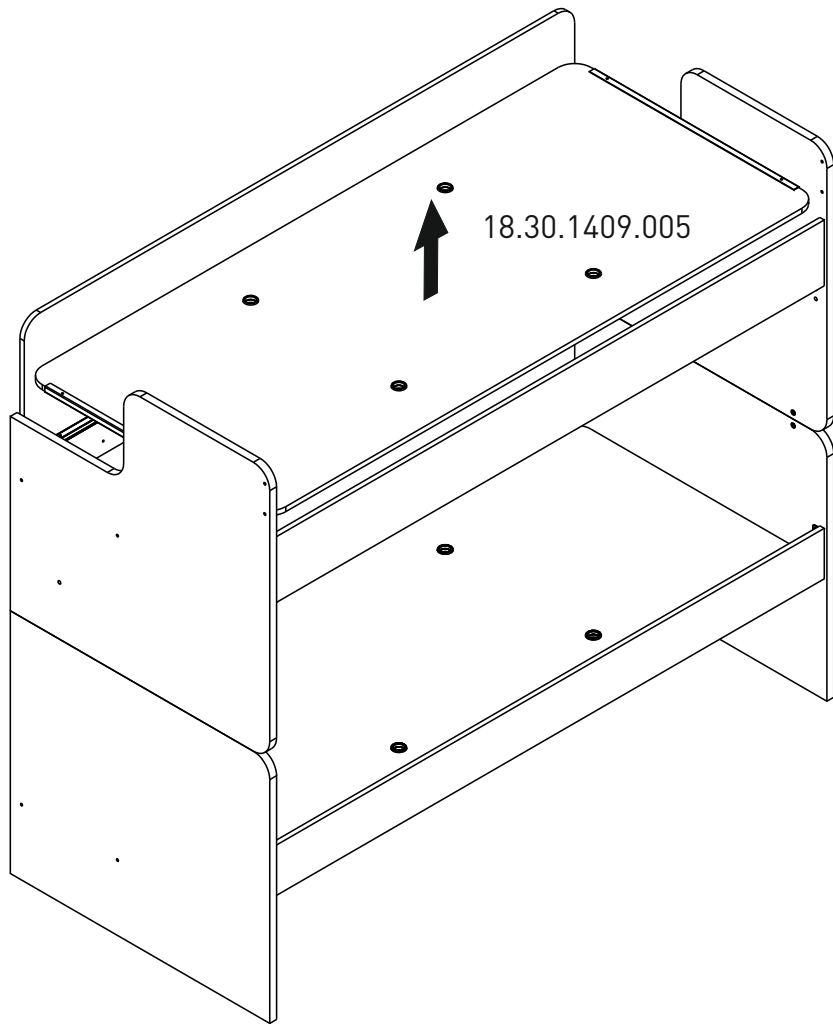
14



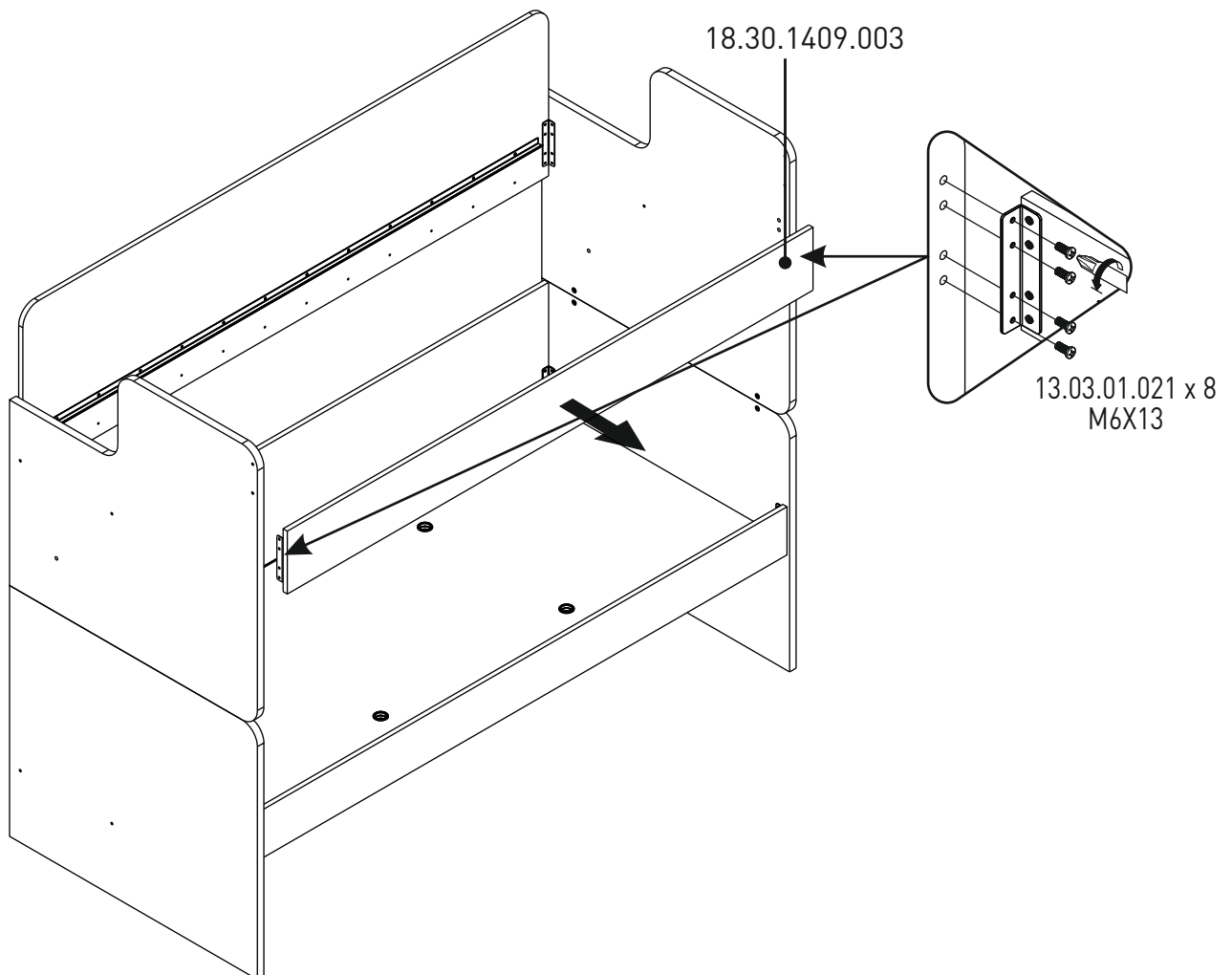
15



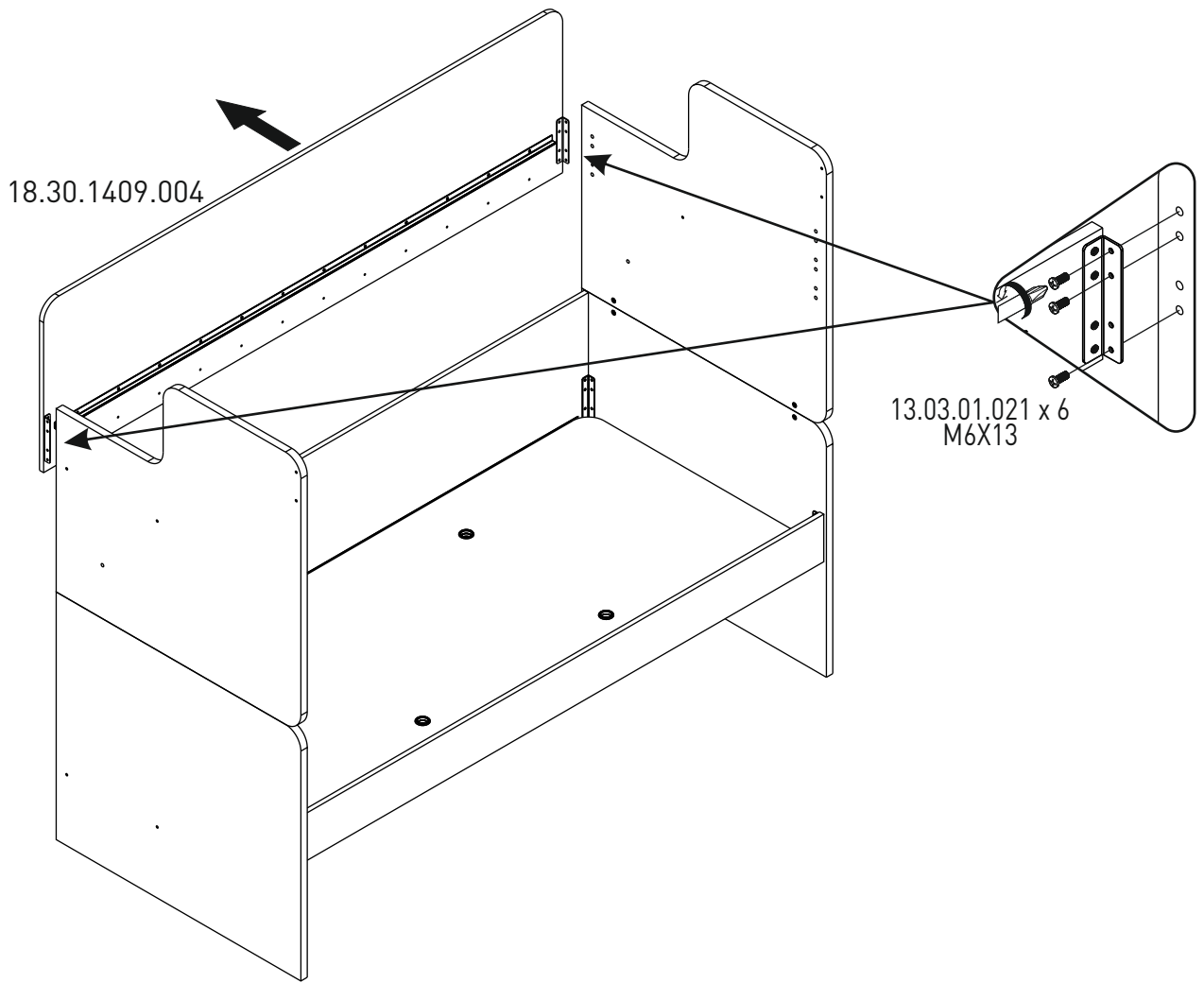
16



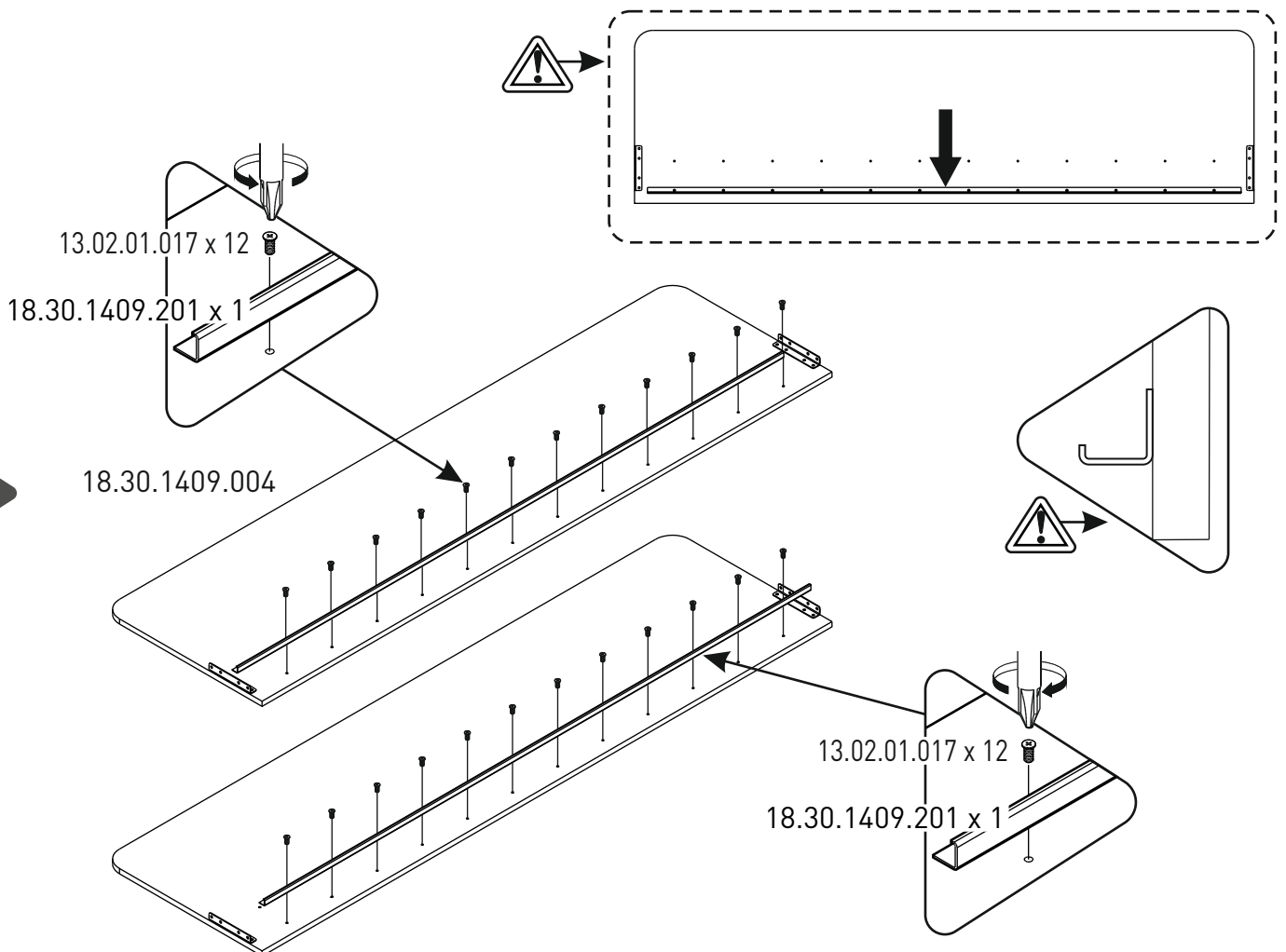
17



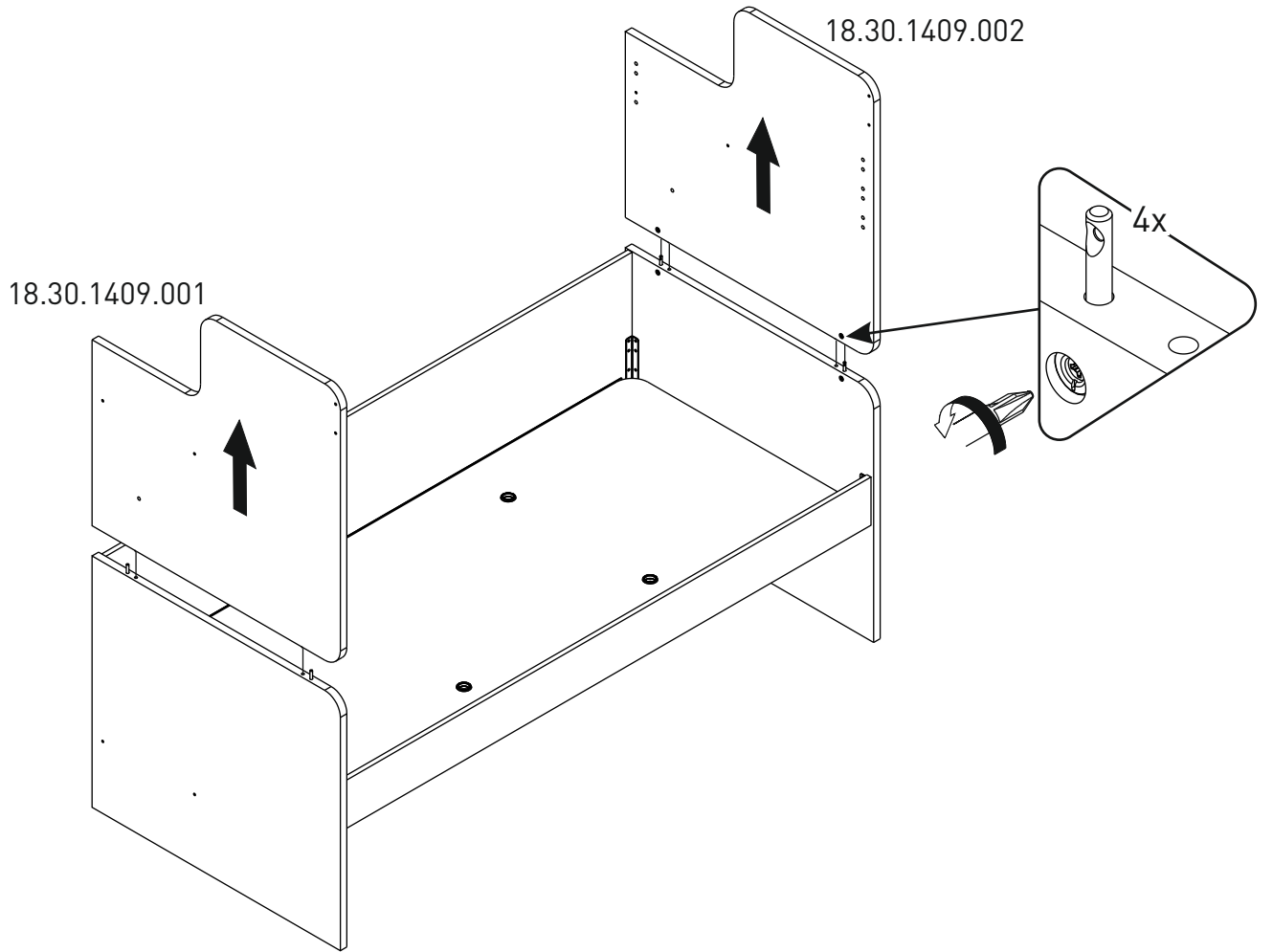
18



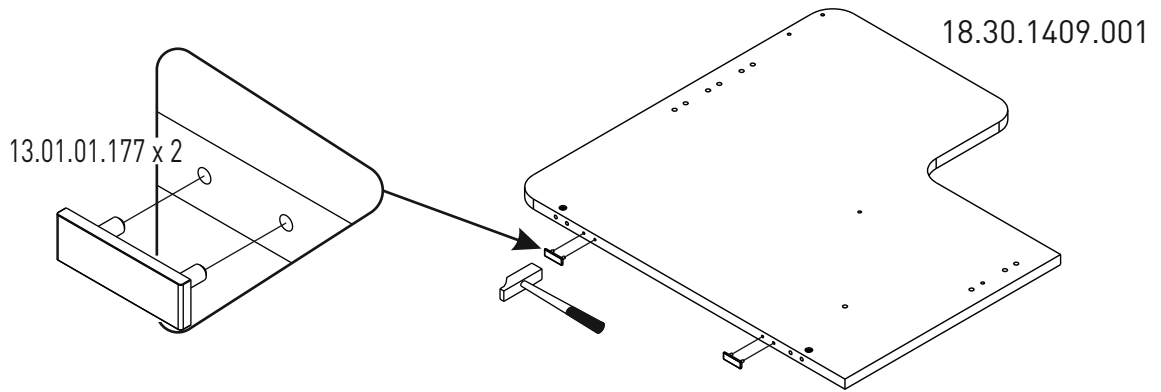
19



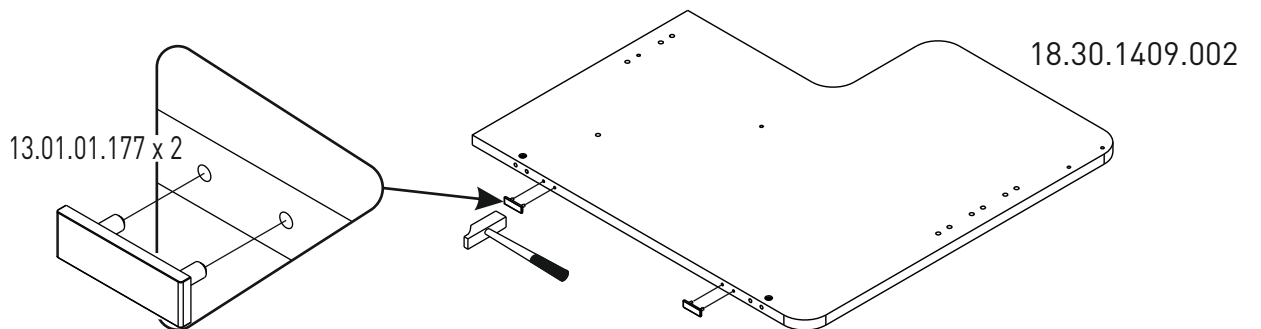
20



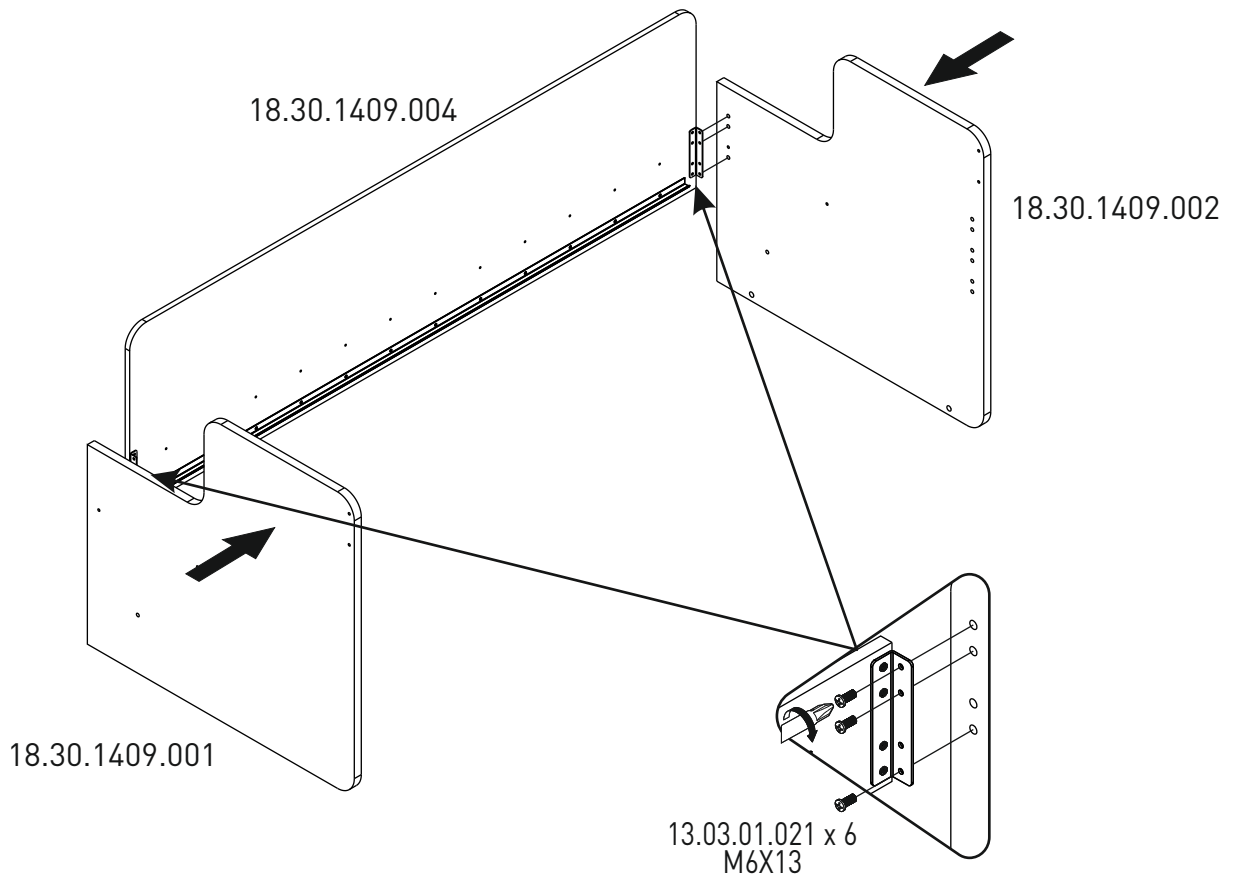
21



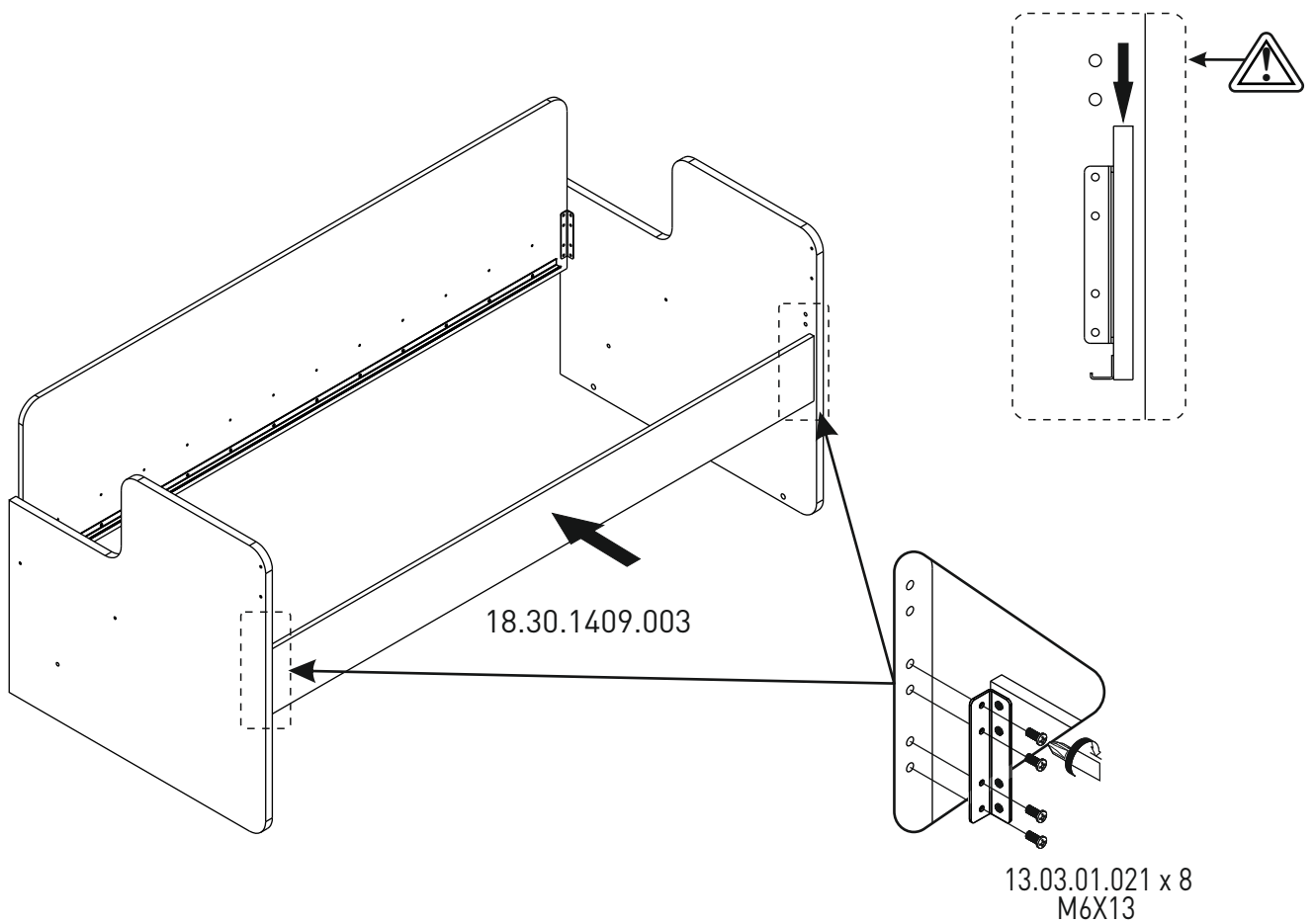
22



23

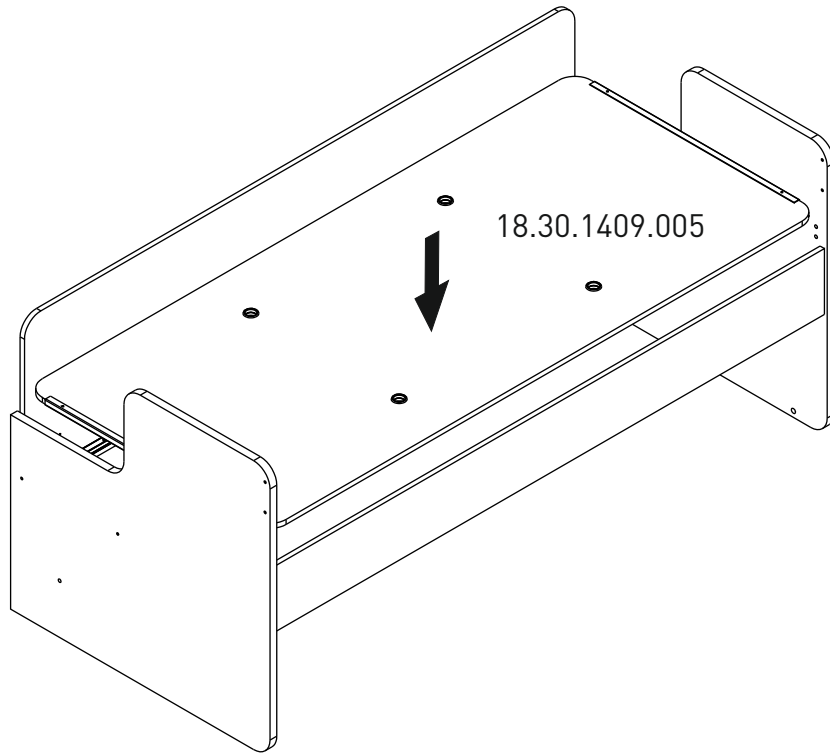


24





25



26

