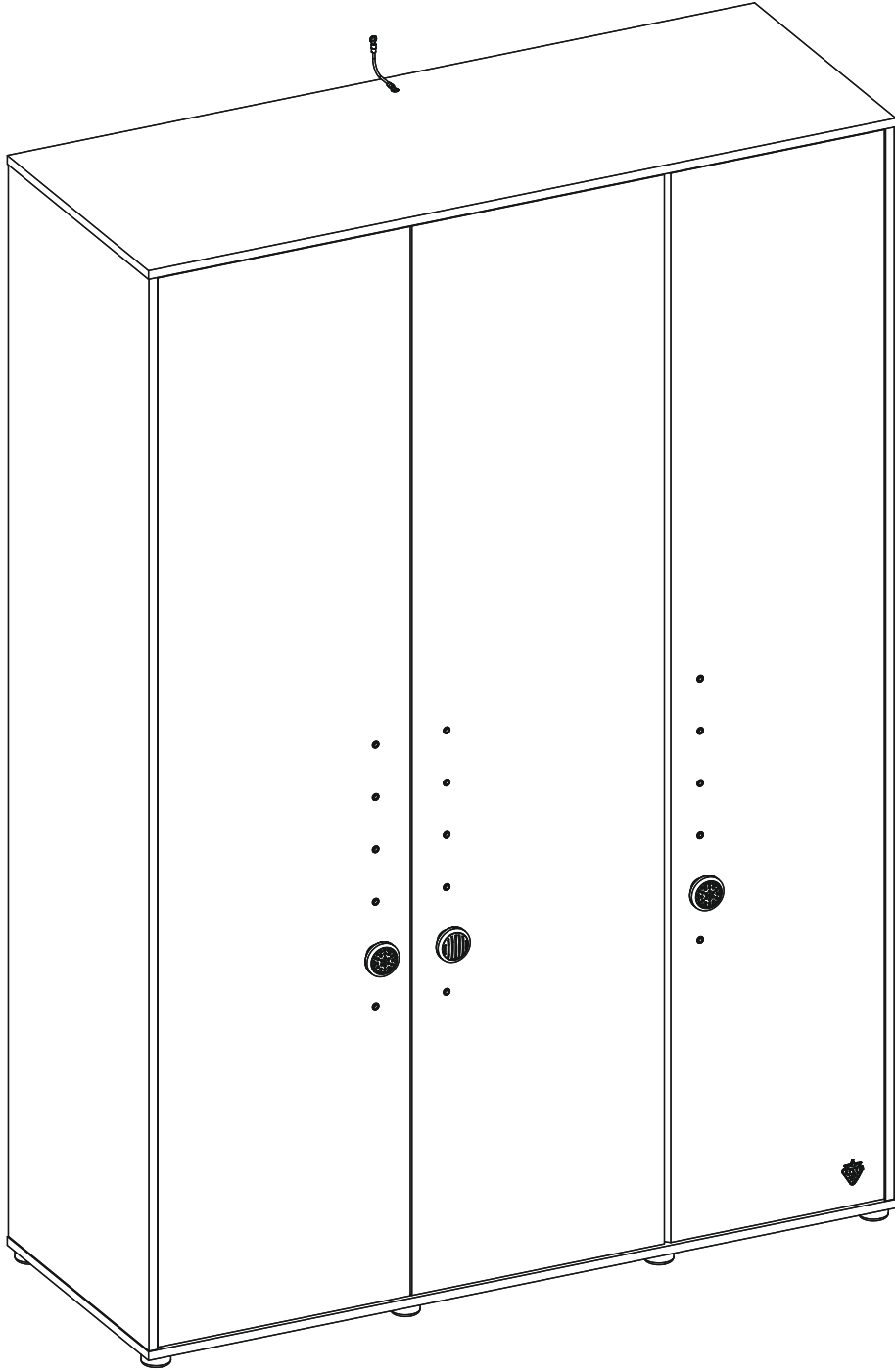
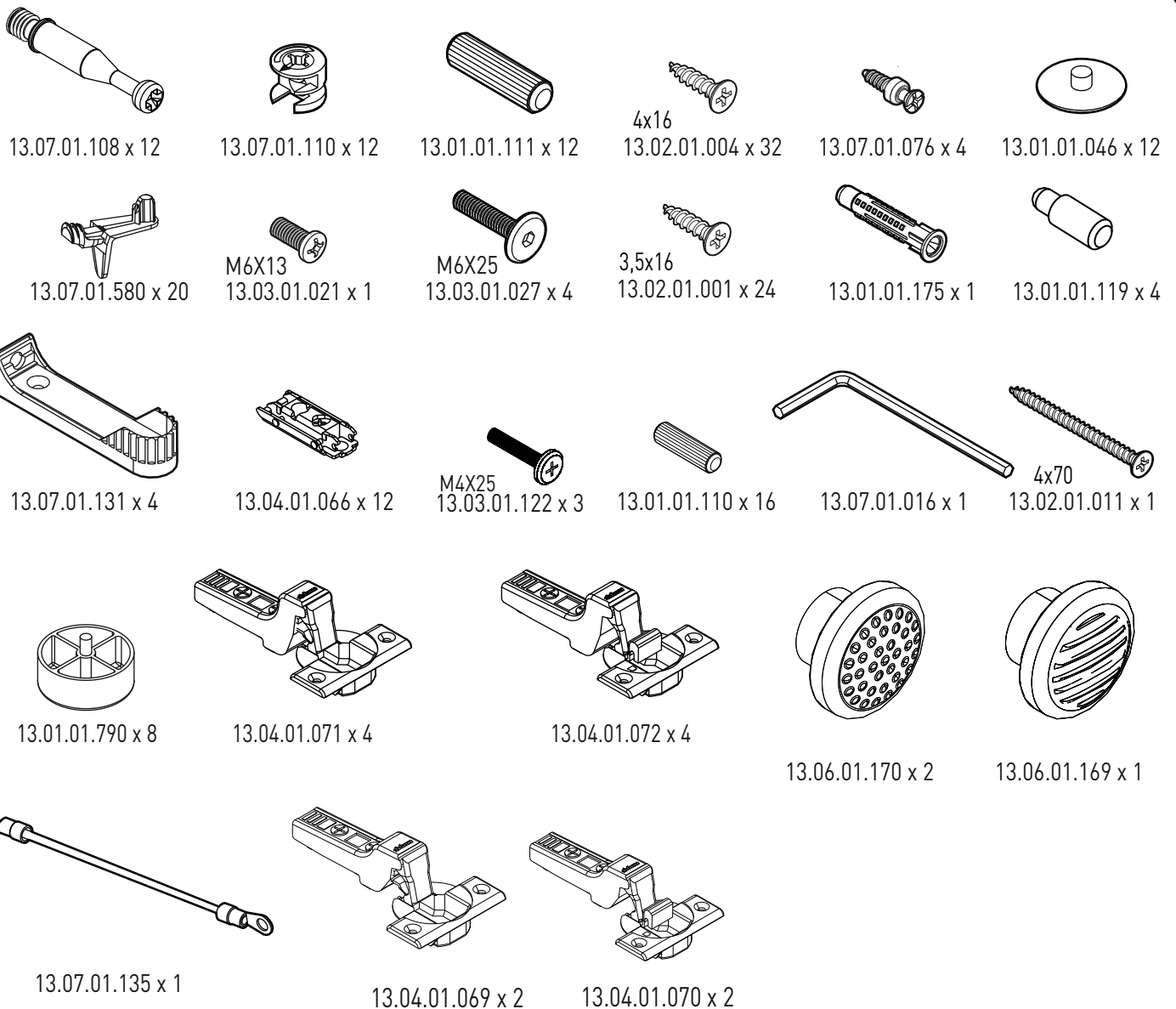
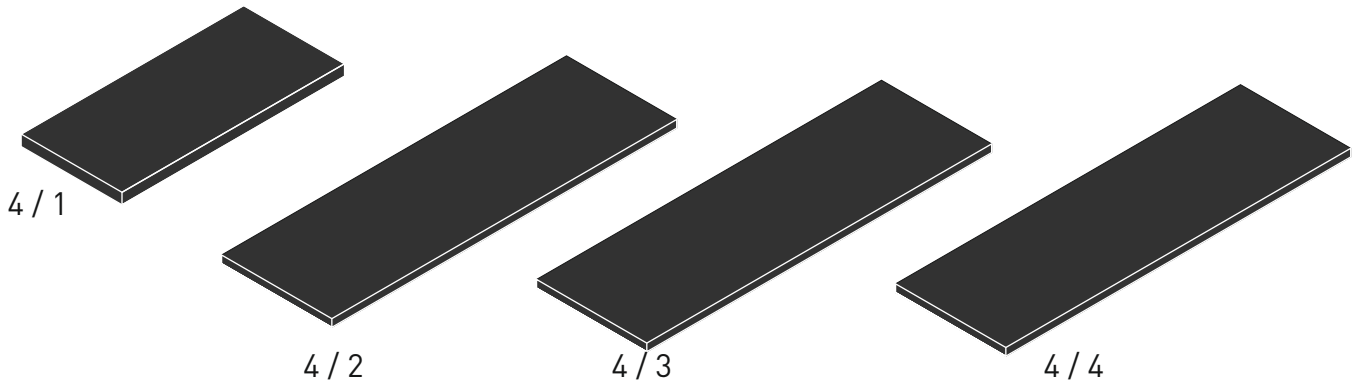
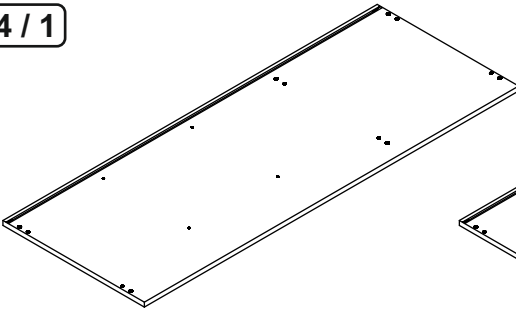


# 20.76.1002.00

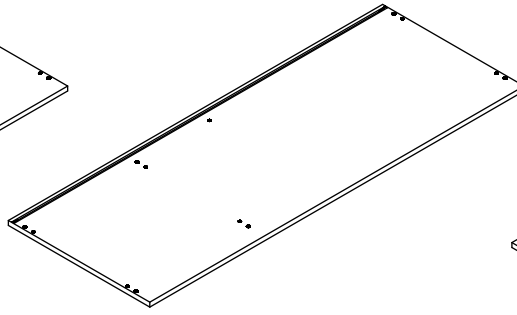




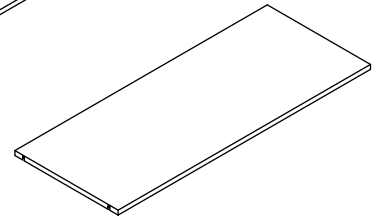
4 / 1



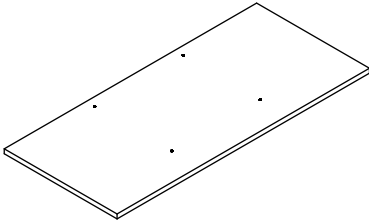
18.76.1002.003 x 1



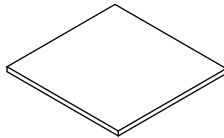
18.76.1002.004 x 1



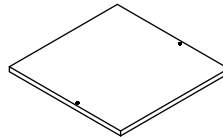
18.76.1002.010 x 1



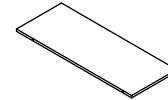
18.76.1002.011 x 1



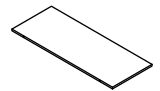
18.76.1002.006 x 2



18.76.1002.007 x 1

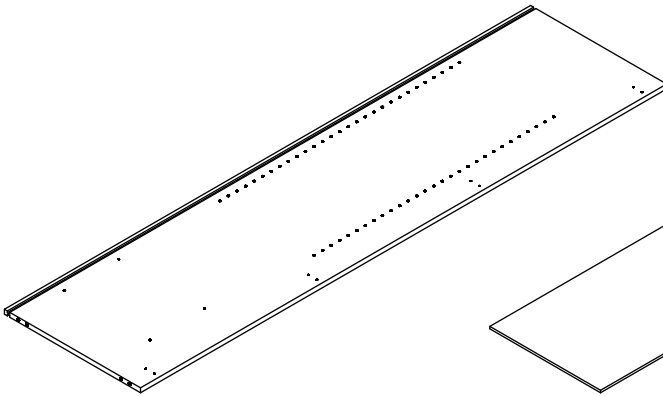


18.76.1002.012 x 1

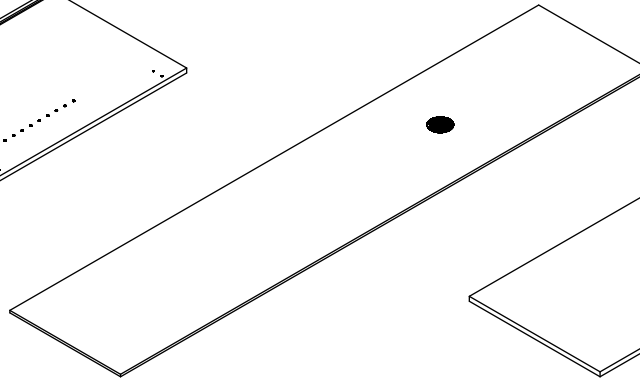


18.76.1002.013 x 1

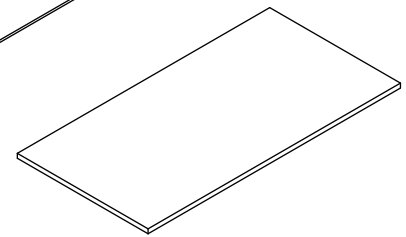
4 / 2



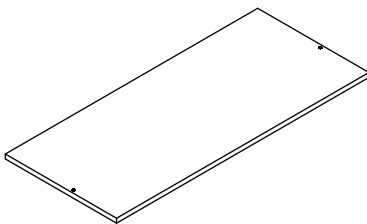
18.76.1002.005 x 1



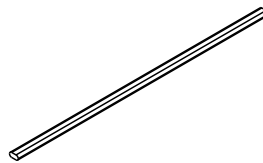
18.76.1002.018 x 1



18.76.1002.008 x 1



18.76.1002.009 x 1

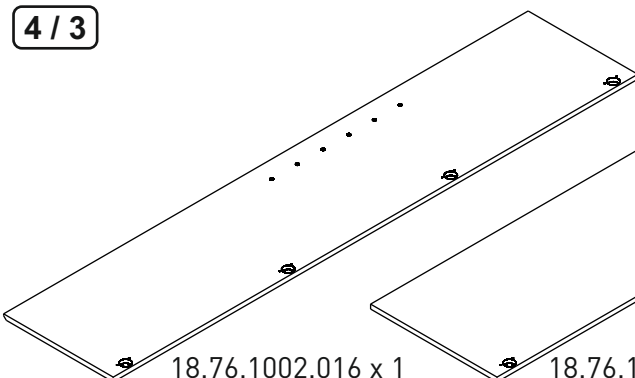


18.76.1002.201 x 1

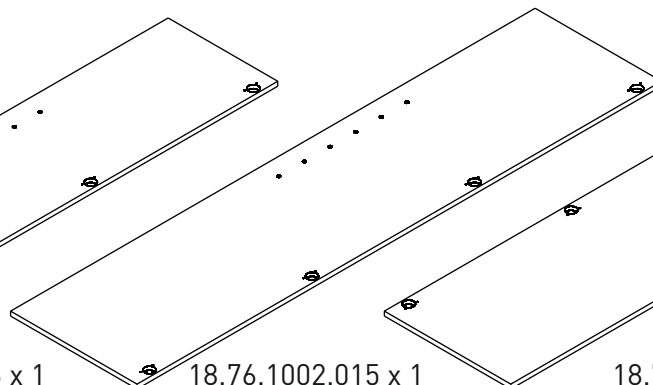


18.76.1002.202 x 1

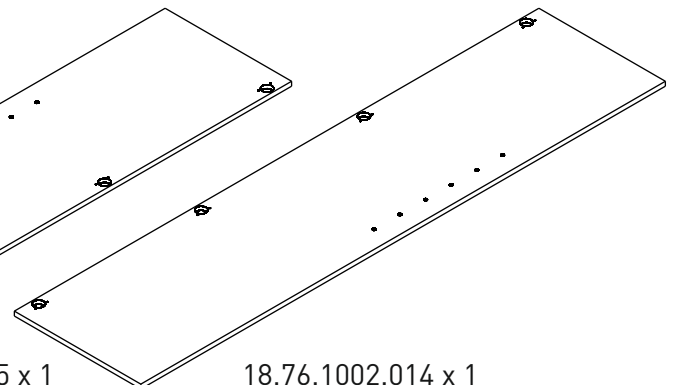
4 / 3



18.76.1002.016 x 1

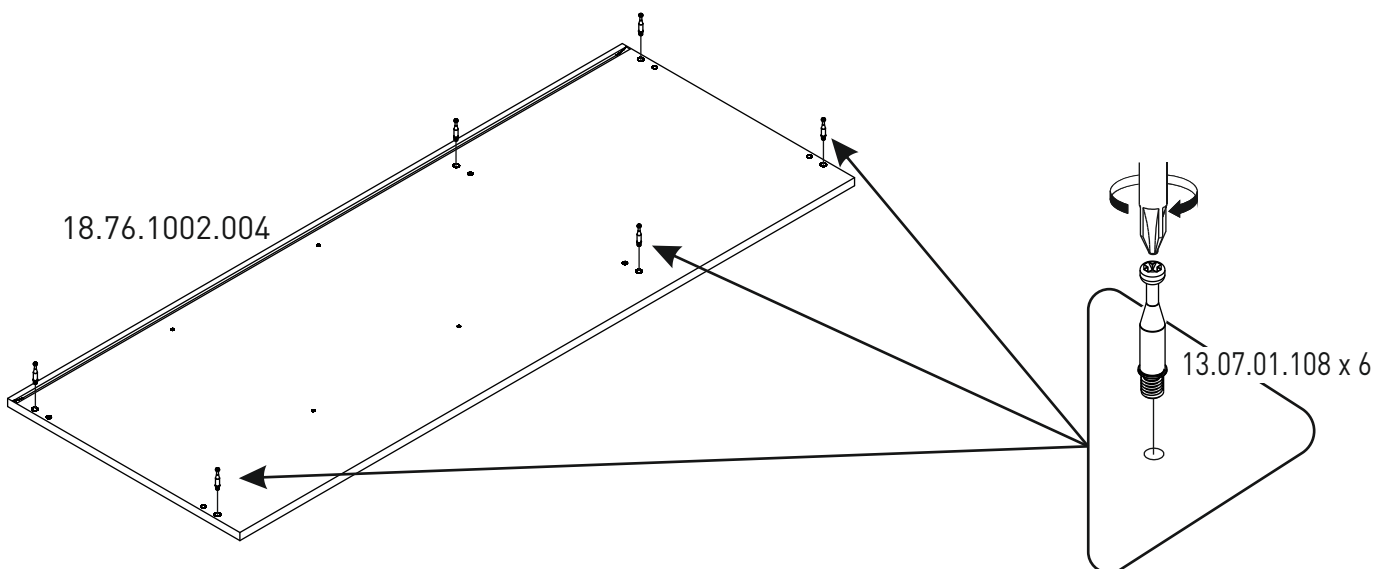
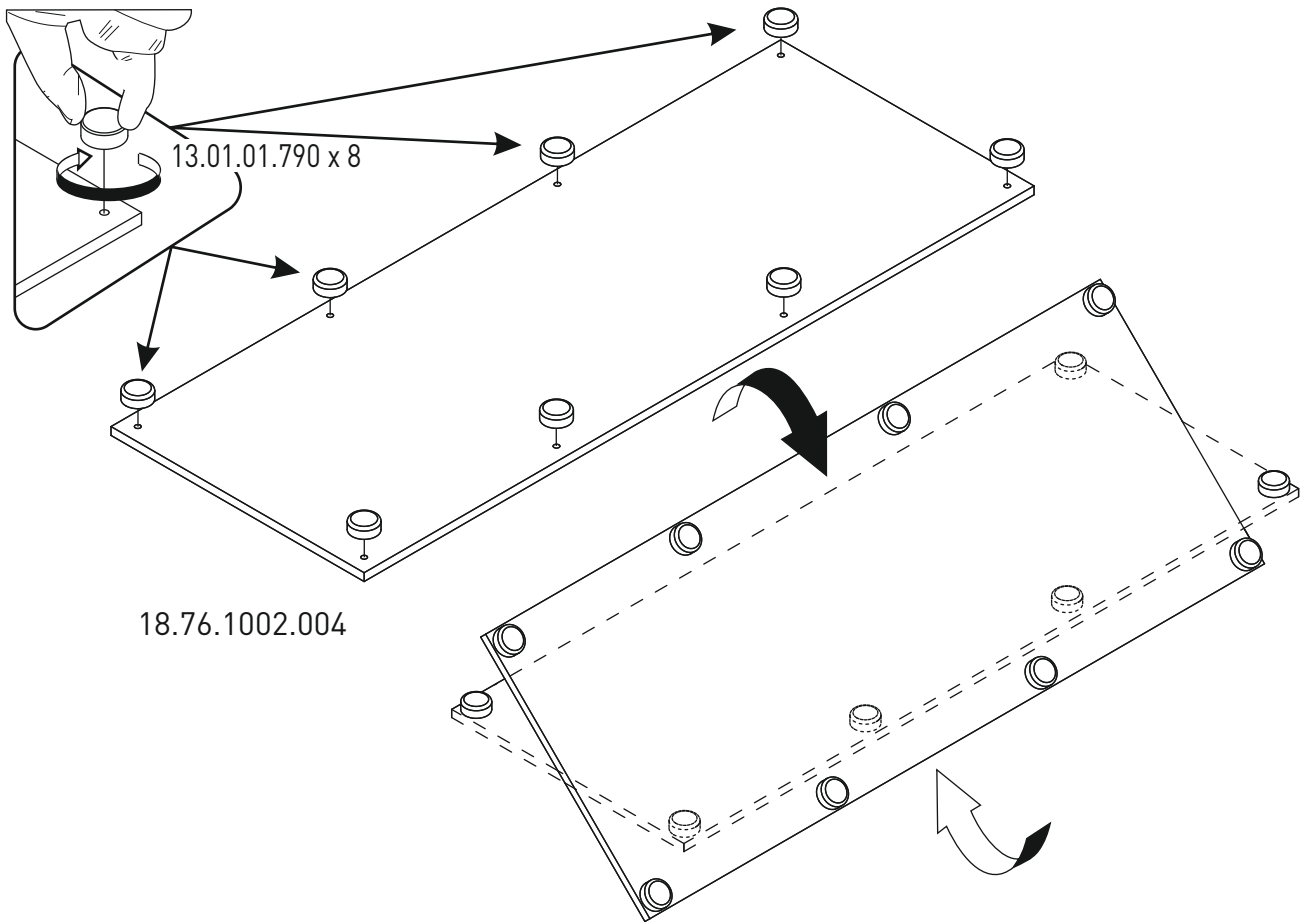
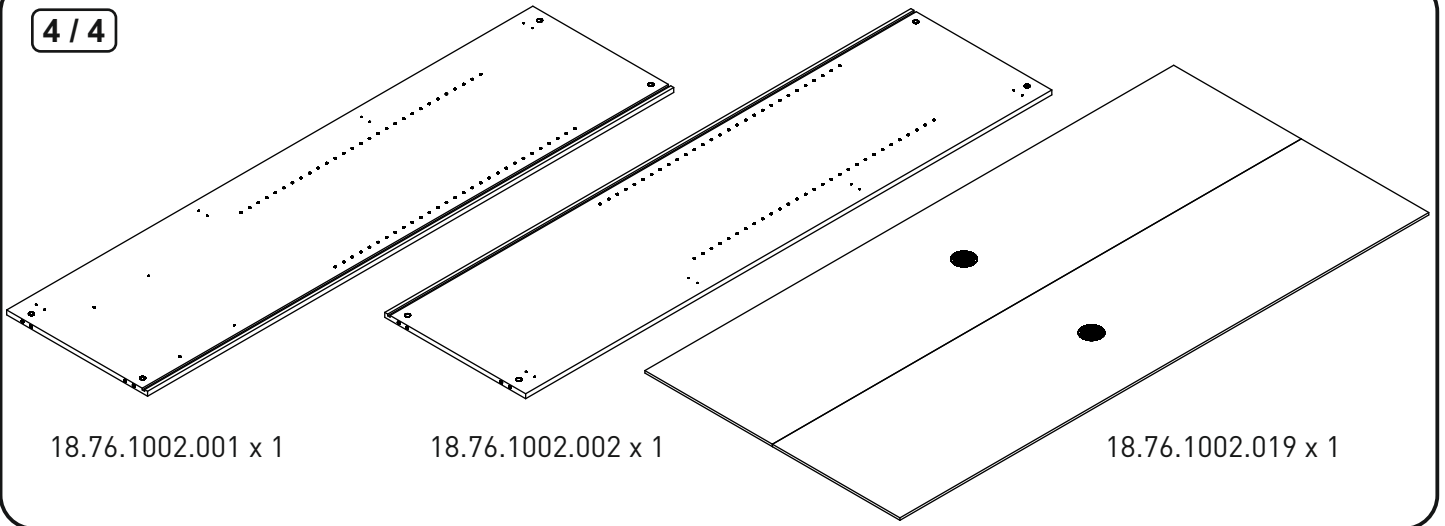


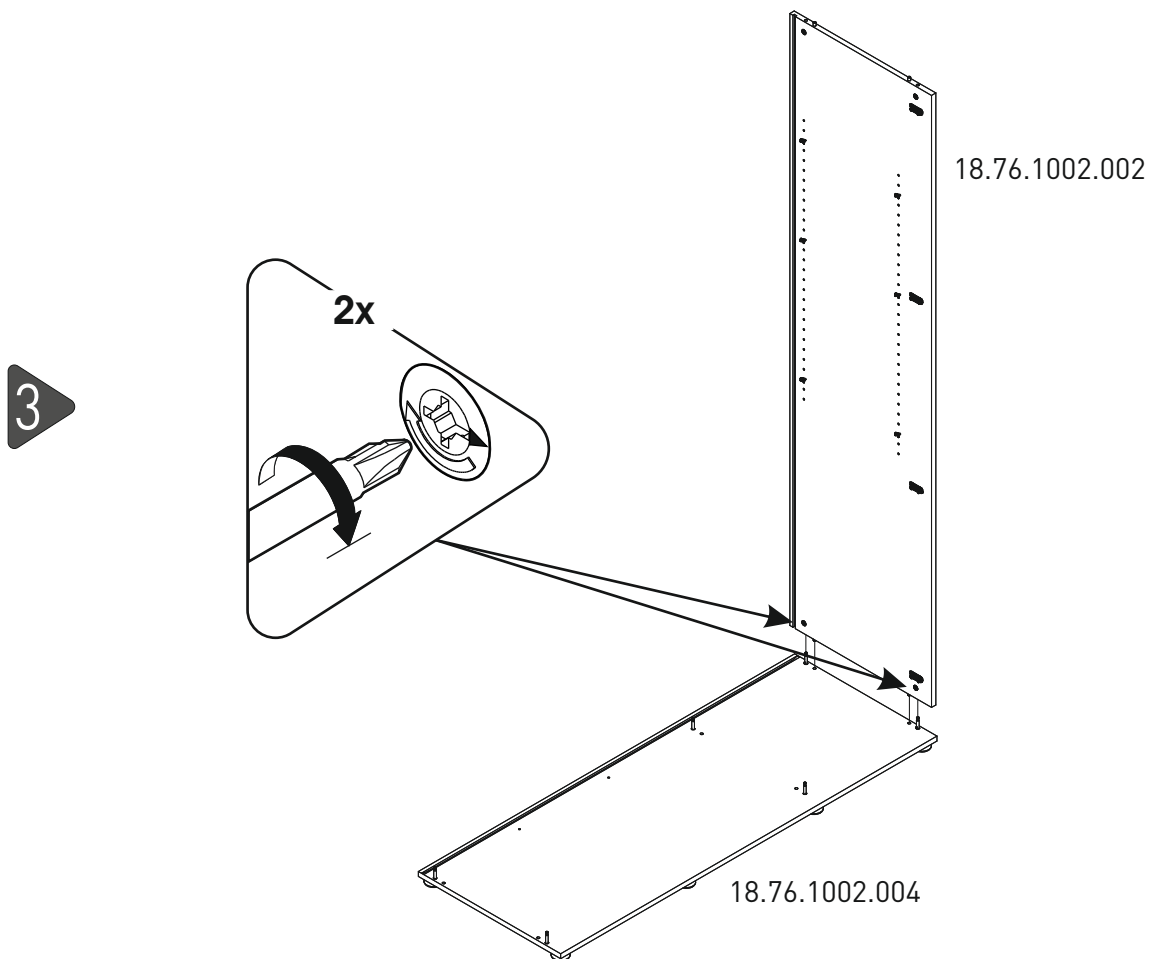
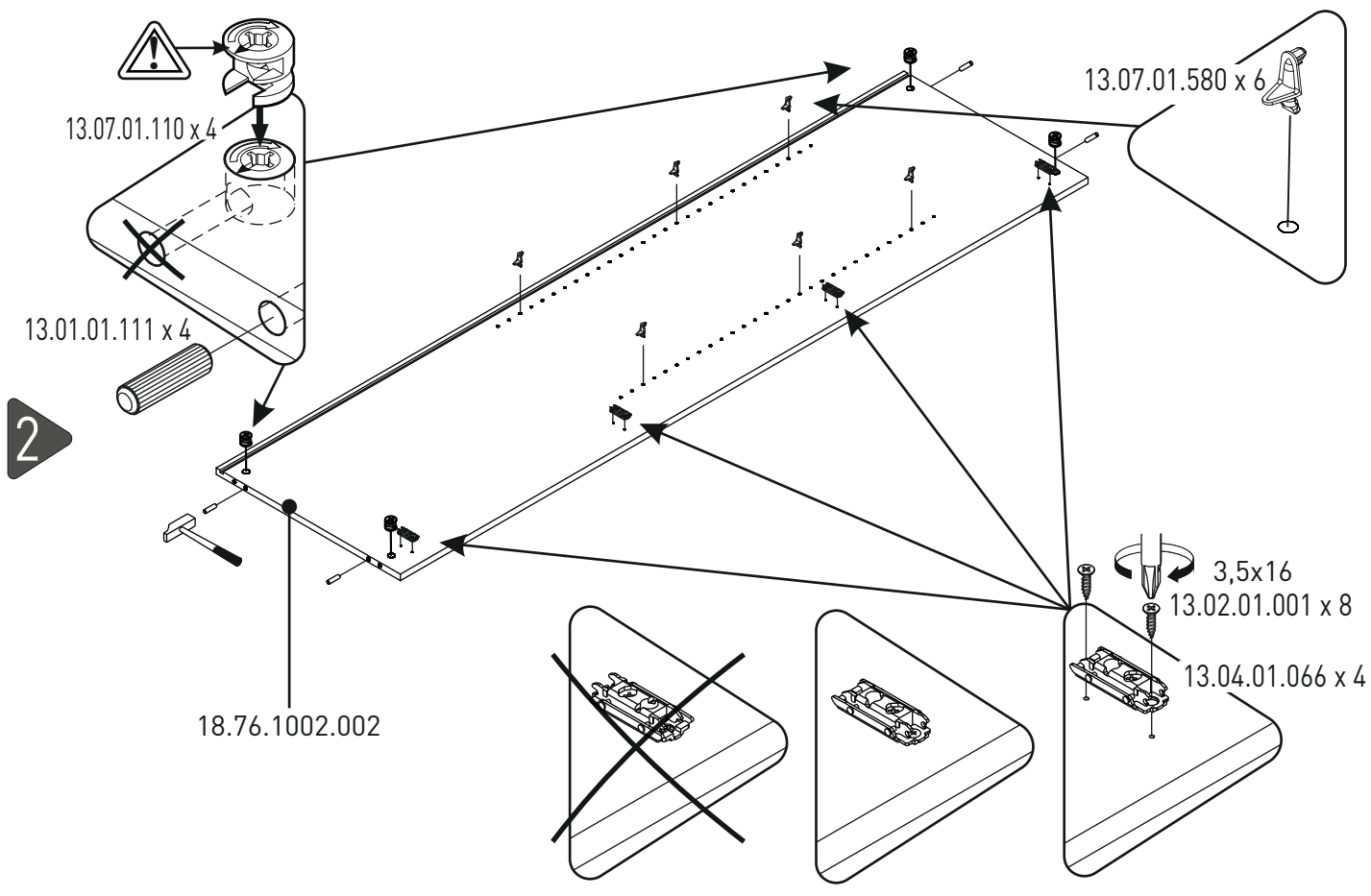
18.76.1002.015 x 1



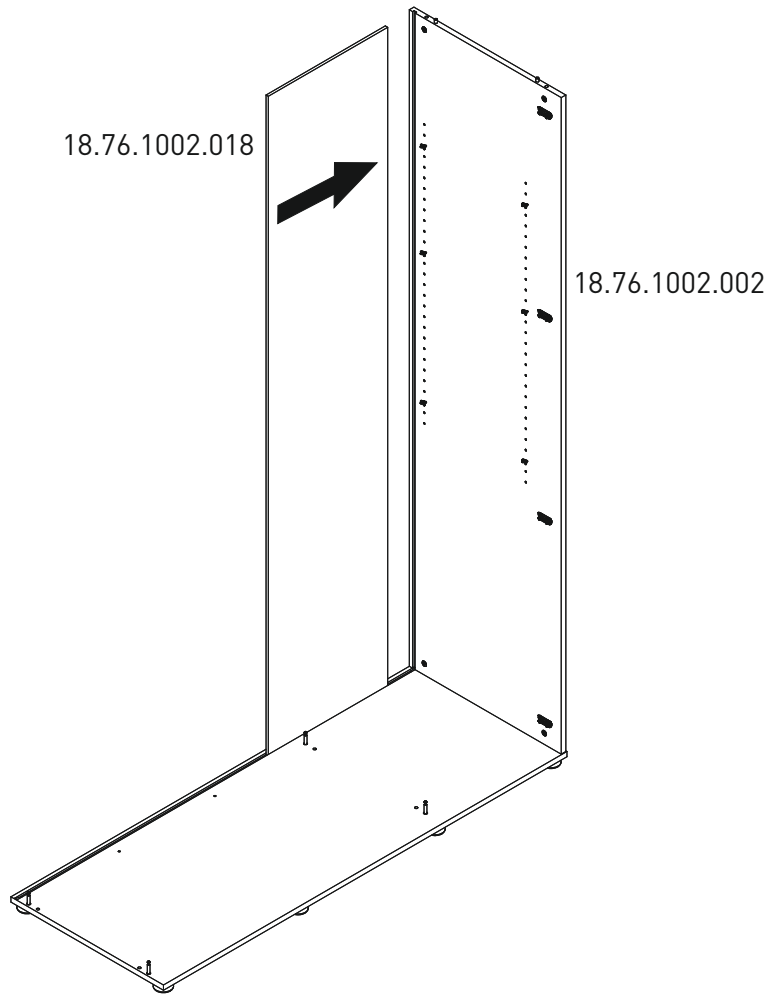
18.76.1002.014 x 1

4 / 4

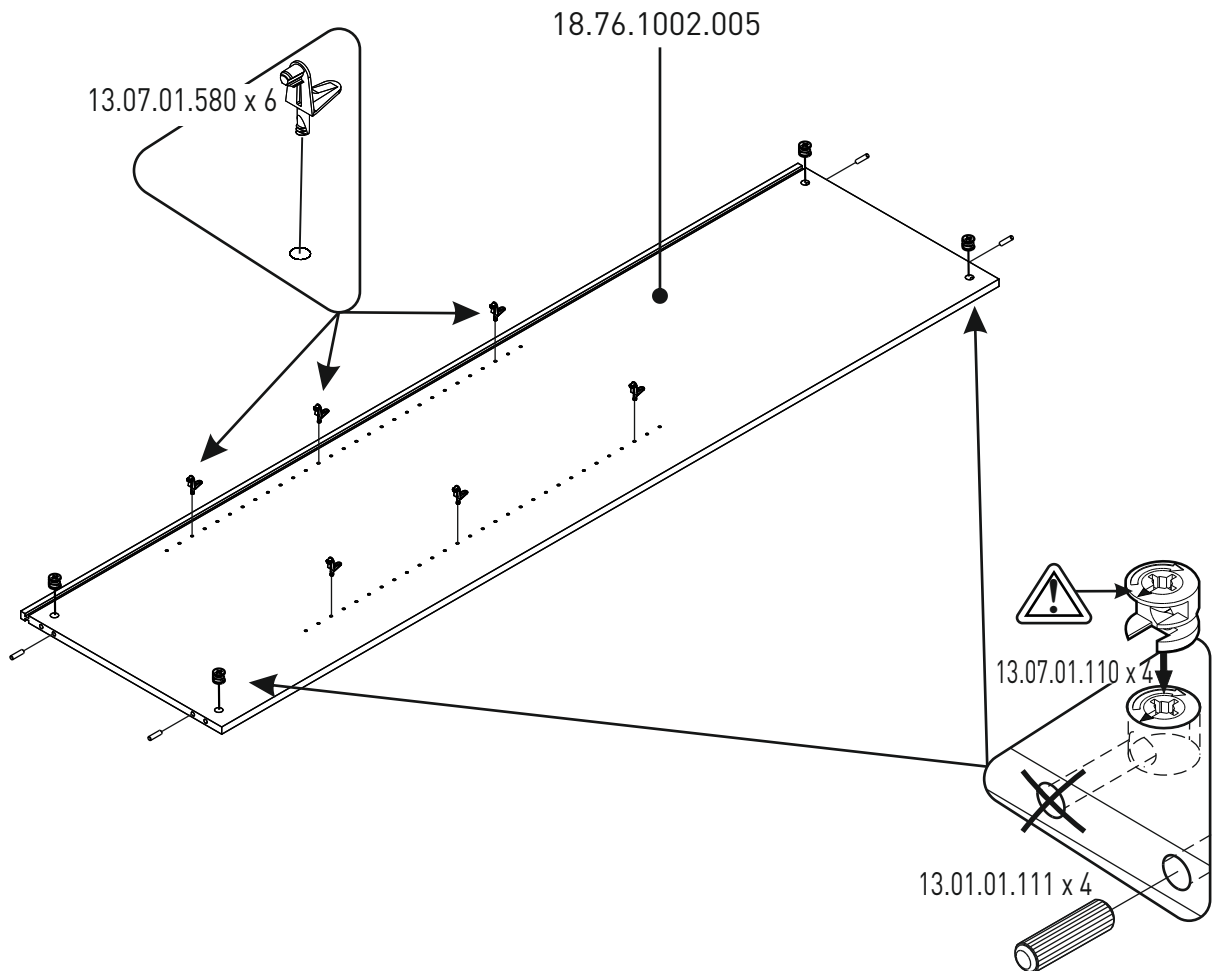




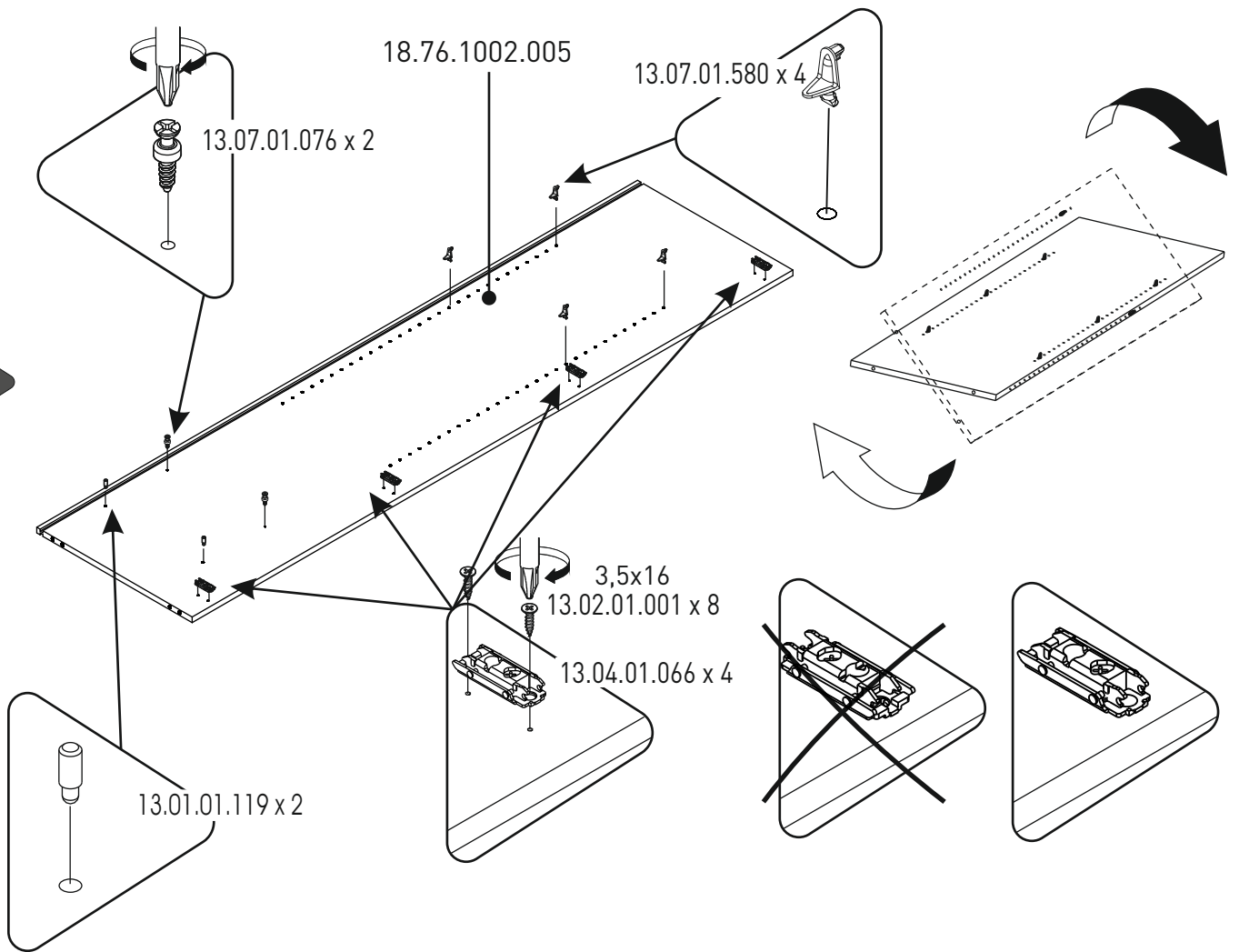
4



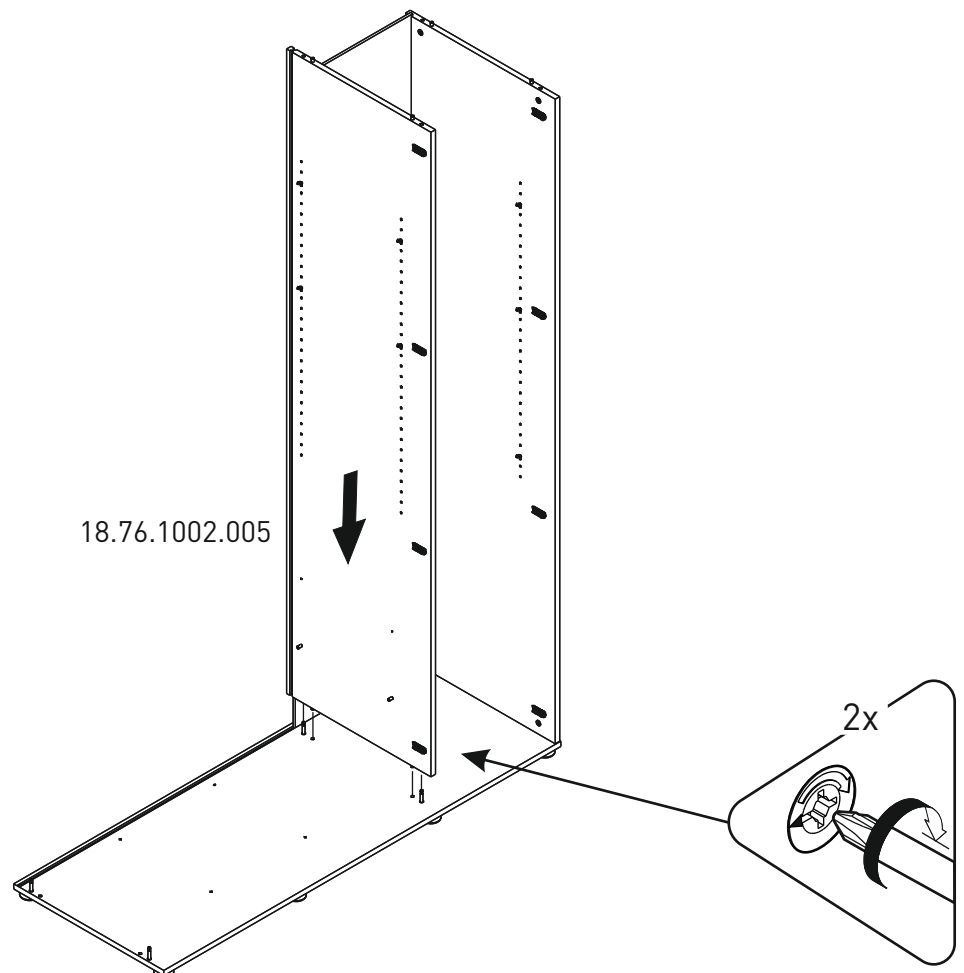
5



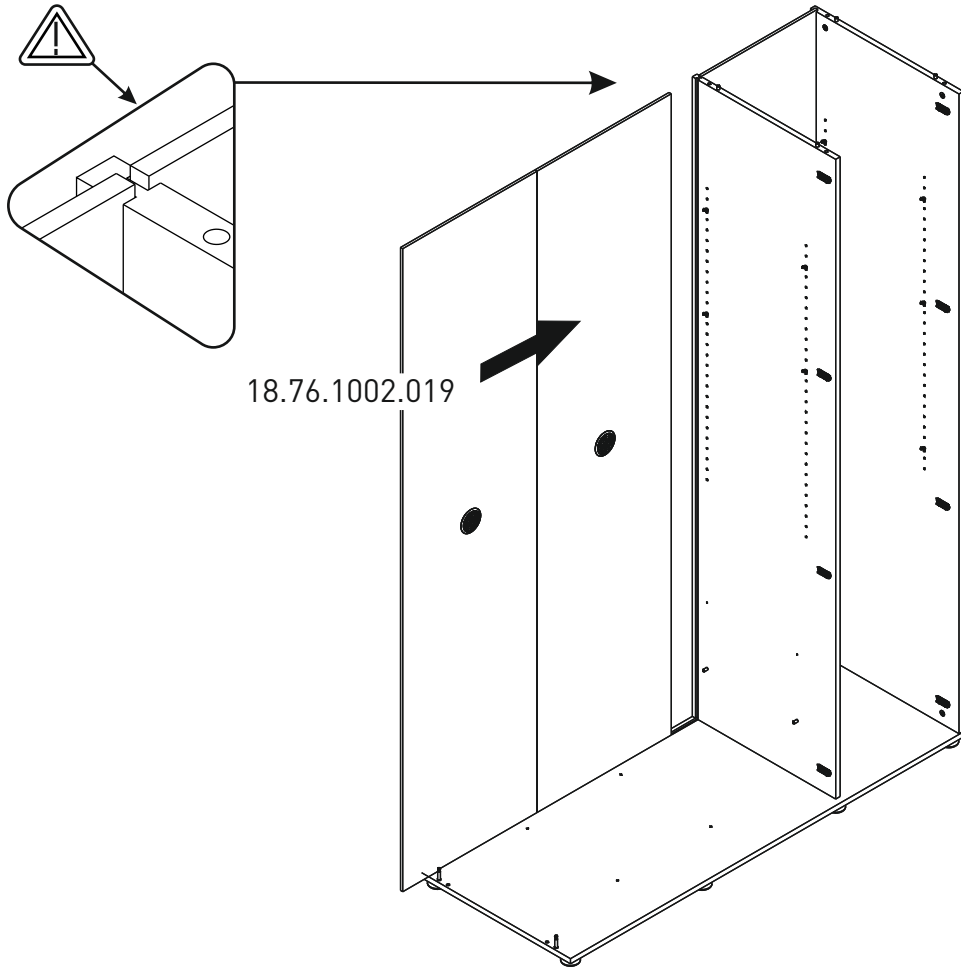
6



7

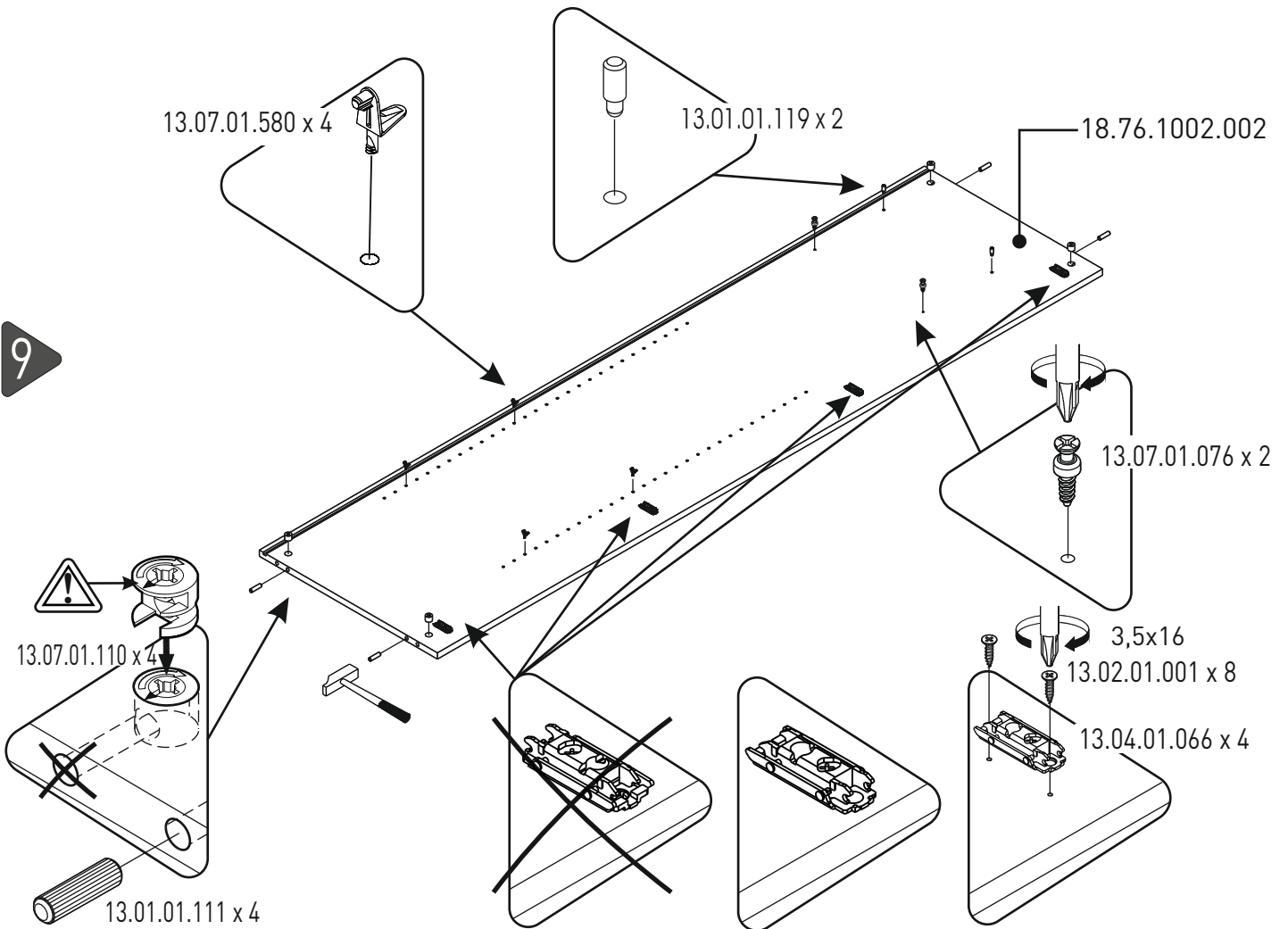


8



18.76.1002.019

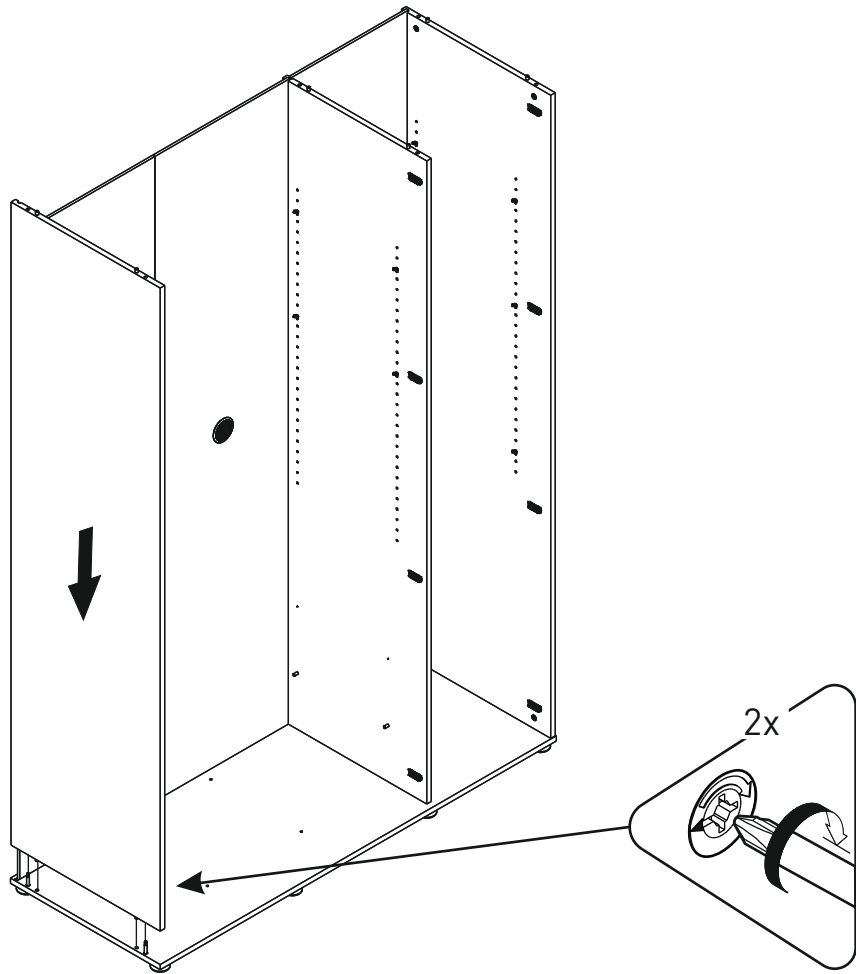
9





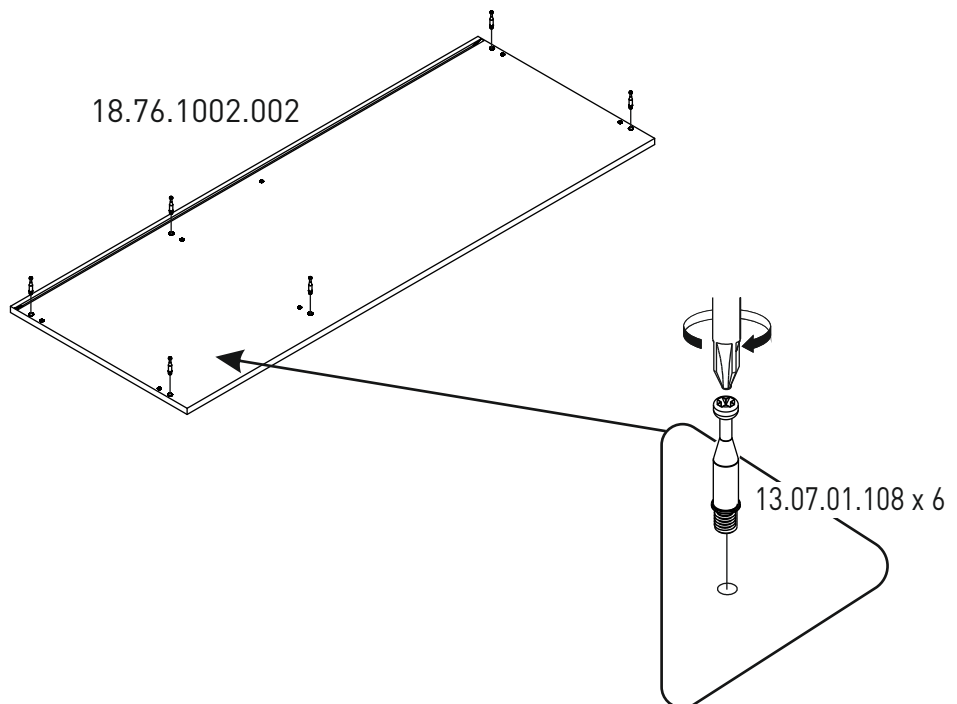
10

18.76.1002.001

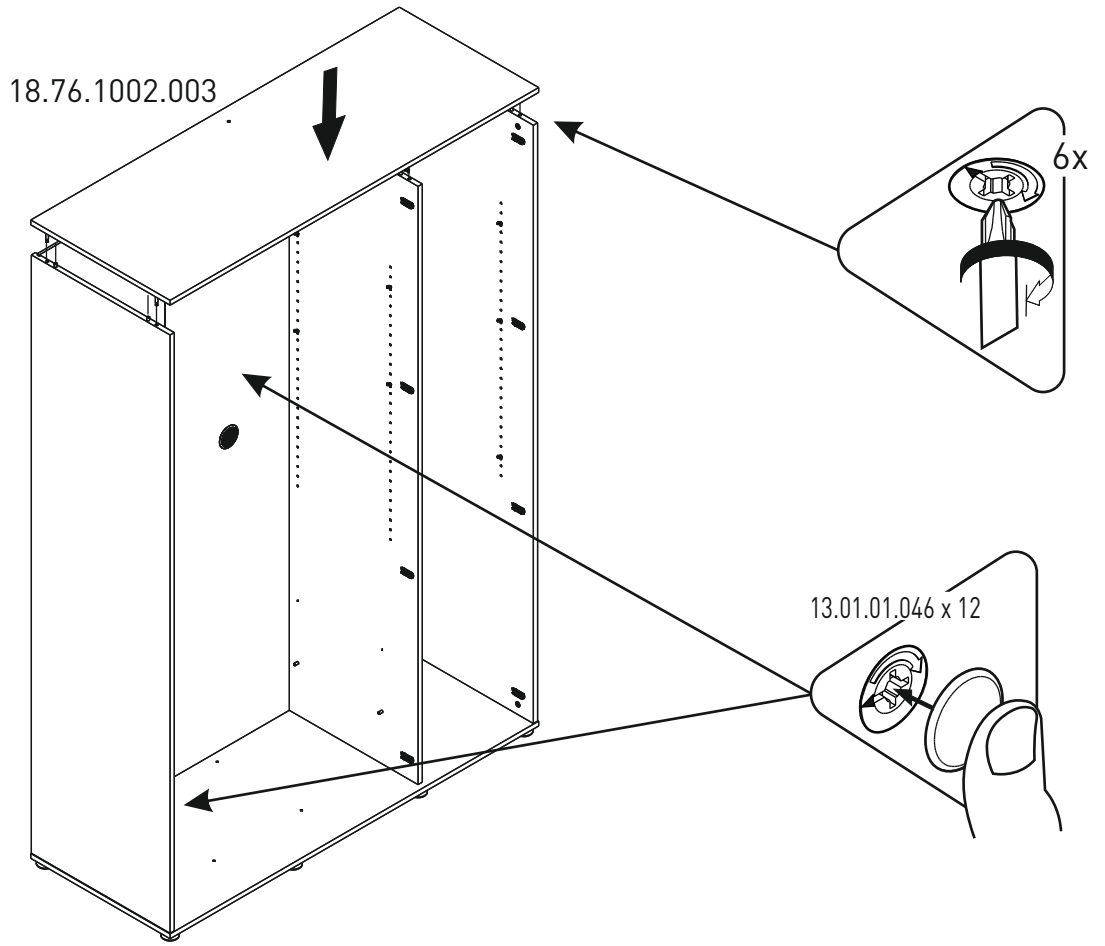


11

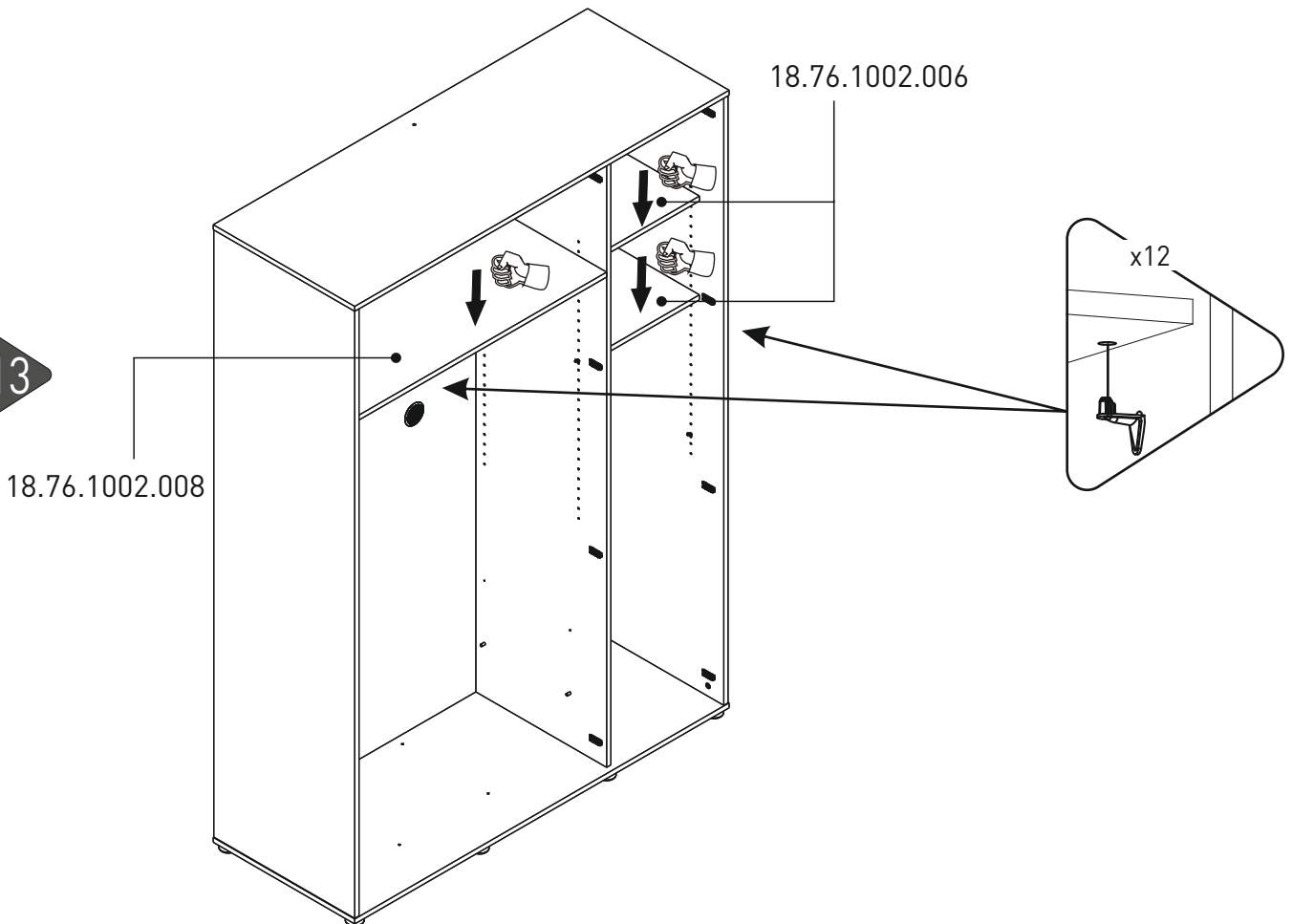
18.76.1002.002



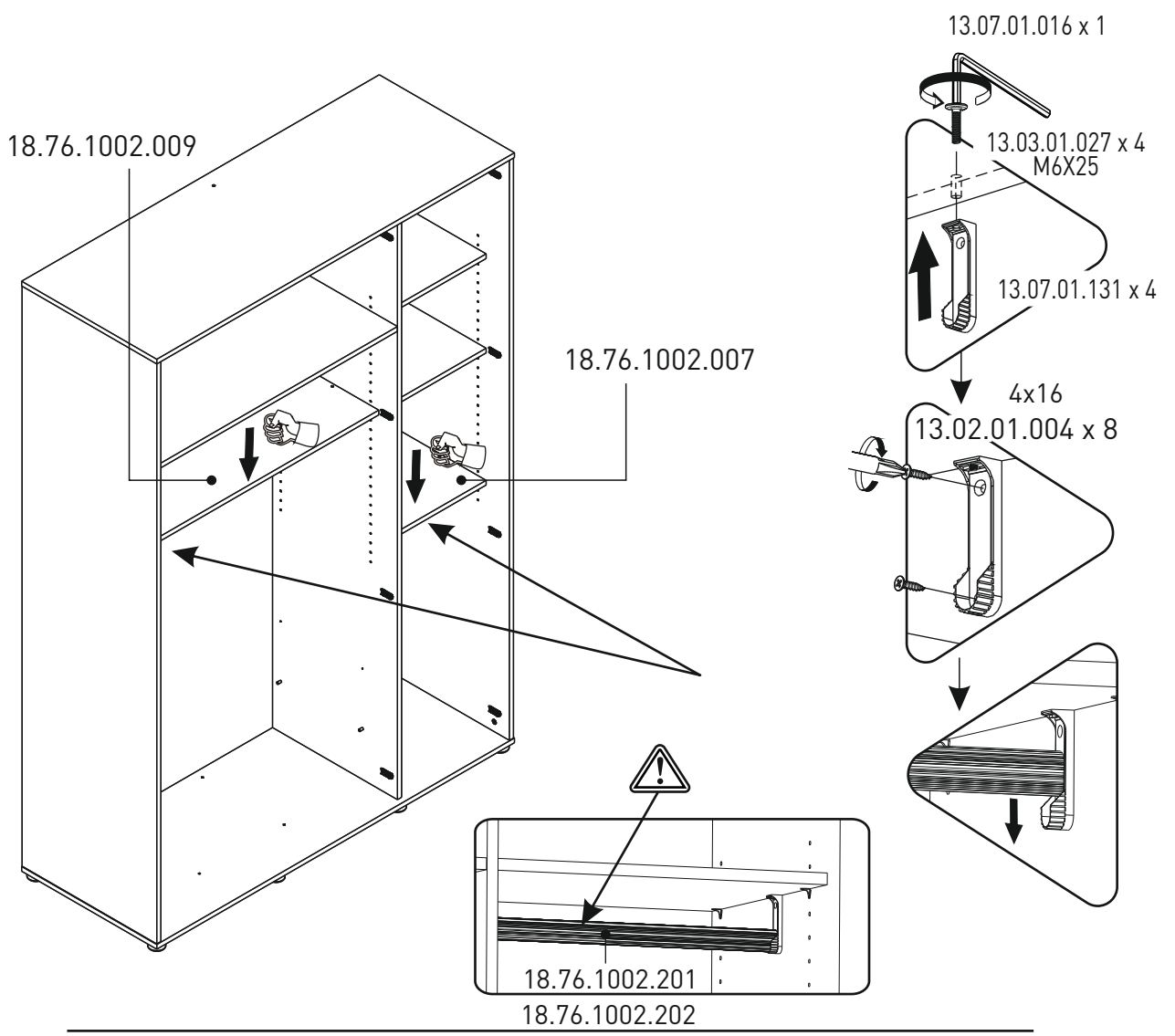
12



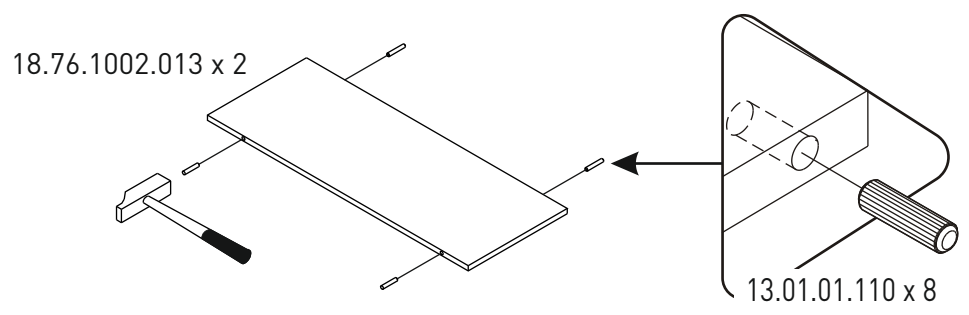
13



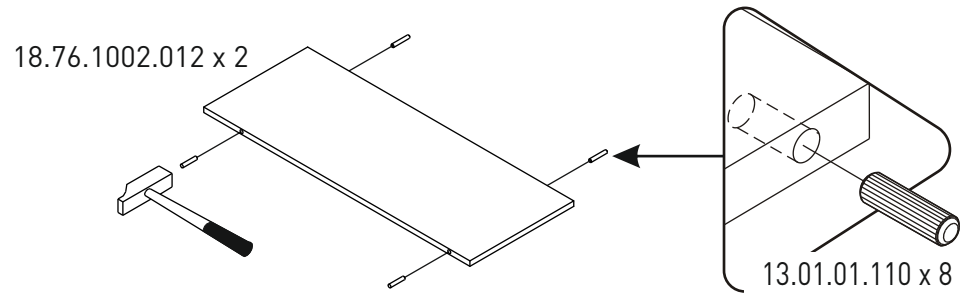
14



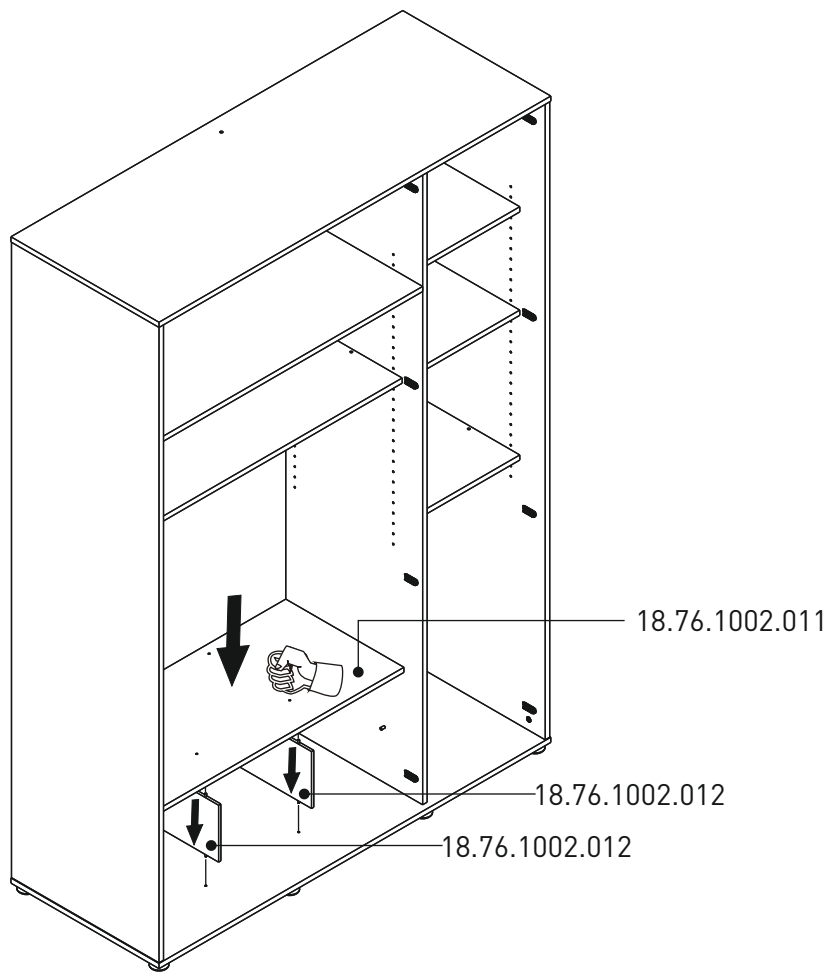
15



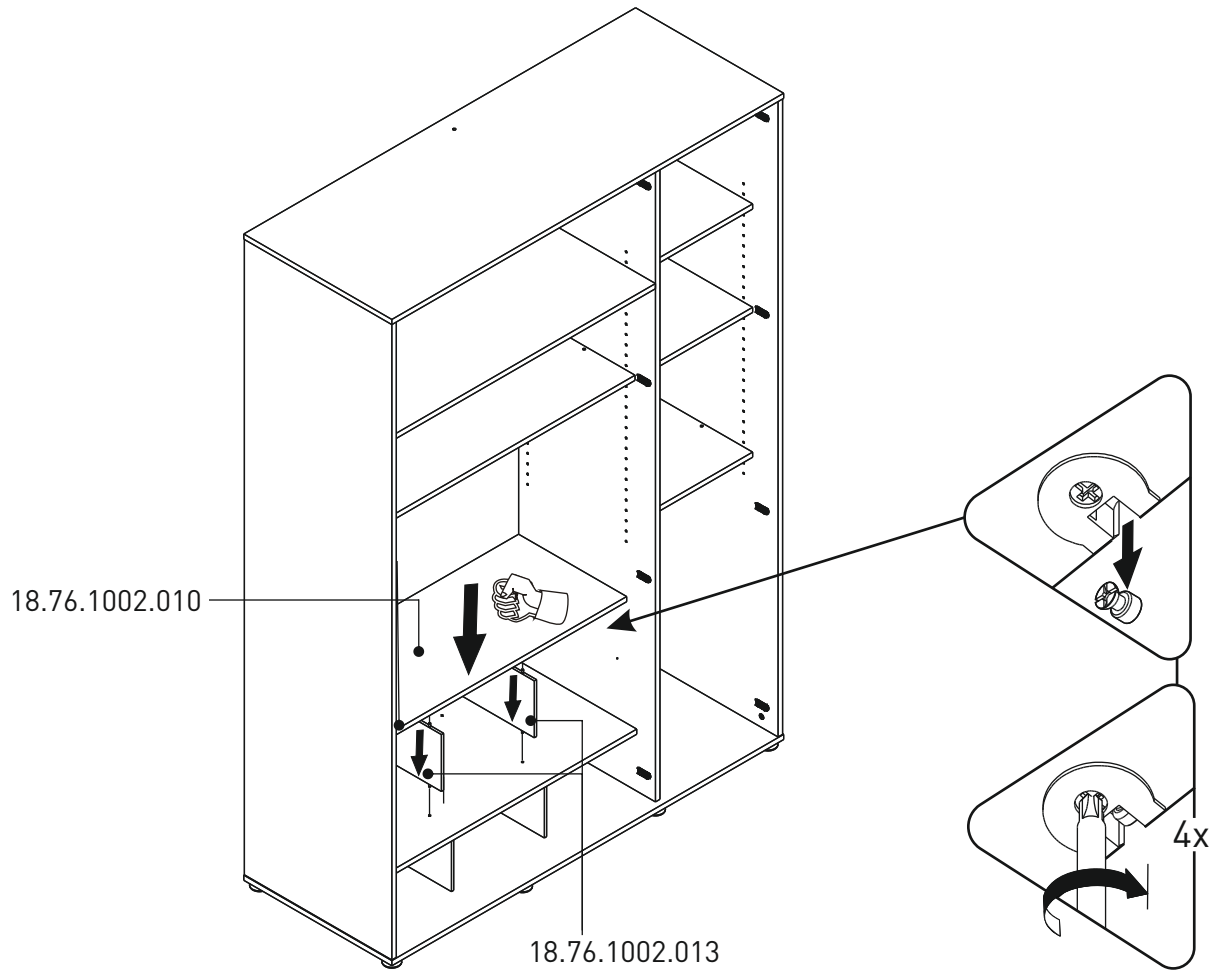
16

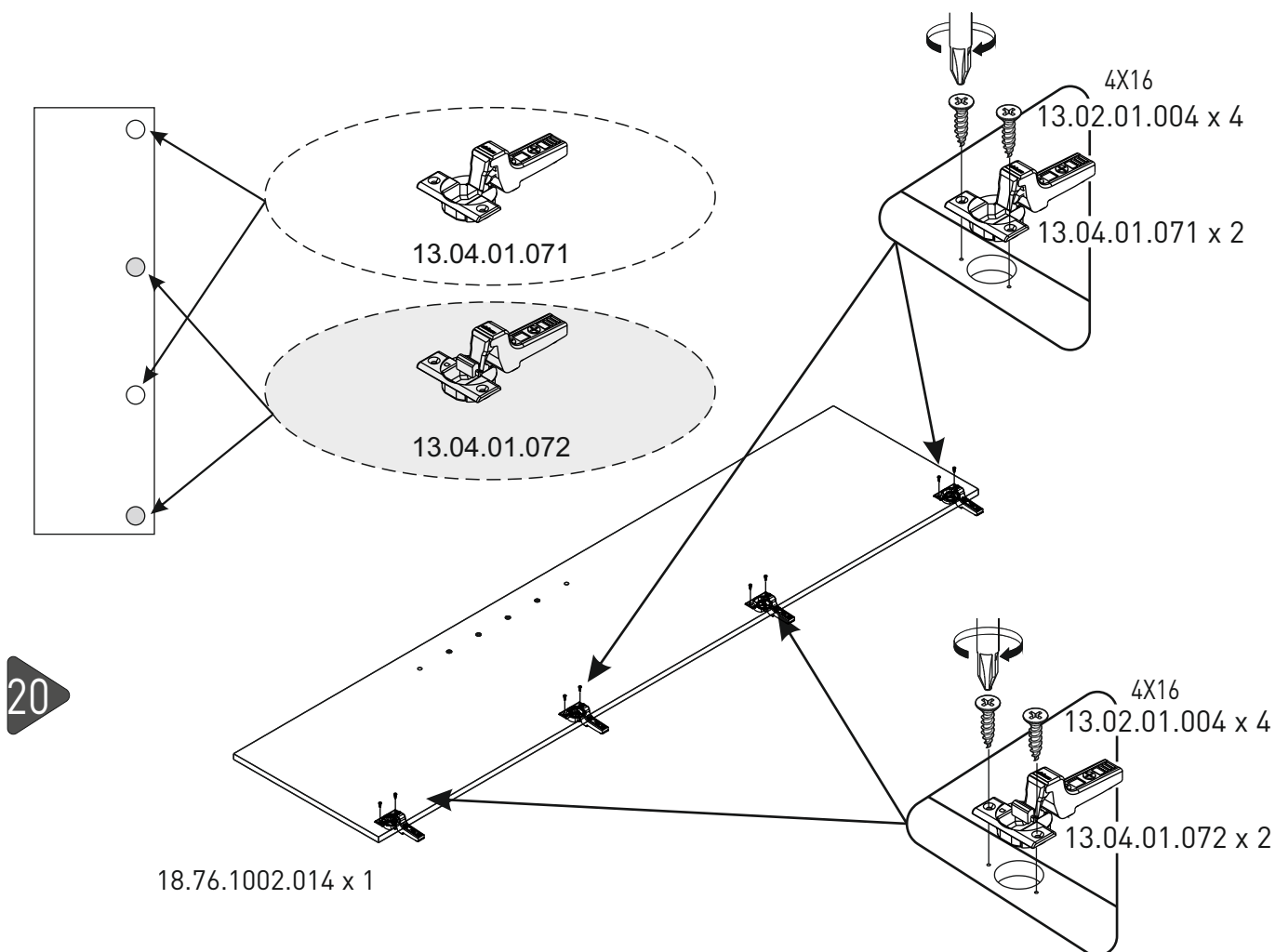
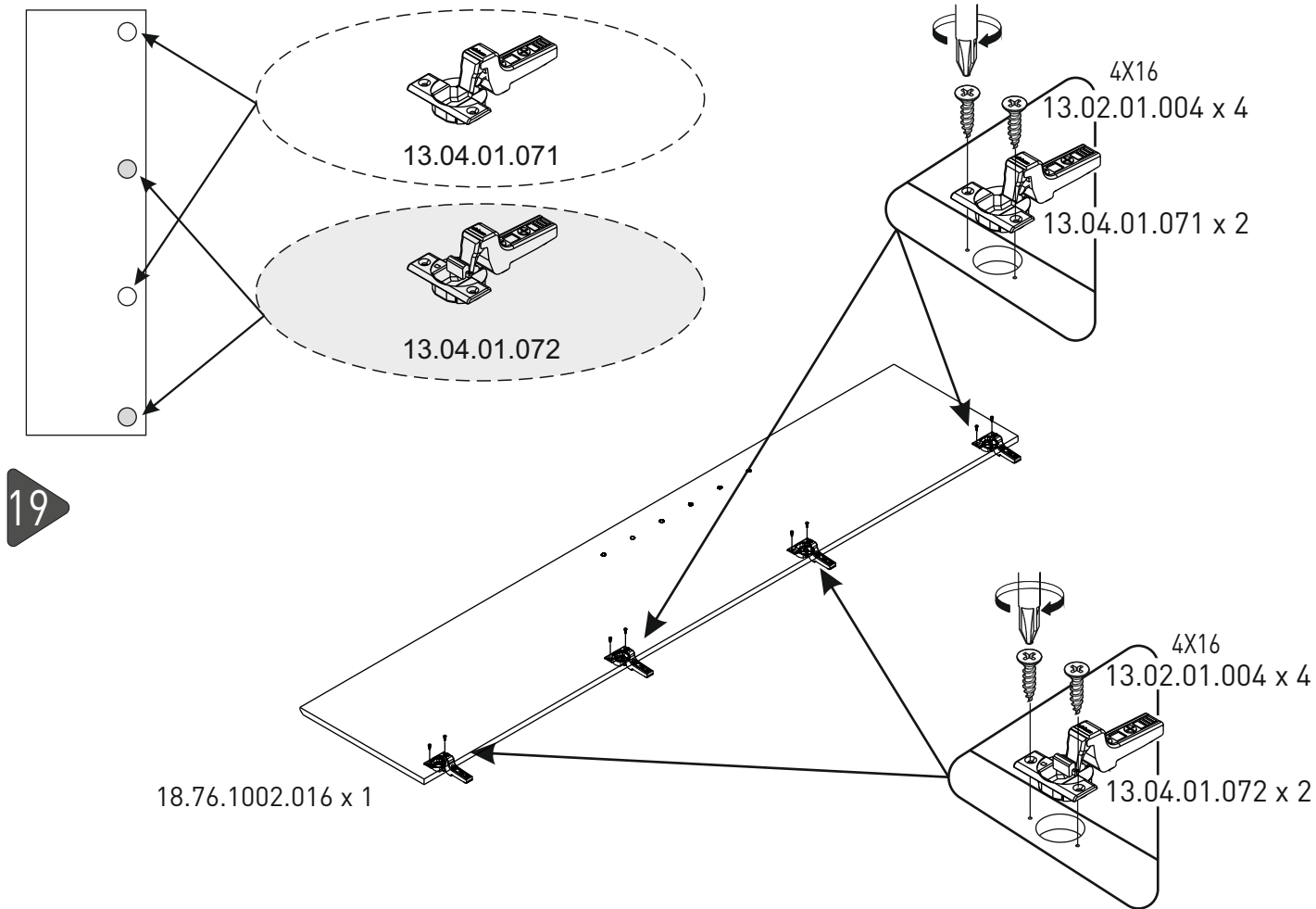


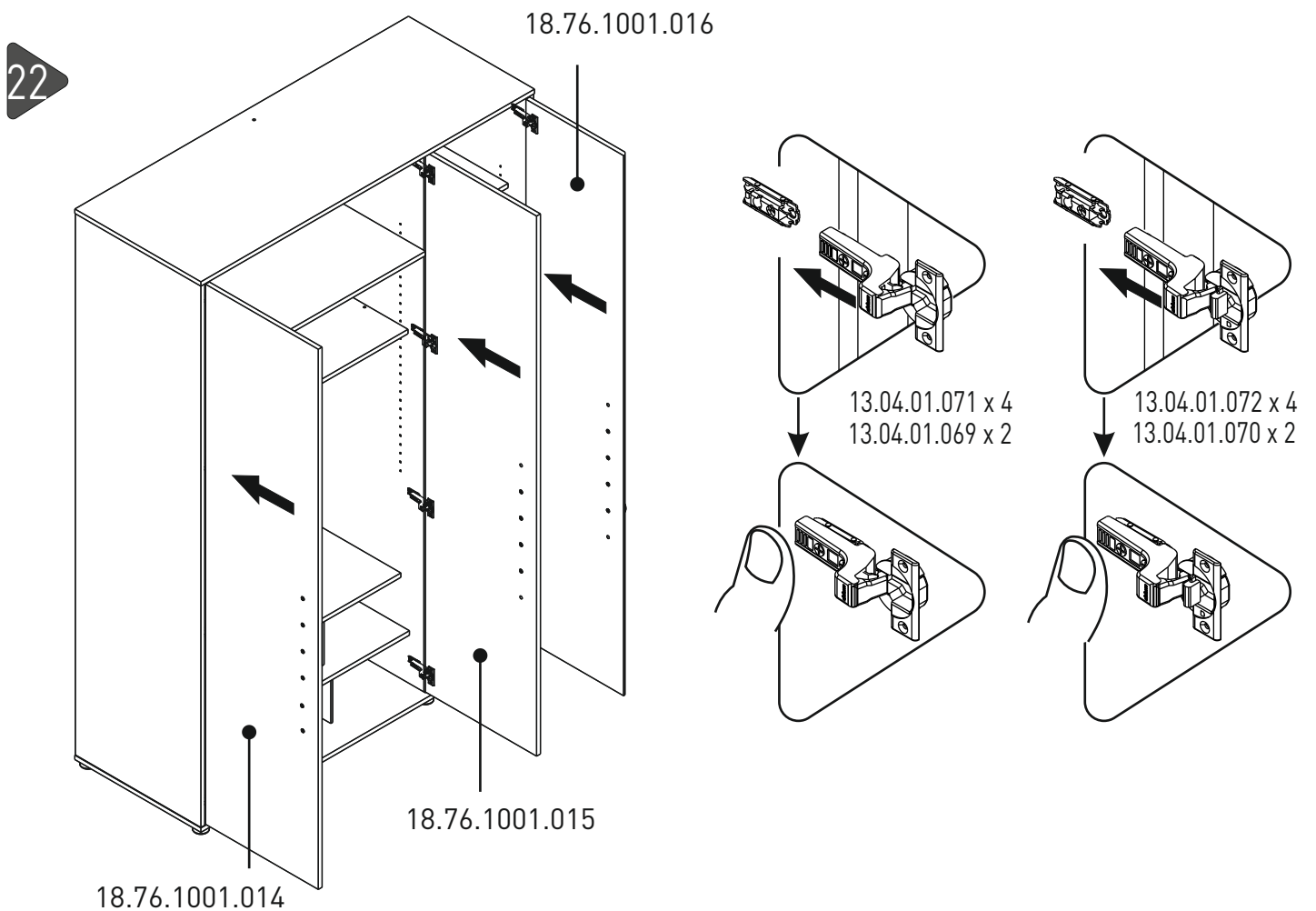
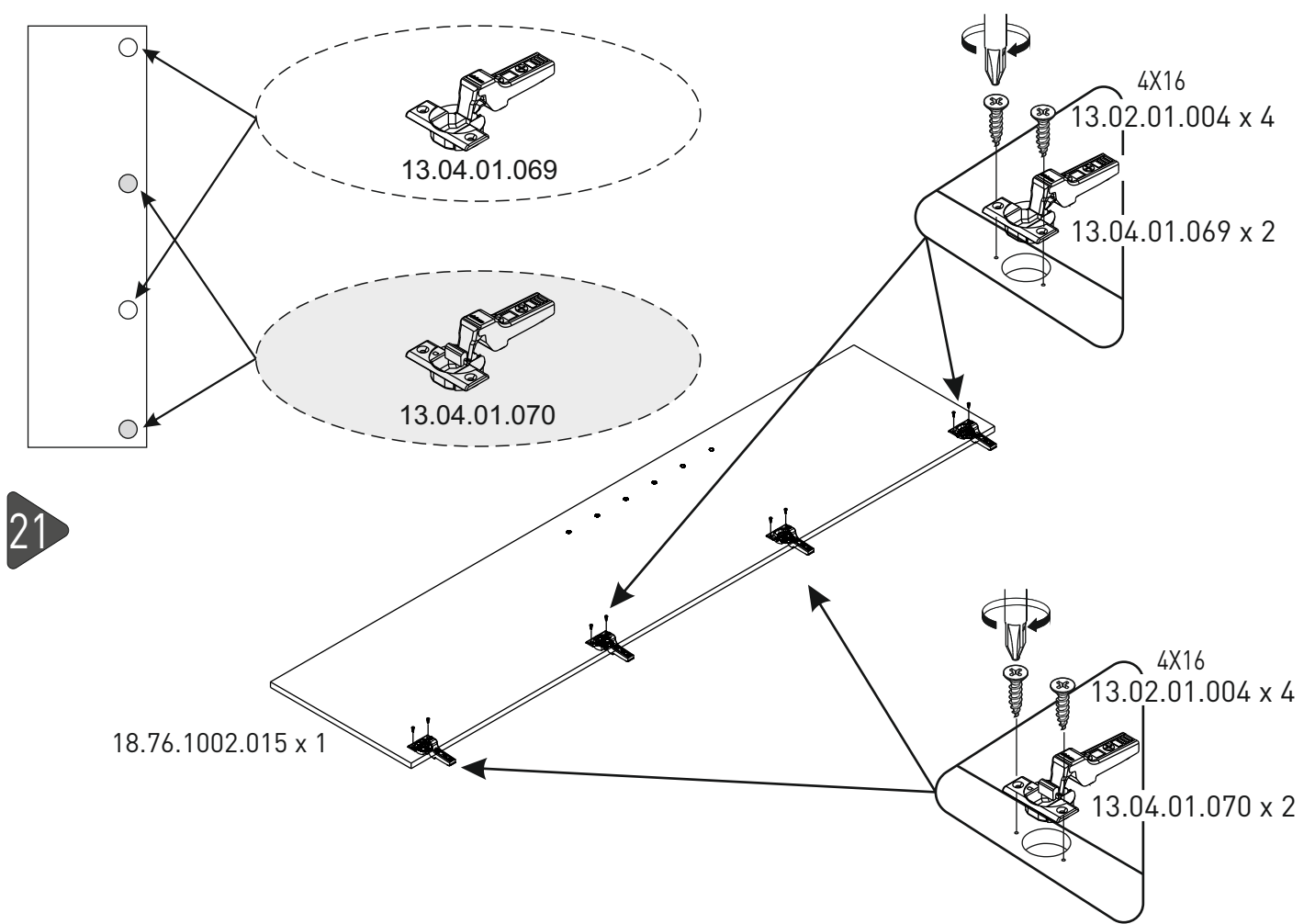
17



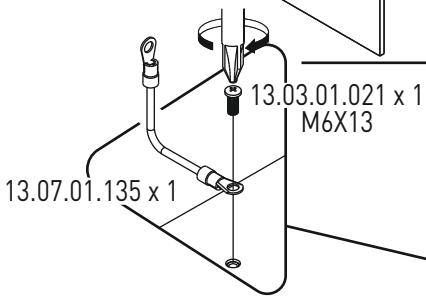
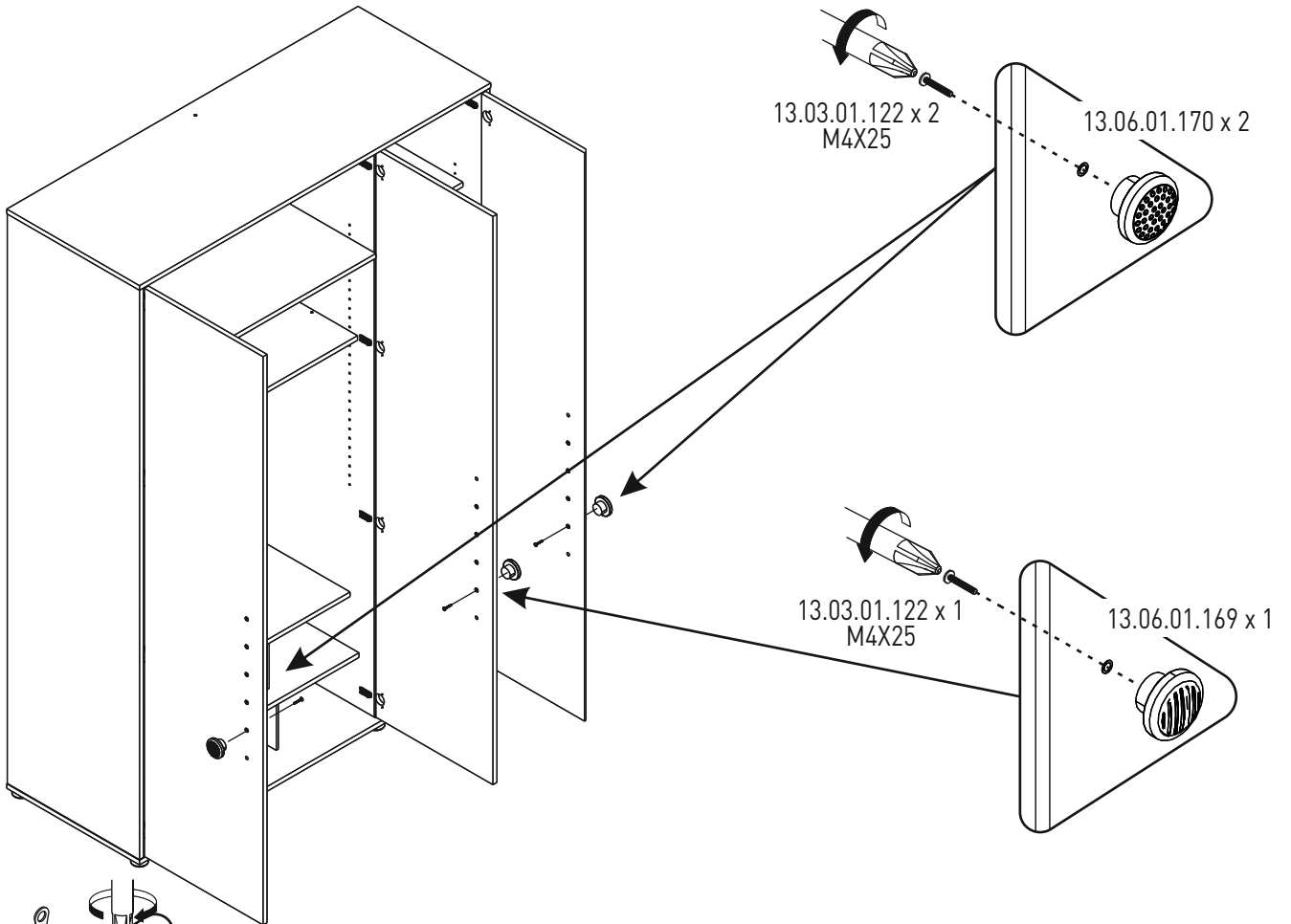
18



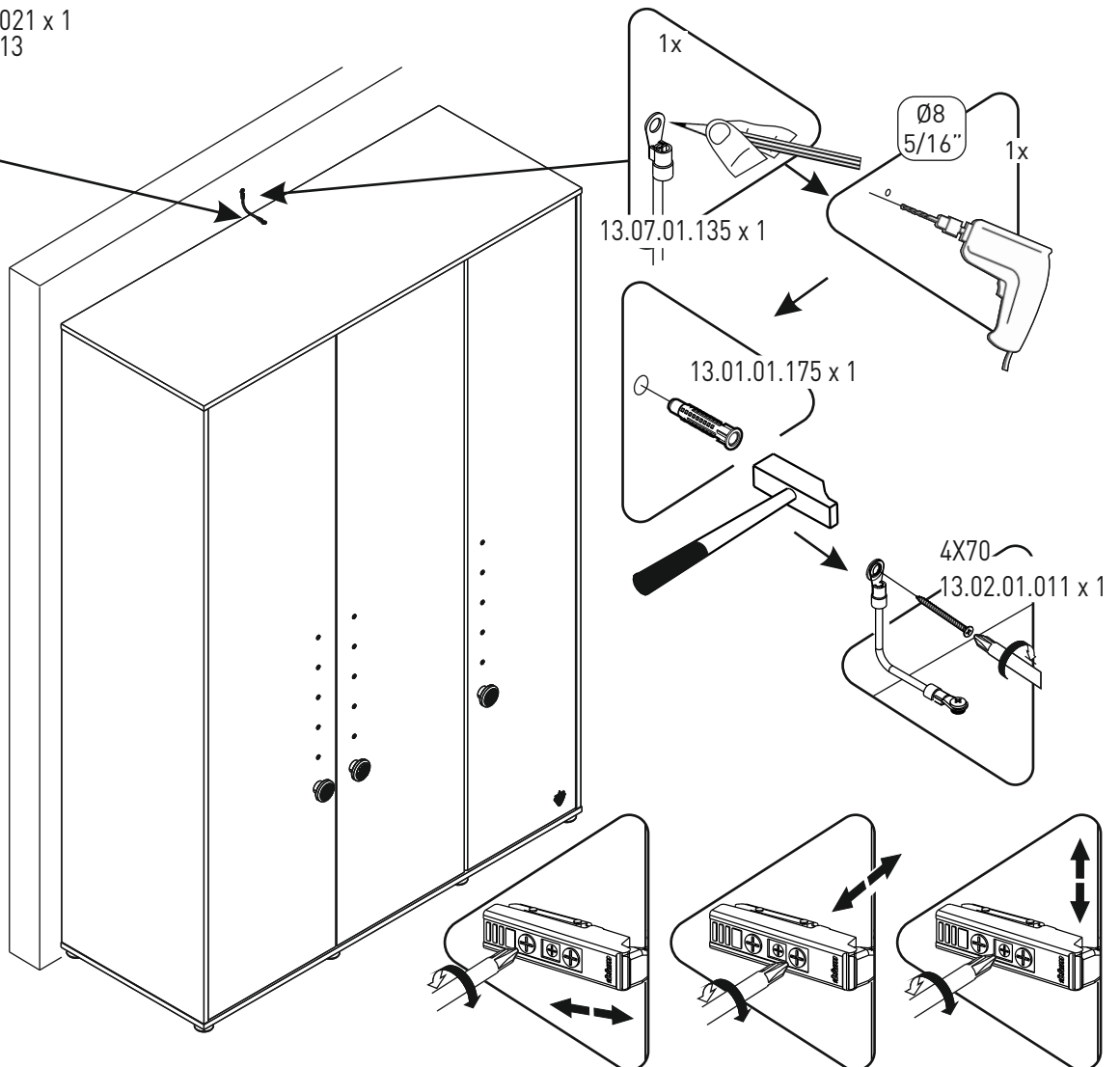
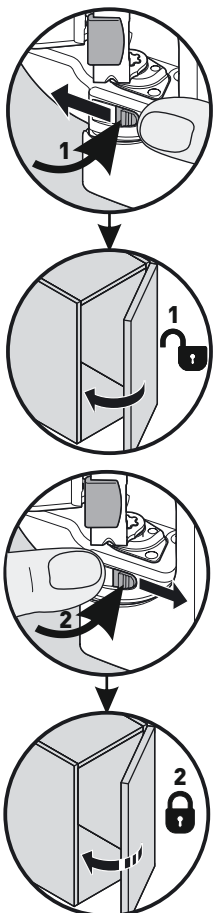




23



24



AKÇIKLAMALARI DİKKATLE OKUYUNUZ, ÖNEMLİDİR, İLEREDE BAŞVURMAK İÇİN SAKLAYINIZ.

Dikkat! Uyarıcı İkaz

Çocuğunuzu gözetim altında tutunuz ki, böylece çocuğunuz kazalardan korunmuş olursunuz.
Bütün birleşimlerdeki bağlantıların her zaman uygun şekilde sıkılması ve bağlantıların düzenli olarak kontrol edilmesi ve gerektiğinde tekrar sıkılması gerekmektedir.

RANZA İÇİN KULLANIM TALİMATLARI:
14- İmalatçı veya onarım temsilcilerinin dışında başka bir taraftan monte edilmek üzere tasarlanmayan ranza ve yüksek yatakları tamamı, yerlerini parçaları bir listesi ve ranza/yatak için gereken aletlerin ayrıntılı bir şekilde çizilmiştir.

KARYOLA İÇİN KULLANIM TALİMATLARI:
KARYOLA YATAĞININ ÇEVRESİNDEKİ ELEKTRİK SİBAĞI, GAZ SİBAĞI V.B. GİBİ DİĞER GÜÇLÜ İŞİ KAYNAKLARINDAN KIBAKLECEĞİNİZ YATĞA YAKINLIĞINI SAKLAYINIZ.

BESİK İÇİN KULLANIM TALİMATLARI:
29- Beşiğin, karyolanın yatay bir düzleme yerleştirilmesi gerekir.
30- Küçük çocukların beşik ve karyolanın çevresinde veya yakınında ve nezaret-çisi olarak oyun oynamalarına izin verilmemesi gerekir.

33- Yatak kalınlığı, iç yükseklik (yatac yüzeyinden karyola iskeletinin üst kenarına olan) karyola tabanı en yüksek noktada iken en az 500 mm, karyola tabanı en yüksek nokta iken en az 200 mm olması sağlanacak şekilde olmalıdır.
34- Karyola içinde kullanılacak olan yatacın uzunluk ve genişliği, yatacıkla oyalara yanları ve uçları arasında boşluğun 30 mm'yi geçmeyecek büyüklükte olması gerekmektedir.

Taşıma
1- Taşıma esnasında mobilyayı ters arasıyla sökmünüz taşıma esnasında parçaları zarar görmemesine dikkat ediniz.
2- Beşik veya karyola ile birlikte satın alınmayan dışa bir zemin üzerinde monte ediniz.

Garanti Koşulları
1) Garanti süresi, malin teslim tarihinden itibaren 2 yıldır.
2) Malın bütün parçaları dahil olmak üzere tamamı garanti kapsamındadır.

DİKKAT! Aşağıdaki maddeler garanti kapsamı dışındadır.
1) Ürün montajının ve tamirinin yetkili servis elemanları tarafından yapılması.
2) Temizlik için ünite zarar verilebilir maddeler ve gereçlerin kullanılması.

IMPORTANT, READ THE INSTRUCTIONS CAREFULLY, SAVE THEM FOR FUTURE REFERENCE.

Warning!

• Keep your child under observation, so that you may protect your child from accidents.
• The connections in all assemblies should be appropriately tightened and these connections should be regularly checked and re-tightened when necessary.

Use and Maintenance of the furniture

1. Do not use the Çilek products for any purposes other than the product function they have been developed for.
2. In products such as dressers or bedside tables, composed of many drawers, covers, do not open all covers and drawers at the same time in order to prevent the furniture from falling over.

23- Assembly drawings, list and description of all parts and tools required for assembly, and a diagram of all required bolts and other connection elements are provided.
24- Mattress thickness should be in a manner so that the inside height (from the bed surface to the top edge of the bed skeleton) is minimum 500 mm when the bed is in the lowest position.

INSTRUCTION FOR USE FOR CRIB:

29- The crib and the bed must be placed on a level, horizontal surface.
30- Small children should not be allowed to play around or near the bed as unattended.
31- In case a child is in the crib or the bed as unattended, make sure that the crib or the bed is in connected and locked position.

Product's Environmental Information

1- As the product becomes waste, hand it over to your respective municipality waste collection system.
2- Our products are packaged with recyclable packing materials. Deliver the recycled packing waste to the packing waste collection system of your municipality.

INSTRUCTIONS FOR USE FOR BUNK-BED:

14- For all bunk-beds and high beds designed to be assembled by parties other than the manufacturer or their representatives, assembly instructions including a list of the supplied products and the details of the tools required to assemble the bunk-bed are provided.
15- Required care should always be taken to ensure that the complete assembly, connections have to be appropriately tightened and should not get loose.

INSTRUCTIONS FOR USE FOR BED:

Warning! It is necessary to be careful about fire hazards that may arise from electrical heaters, gas stoves and other powerful heat sources.
Warning: Absolutely do not use the bed, in case a part of the bed is broken, split or missing, when necessary, use only those spare parts that have been approved by the manufacturers.

Moving

1- Always disassemble the furniture in the reverse order during moving. Take care to ensure that the parts are not damaged during moving. Assemble your furniture on a clean and flat surface.

Technical Specifications

1- Keep the mechanisms with shock absorbers open only when they are in use. Always close them when not being used. Do not allow children to operate mechanisms with shock absorbers and keep them away from these mechanisms when they are open.

İmalatçı/İthalatçı Firmamız:
Ünvanı : Çilek Mobilya A.Ş.
Adres : Kursunlu Mh. Sanayi Cd. No:10 İnegöl / Bursa
Tel-Faks : (0224) 721 28 66 / (0224) 721 30 80

Markası : Çilek
Ürünün Cinsi : Mobilya
Modeli : İlgili Faturadaki Mobilyalar
Garanti : 2 yıl
Tamir Süresi : 20 Gün
Bandrol ve Seri No:

Satıcı Firma Ünvanı:
Adres :
Tel -Faks :
Fatura Tarihi :
Teslim Tarihi :
Satıcı Mağaza Kaşesi ve İmzası:

